

RDKG

Kompakt Likit Depo

Compact Liquid Receiver & Heat Exchanger

GENEL BİLGİLER

- 1-) Katalogda beyan edilen tüm bilgiler katalogun basımı sırasında (2012) geçerli olup bilgiler güncellenebilir. Özel bir ölçü talep edilmesi durumunda lütfen firmamıza danışınız.
- 2-) Firmamız dizgi esnasında meydana gelebilecek baskı hatalarından sorumlu tutulamaz.
- 3-) Bu katalogdaki teknik bilgiler haber verilmeksizin değiştirilebilir.

UYARILAR

- 1-) Bu katalogda bahsi geçen malzemeler yakıcı, yanıcı ve zehirli maddelerle kullanılamaz. GÖKÇELER bu şekilde kullanımdan dolayı hiçbir sorumluluk kabul etmez.
- 2-) Bu katalogdaki ürünler piyasada üretilen standart ekipmanlara göre yapılmıştır. Özel bir bağlantı istenildiğinde lütfen firmamız ile irtibata geçiniz.
- 3-) Standart bağlantı dışında yapılacak özel bağlantılarda meydana gelebilecek problemlerden GÖKÇELER sorumlu tutulamaz ve ürün iadesi kabul edilemez.
- 4-) Ürün üzerinde hiç kimsenin tadilat yapmaya hakkı yoktur. Ürüne yapılacak en ufak bir tadilatta ürüne ilişkin GÖKÇELER hiçbir sorumluluk kabul etmemektedir.

HAKKIMIZDA

Firmamız, 1992 yılında soğutma sektörüne yönelik yedek malzeme imalatı ve satışı alanında hizmet vermeye başlamıştır. Geçen zaman içerisinde firmamız imalat teknolojilerindeki yenilik ve gelişmeleri takip etmenin yanı sıra sektörün ve piyasanın ihtiyaçlarını da yakından takip ederek gerekli atılımları yapmış, ürün ve üretim yelpazesini bu sayede sürekli geliştirmiş ve şekillendirmiştir. Firmamız ürün kalitesinde dünya standartlarını benimsemiş ve birinci öncelik olarak müşteri memnuniyeti ilkesini kendisine ilke edinmiştir. Bu nedenle başta Avrupa standartlarına uygun kaliteli ve güvenli ürün üretimi için gerekli belgelendirme işlemleri tamamlanmıştır. Bu sayede ürünlerimiz başta Avrupa olmak üzere tüm Dünya genelinde yoğun talep almaktadır. Sağlanan müşteri memnuniyetinin devamı için toplam kaliteden taviz verilmemekte ve tüm çalışanlarımızın desteği ile her geçen gün daha iyiye yol alınmaktadır. Tüm bunların yanında piyasa koşullarına uygun fiyat politikamız ve zamanında sevkiyatlar ile müşteri memnuniyetimiz pekiştirilmekte ve daim kılınmaktadır.

Gökçeler Soğutma olarak imalata başladığımız tarihten günümüze dek müşterilerimize her defasında doğru ürünü, doğru zamanda, uygun fiyatla ve en iyi kalite ile sunmaya çalıştık ve aynı hizmet kalitesi ile ürünlerimizi siz değerli müşterilerimize sunmaya devam edeceğiz. ISO 9001:2008 ve Avrupa CE kalite güvence standartları doğrultusunda 97/23/EC direktiflerini uygun olarak gerçekleştirdiğimiz üretimimizi ve kalitemizin devamını sağlamak açısından dikkat ettiğimiz hususlarımız:

- Müşteri ihtiyacını tam olarak anlayabilen tecrübeli elemanları
- Standart ürünlerimizin katalog değerleri ile birebir üretilmesi
- İmalatta kullanılan hammaddelerin tamamının sertifikalı ve standartlara uygun malzemeden olması
- Derin çekme, form verme vb. imalat yöntemlerimizin ilgili standart uyarınca gerekli toleranslarda olması
- Kaynaklı birleştirmelerimizin tamamının sertifikalı kaynakçılar ve operatörler tarafından yapılması
- Düzenli periyotlarda gerçekleştirilen kaynak kontrolleri ve röntgen çekimleri
- Boya öncesi yüzey hazırlama ve temizlik için yüzey kumlama
- Boyama işleminin tam otomatik konveyör sisteminde gerçekleştirilmesi
- Ürün içi kirliliğin dünya lideri şirketlerin benimsediği 0,003gr/lit nin altında olması
- Giriş, çıkış ve aksesuar bağlantılarının tamamının paslanmayacak şekilde korunması
- Ürün üzerindeki etiketin ürünü tüm özelliklerini ifade etmesi
- Ürünün ambalajının sevkiyat esnasında ürüne gelecek olası zararları önleyecek şekilde yapılması ve ardından paketlenmesi gibi hususlara dikkat ederek sağlamaktayız.

Katalogumuzda yer alan standart ürünlerimizin çalışma basıncı 33 bar olup R 134a -R404a -R407C gibi CFC, HCF ve HCFC içerikli soğutma gazlarına uygundur.

Katalogumuzda yer almayan 46 bar çalışma basıncına sahip R410 ve CO2 soğutucu gazları için kullanılabilen ürünlerimiz de mevcuttur konu ile ilgili firmamızı arayınız.

Standart ürünlerimize ilişkin fiyat bilgilerini katalogumuzda bulabilirsiniz.

Ayrıca ihtiyacınıza uygun kendi tasarımınızı istek üzerine imal edebilmekteyiz. Size özel imalat için lütfen şirketimiz ile irtibata geçiniz.

GENERAL INFORMATIONS

- 1-) All the informations mentioned in this catalogue is valid for 2012. Any informations can be renewed. If any special dimension is required please contact with our company.
- 2-) GÖKÇELER do not accept any responsibility due to printing mistakes or any incorrect informations in this catalogue.
- 3-) GÖKÇELER can also change any technical information without any announcement.

CAUTIONS

- 1-) All products mentioned in this catalogue are all forbidden to be used with poisonous, flammable and burner components. GÖKÇELER do not accepts any responsibility if product are used with such components.
- 2-) All the mentioned products in this catalogue are designed to be used with common components in the industry. If you need a special fitting or equipment please contact with us.
- 3-) GÖKÇELER do not accept any responsibility due to any failure of special designs.
- 4-) It is forbidden to make any alternation on the products. GÖKÇELER do not accept any responsibility due any alternation on the products.

ABOUT US

Our company has been founded on 1992 to make production of spare parts for refrigeration industry and also for marketing these products. During the time our company has developed and extend our product range by following the developments of manufacturing technology and by following the needs of the refrigeration industry. Our company aim is to make production with the finest quality and to establish customer satisfaction at the first level. Due to these reasons we are making production according to European quality and safety regulations successfully. By that way all our products have a good market-share, mainly in Europe and everywhere in the world. To establish a continuous customer satisfaction we as a whole with all our employees doing our best to establish total quality and continuous development. Also it is our aim to serve all our goods with competitive prices and on time deliveries to develop continuous customer satisfaction.

We as GÖKÇELER SOĞUTMA, starting from founding the company up to today we do our best to supply our customers the right product, at the right time, with affordable price and with the best quality and we will continue this mission also for the future. We are making production with ISO 9001:2008 quality system and according to 97/23/EC European Community PED directives. We are taking care of above mentioned issues to establish a continuous quality;

- To understand the exact customer needs with experienced staff
- Making production according to the catalogues everytime
- Making production with all certified materials according to the quality standarts
- Deep drawing and and forming processes are done under required tolerances
- All welding operations are all done with certified welders and operators
- Periodical control of weidings with radiographic welding shots
- Applying shot-blasting for cleaning and surface preparation prior to painting
- Curing the painting with a automated conveyour system
- The internal resudial checks are less than 0,003gr/lit which industry leader companies all accepts
- All inlet, outlet and other nozzles are protected against rust
- The label on the product defines all the required informations regarding the product
- The packaging of the product is enough to protect the goods to any defects during transportation.

Our standart products in our catalogue has 33 bars working pressure and they are proper for CFC, HCF, HCFC group refrigerants like R134a – R404a –R407c.

We also have products with 46 bars working pressure which are proper for R410 and CO2 applications. Please contact with our company regarding these products.

You can find detailed price informations for the standart products in our catalogue.

Also for any special needs we can also make production according to your designs and drawings. Please feel free to contact with us.

KULLANIM AMACI - INTENDED USE

Kompakt Likit Depoları (RDKG Serisi)

Dik likit deposunun içine likit akümülatörü yerleştirilmiş halidir. Basınç hattındaki sıcak likitin ısısını dönüş hattındaki likit akümülatörünün içindeki akışkana transfer edilmesini ve bu sayede kompresöre gaz fazında ulaşmasını sağlar aynı zamanda likit akümülatörünün içinden orifis vasıtası ile aldığı yağı gaz halindeki soğutucu akışkan ile birlikte gönderir. Basınç hattındaki gazın ısısının düşmesi ile sistemin vibrasyonu azalır sistemin daha rahat çalışması sağlanır. Kompakt likit depolar gerçekleştirdikleri ısı transferi sayesinde sistemde %25 - %29 oranında kapasite artışı sağlamaktadır (Tercih edilen evaporasyon sıcaklığı -5°C ila -50°C arasındır).

Compact Liquid Receivers & Heat Exchangers (RDKG Series)

This is our own patent pending product. This product is a standart liquid receiver that includes a suction accumulator inside. Product transfers the heat of the hot liquid from pressure side to the suction accumulator and by that way the refrigerant reach the compressor in gas phase. Suction accumulator side of the comtact receiver also send required oil via an orifice included at the bottom of the suction accumulator. Also as the heat of the suction side decreases the vibration of the system decreases and system works much comfortable. These compact liquid receivers & heat exchangers increase the system performance from 25% up to 29% with the heat transfer.(Expected evaporation is -5°C to -50°C)

RDKG CODE : B19-02-01
MODEL : RDKG 2-1

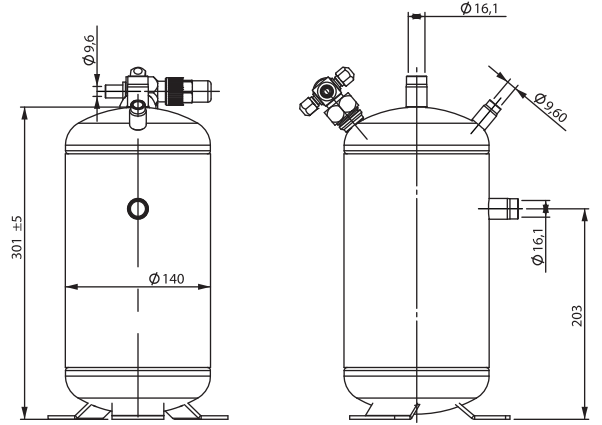
KOMPAKT LİKİT DEPO
COMPACT RECEIVER WITH HEAT EXCHANGER

İlave Dokümantasyonlar
• Kullanma Kılavuzu
• Deklarasyon

Documentations
• Operating Manual
• Declaration of Conformity

TEKNİK BİLGİLER - TECHNICAL INFORMATIONS

Çap	Diameter		mm	140
Yükseklik	Height		mm	301
Likit Depo Kapasitesi	Receiver Capacity		lt	2.2
Max. Likit Doluluk	Max. Liquid Capacity		30 °C	%90
R22	R22		kg	2.5
R134a	R134a		kg	2.4
R407C	R407C		kg	2.1
R404A / R507A	R404A / R507A		kg	2
Likit Tutucu Kapasite	Suction Accumulator Capacity		lt	1
Likit Depo Giriş	Receiver Inlet	ODS	mm	9.6
Likit Depo Çıkış	Receiver Outlet	Rotalock Valve	mm	9.6
Likit Tutucu Giriş	Suction Accumulator Inlet	ODS	mm	16.1
Likit Tutucu Çıkış	Suction Accumulator	ODS	mm	16.1
Likit Tutucu Yağ Miktarı	Accumulator Oil Capacity		lt	0.5
Ayak Bağlama Ölçüleri	Feet Dimension		mm	ø 150



RDKG CODE : B19-03-01
MODEL : RDKG 3-1

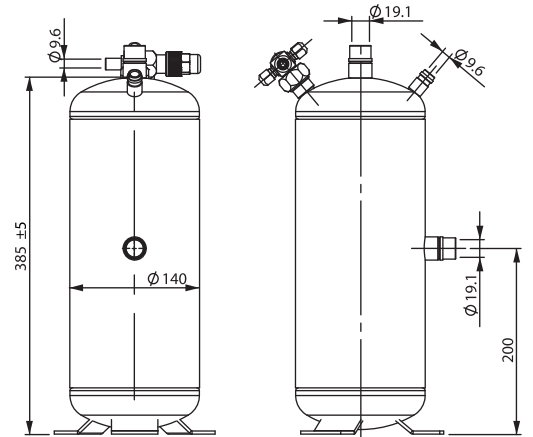
KOMPAKT LİKİT DEPO
COMPACT RECEIVER WITH HEAT EXCHANGER

İlave Dokümantasyonlar
• Kullanma Kılavuzu
• Deklarasyon

Documentations
• Operating Manual
• Declaration of Conformity

TEKNİK BİLGİLER - TECHNICAL INFORMATIONS

Çap	Diameter		mm	140
Yükseklik	Height		mm	385
Likit Depo Kapasitesi	Receiver Capacity		lt	2.7
Max. Likit Doluluk	Max. Liquid Capacity		30 °C	%90
R22	R22		kg	3.1
R134a	R134a		kg	2.9
R407C	R407C		kg	2.8
R404A / R507A	R404A / R507A		kg	2.6
Likit Tutucu Kapasite	Suction Accumulator Capacity		lt	1
Likit Depo Giriş	Receiver Inlet	ODS	mm	9.6
Likit Depo Çıkış	Receiver Outlet	Rotalock Valve	mm	9.6
Likit Tutucu Giriş	Suction Accumulator Inlet	ODS	mm	19.1
Likit Tutucu Çıkış	Suction Accumulator	ODS	mm	19.1
Likit Tutucu Yağ Miktarı	Accumulator Oil Capacity		lt	0.5
Ayak Bağlama Ölçüleri	Feet Dimension		mm	ø 150



RDKG CODE : B19-04-02
MODEL : RDKG 4-2

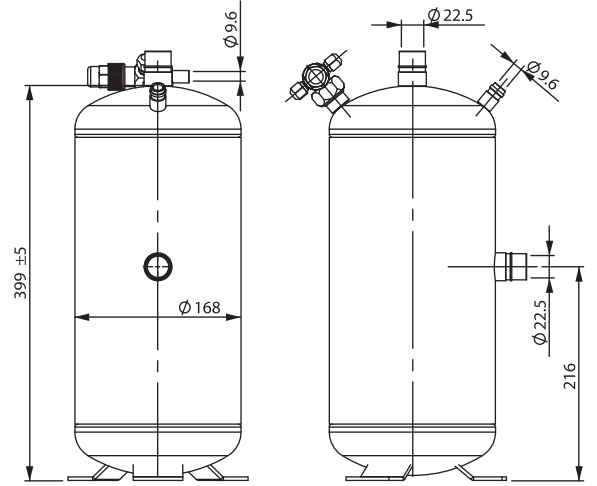
KOMPAKT LİKİT DEPO
COMPACT RECEIVER WITH HEAT EXCHANGER

İlave Dokümantasyonlar
• Kullanma Kılavuzu
• Deklarasyon

Documentations
• Operating Manual
• Declaration of Conformity

TEKNİK BİLGİLER - TECHNICAL INFORMATIONS

Çap	Diameter		mm	168
Yükseklik	Height		mm	399
Likit Depo Kapasitesi	Receiver Capacity		lt	4.2
Max. Likit Doluluk	Max. Liquid Capacity	30 °C	%90	
R22	R22		kg	4.8
R134a	R134a		kg	4.7
R407C	R407C		kg	4.6
R404A / R507A	R404A / R507A		kg	4.2
Likit Tutucu Kapasite	Suction Accumulator Capacity		lt	2
Likit Depo Giriş	Receiver Inlet	ODS	mm	9.6
Likit Depo Çıkış	Receiver Outlet	Rotalock Valve	mm	9.6
Likit Tutucu Giriş	Suction Accumulator Inlet	ODS	mm	22.5
Likit Tutucu Çıkış	Suction Accumulator	ODS	mm	22.5
Likit Tutucu Yağ Miktarı	Accumulator Oil Capacity		lt	0.5
Ayak Bağlama Ölçüleri	Feet Dimension		mm	ø 160


RDKG CODE : B19-06-02
MODEL : RDKG 6-2

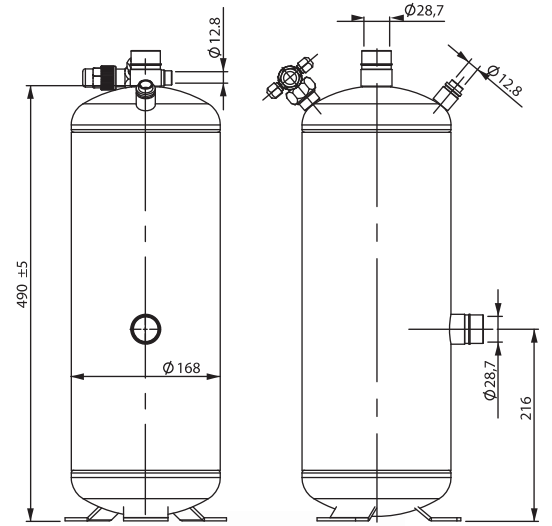
KOMPAKT LİKİT DEPO
COMPACT RECEIVER WITH HEAT EXCHANGER

İlave Dokümantasyonlar
• Kullanma Kılavuzu
• Deklarasyon

Documentations
• Operating Manual
• Declaration of Conformity

TEKNİK BİLGİLER - TECHNICAL INFORMATIONS

Çap	Diameter		mm	168
Yükseklik	Height		mm	490
Likit Depo Kapasitesi	Receiver Capacity		lt	5
Max. Likit Doluluk	Max. Liquid Capacity	30 °C	%90	
R22	R22		kg	5.5
R134a	R134a		kg	5.4
R407C	R407C		kg	5.2
R404A / R507A	R404A / R507A		kg	5
Likit Tutucu Kapasite	Suction Accumulator Capacity		lt	5
Likit Depo Giriş	Receiver Inlet	ODS	mm	12.8
Likit Depo Çıkış	Receiver Outlet	Rotalock Valve	mm	12.8
Likit Tutucu Giriş	Suction Accumulator Inlet	ODS	mm	28.7
Likit Tutucu Çıkış	Suction Accumulator	ODS	mm	28.7
Likit Tutucu Yağ Miktarı	Accumulator Oil Capacity		lt	0.5
Ayak Bağlama Ölçüleri	Feet Dimension		mm	ø 160



RDKG CODE : B19-07-03
MODEL : RDKG 7-3

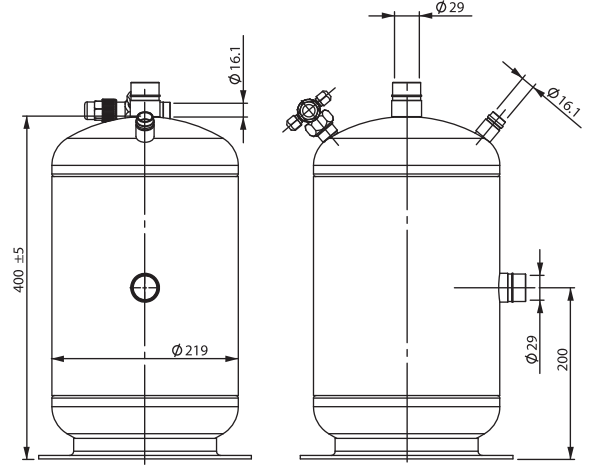
KOMPAKT LİKİT DEPO
COMPACT RECEIVER WITH HEAT EXCHANGER

İlave Dokümantasyonlar
• Kullanma Kılavuzu
• Deklarasyon

Documentations
• Operating Manual
• Declaration of Conformity

TEKNİK BİLGİLER - TECHNICAL INFORMATIONS

Çap	Diameter		mm	219
Yükseklik	Height		mm	400
Likit Depo Kapasitesi	Receiver Capacity		lt	7
Max. Likit Doluluk	Max. Liquid Capacity	30 °C	%90	
R22	R22		kg	7.7
R134a	R134a		kg	7.5
R407C	R407C		kg	7.3
R404A / R507A	R404A / R507A		kg	7
Likit Tutucu Kapasite	Suction Accumulator Capacity		lt	3
Likit Depo Giriş	Receiver Inlet	ODS	mm	16.1
Likit Depo Çıkış	Receiver Outlet	Rotalock Valve	mm	16.1
Likit Tutucu Giriş	Suction Accumulator Inlet	ODS	mm	29
Likit Tutucu Çıkış	Suction Accumulator	ODS	mm	29
Likit Tutucu Yağ Miktarı	Accumulator Oil Capacity		lt	0.5
Ayak Bağlama Ölçüleri	Feet Dimension		mm	ø 212



RDKG CODE : B19-08-04
MODEL : RDKG 8-4

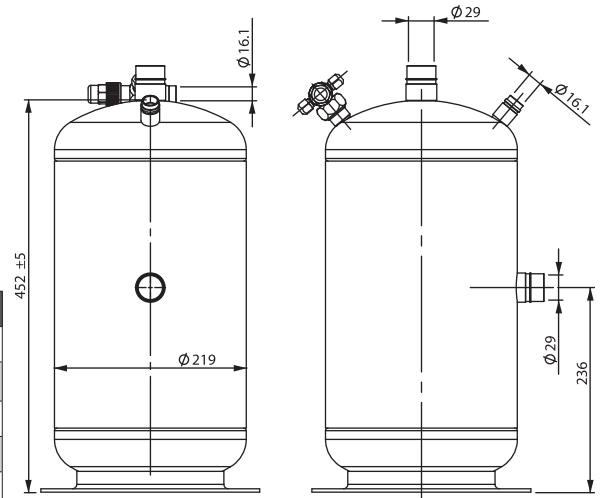
KOMPAKT LİKİT DEPO
COMPACT RECEIVER WITH HEAT EXCHANGER

İlave Dokümantasyonlar
• Kullanma Kılavuzu
• Deklarasyon

Documentations
• Operating Manual
• Declaration of Conformity

TEKNİK BİLGİLER - TECHNICAL INFORMATIONS

Çap	Diameter		mm	219
Yükseklik	Height		mm	452
Likit Depo Kapasitesi	Receiver Capacity		lt	8
Max. Likit Doluluk	Max. Liquid Capacity	30 °C	%90	
R22	R22		kg	8.8
R134a	R134a		kg	8.6
R407C	R407C		kg	8.3
R404A / R507A	R404A / R507A		kg	8
Likit Tutucu Kapasite	Suction Accumulator Capacity		lt	4
Likit Depo Giriş	Receiver Inlet	ODS	mm	16.1
Likit Depo Çıkış	Receiver Outlet	Rotalock Valve	mm	16.1
Likit Tutucu Giriş	Suction Accumulator Inlet	ODS	mm	29
Likit Tutucu Çıkış	Suction Accumulator	ODS	mm	29
Likit Tutucu Yağ Miktarı	Accumulator Oil Capacity		lt	0.5
Ayak Bağlama Ölçüleri	Feet Dimension		mm	ø 212



RDKG CODE : B19-10-04
MODEL : RDKG 10-4

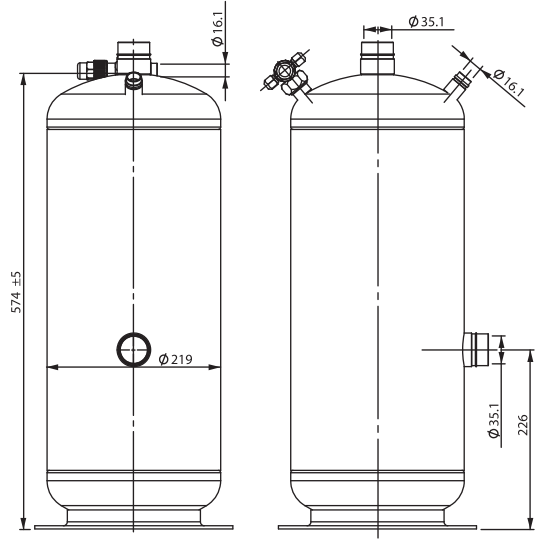
KOMPAKT LİKİT DEPO
COMPACT RECEIVER WITH HEAT EXCHANGER

İlave Dokümantasyonlar
• Kullanma Kılavuzu
• Deklarasyon

Documentations
• Operating Manual
• Declaration of Conformity

TEKNİK BİLGİLER - TECHNICAL INFORMATIONS

Çap	Diameter		mm	219
Yükseklik	Height		mm	574
Likit Depo Kapasitesi	Receiver Capacity		lt	10
Max. Likit Doluluk	Max. Liquid Capacity	30 °C	%90	
R22	R22		kg	11
R134a	R134a		kg	10.8
R407C	R407C		kg	10.4
R404A / R507A	R404A / R507A		kg	10
Likit Tutucu Kapasite	Suction Accumulator Capacity		lt	4
Likit Depo Giriş	Receiver Inlet	ODS	mm	16.1
Likit Depo Çıkış	Receiver Outlet	Rotalock Valve	mm	16.1
Likit Tutucu Giriş	Suction Accumulator Inlet	ODS	mm	35.1
Likit Tutucu Çıkış	Suction Accumulator	ODS	mm	35.1
Likit Tutucu Yağ Miktarı	Accumulator Oil Capacity		lt	0.5
Ayak Bağlama Ölçüleri	Feet Dimension		mm	ø 230



RDKG CODE : B19-10-04-2
MODEL : RDKG 10-4 (KISA)

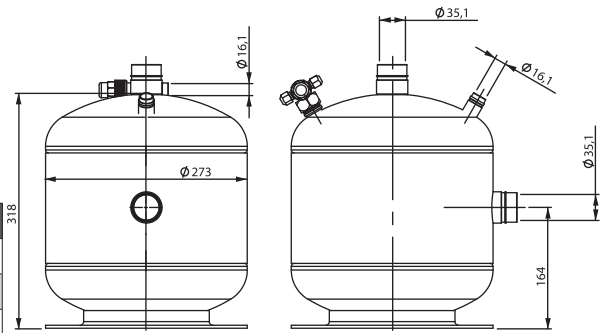
KOMPAKT LİKİT DEPO
COMPACT RECEIVER WITH HEAT EXCHANGER

İlave Dokümantasyonlar
• Kullanma Kılavuzu
• Deklarasyon

Documentations
• Operating Manual
• Declaration of Conformity

TEKNİK BİLGİLER - TECHNICAL INFORMATIONS

Çap	Diameter		mm	273
Yükseklik	Height		mm	318
Likit Depo Kapasitesi	Receiver Capacity		lt	10
Max. Likit Doluluk	Max. Liquid Capacity	30 °C	%90	
R22	R22		kg	11
R134a	R134a		kg	10.8
R407C	R407C		kg	10.4
R404A / R507A	R404A / R507A		kg	10
Likit Tutucu Kapasite	Suction Accumulator Capacity		lt	4
Likit Depo Giriş	Receiver Inlet	ODS	mm	16.1
Likit Depo Çıkış	Receiver Outlet	Rotalock Valve	mm	16.1
Likit Tutucu Giriş	Suction Accumulator Inlet	ODS	mm	35.1
Likit Tutucu Çıkış	Suction Accumulator	ODS	mm	35.1
Likit Tutucu Yağ Miktarı	Accumulator Oil Capacity		lt	0.5
Ayak Bağlama Ölçüleri	Feet Dimension		mm	ø 230



RDKG CODE : B19-12-06
MODEL : RDKG 12-6

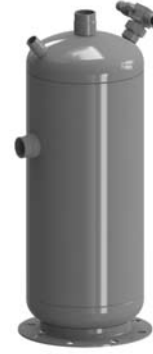
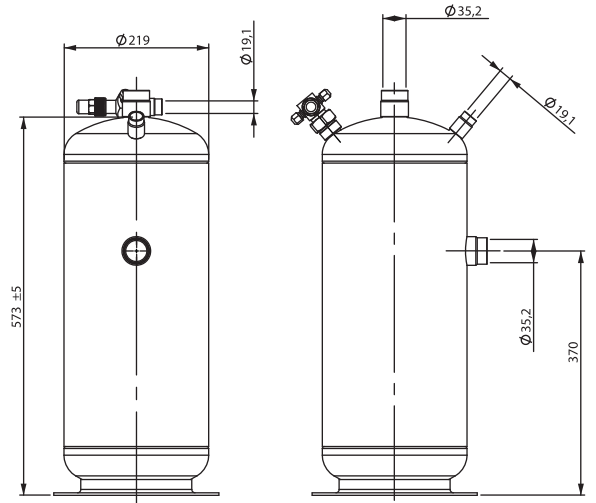
KOMPAKT LİKİT DEPO
COMPACT RECEIVER WITH HEAT EXCHANGER

İlave Dokümantasyonlar
• Kullanma Kılavuzu
• Deklarasyon

Documentations
• Operating Manual
• Declaration of Conformity

TEKNİK BİLGİLER - TECHNICAL INFORMATIONS

Çap	Diameter		mm	219
Yükseklik	Height		mm	573
Likit Depo Kapasitesi	Receiver Capacity		lt	12
Max. Likit Doluluk	Max. Liquid Capacity	30 °C	%90	
R22	R22		kg	13.2
R134a	R134a		kg	12.7
R407C	R407C		kg	12.3
R404A / R507A	R404A / R507A		kg	12
Likit Tutucu Kapasite	Suction Accumulator Capacity		lt	6
Likit Depo Giriş	Receiver Inlet	ODS	mm	19.1
Likit Depo Çıkış	Receiver Outlet	Rotalock Valve	mm	19.1
Likit Tutucu Giriş	Suction Accumulator Inlet	ODS	mm	35.2
Likit Tutucu Çıkış	Suction Accumulator	ODS	mm	35.2
Likit Tutucu Yağ Miktarı	Accumulator Oil Capacity		lt	0.5
Ayak Bağlama Ölçüleri	Feet Dimension		mm	ø 230



RDKG CODE : B19-12-06-2
MODEL : RDKG 12-6 (KISA)

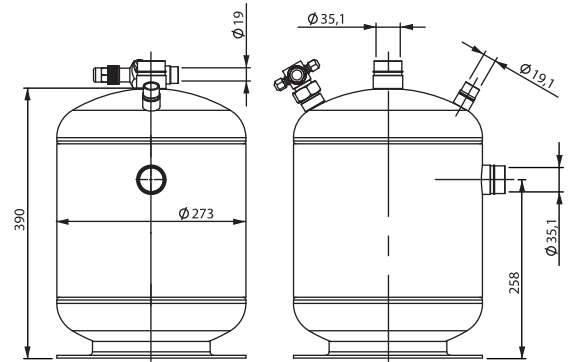
KOMPAKT LİKİT DEPO
COMPACT RECEIVER WITH HEAT EXCHANGER

İlave Dokümantasyonlar
• Kullanma Kılavuzu
• Deklarasyon

Documentations
• Operating Manual
• Declaration of Conformity

TEKNİK BİLGİLER - TECHNICAL INFORMATIONS

Çap	Diameter		mm	273
Yükseklik	Height		mm	390
Likit Depo Kapasitesi	Receiver Capacity		lt	12
Max. Likit Doluluk	Max. Liquid Capacity	30 °C	%90	
R22	R22		kg	13.2
R134a	R134a		kg	12.7
R407C	R407C		kg	12.3
R404A / R507A	R404A / R507A		kg	12
Likit Tutucu Kapasite	Suction Accumulator Capacity		lt	6
Likit Depo Giriş	Receiver Inlet	ODS	mm	19.1
Likit Depo Çıkış	Receiver Outlet	Rotalock Valve	mm	19.1
Likit Tutucu Giriş	Suction Accumulator Inlet	ODS	mm	35.1
Likit Tutucu Çıkış	Suction Accumulator	ODS	mm	35.1
Likit Tutucu Yağ Miktarı	Accumulator Oil Capacity		lt	0.5
Ayak Bağlama Ölçüleri	Feet Dimension		mm	ø 230



RDKG CODE : B19-17-08
MODEL : RDKG 17-8

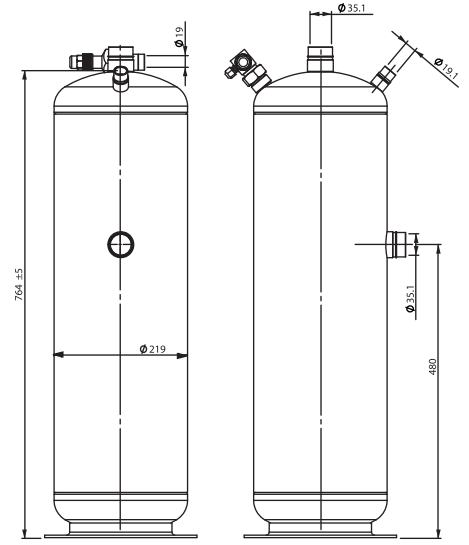
KOMPAKT LİKİT DEPO
COMPACT RECEIVER WITH HEAT EXCHANGER

İlave Dokümantasyonlar
• Kullanma Kılavuzu
• Deklarasyon

Documentations
• Operating Manual
• Declaration of Conformity

TEKNİK BİLGİLER - TECHNICAL INFORMATIONS

Çap	Diameter		mm	219
Yükseklik	Height		mm	764
Likit Depo Kapasitesi	Receiver Capacity		lt	17
Max. Likit Doluluk	Max. Liquid Capacity	30 °C	%90	
R22	R22		kg	16.5
R134a	R134a		kg	16
R407C	R407C		kg	15.5
R404A / R507A	R404A / R507A		kg	15
Likit Tutucu Kapasite	Suction Accumulator Capacity		lt	8
Likit Depo Giriş	Receiver Inlet	ODS	mm	19.1
Likit Depo Çıkış	Receiver Outlet	Rotalock Valve	mm	19.1
Likit Tutucu Giriş	Suction Accumulator Inlet	ODS	mm	35.1
Likit Tutucu Çıkış	Suction Accumulator	ODS	mm	35.1
Likit Tutucu Yağ Miktarı	Accumulator Oil Capacity		lt	0.5
Ayak Bağlama Ölçüleri	Feet Dimension		mm	ø 288



RDKG CODE : B19-17-08-2
MODEL : RDKG 17-8 (KISA)

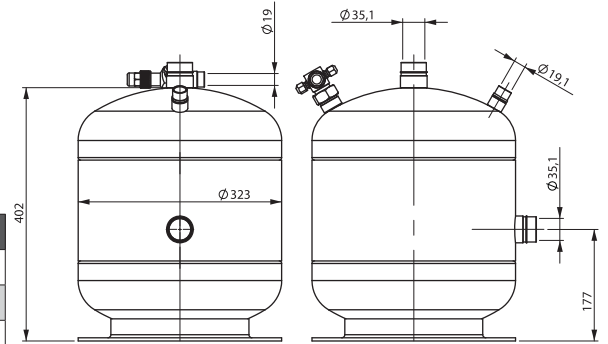
KOMPAKT LİKİT DEPO
COMPACT RECEIVER WITH HEAT EXCHANGER

İlave Dokümantasyonlar
• Kullanma Kılavuzu
• Deklarasyon

Documentations
• Operating Manual
• Declaration of Conformity

TEKNİK BİLGİLER - TECHNICAL INFORMATIONS

Çap	Diameter		mm	323
Yükseklik	Height		mm	402
Likit Depo Kapasitesi	Receiver Capacity		lt	17
Max. Likit Doluluk	Max. Liquid Capacity	30 °C	%90	
R22	R22		kg	16.5
R134a	R134a		kg	16
R407C	R407C		kg	15.5
R404A / R507A	R404A / R507A		kg	15
Likit Tutucu Kapasite	Suction Accumulator Capacity		lt	8
Likit Depo Giriş	Receiver Inlet	ODS	mm	19.1
Likit Depo Çıkış	Receiver Outlet	Rotalock Valve	mm	19.1
Likit Tutucu Giriş	Suction Accumulator Inlet	ODS	mm	35.1
Likit Tutucu Çıkış	Suction Accumulator	ODS	mm	35.1
Likit Tutucu Yağ Miktarı	Accumulator Oil Capacity		lt	0.5
Ayak Bağlama Ölçüleri	Feet Dimension		mm	ø 288



RDKG CODE : B19-25-09
MODEL : RDKG 25-9

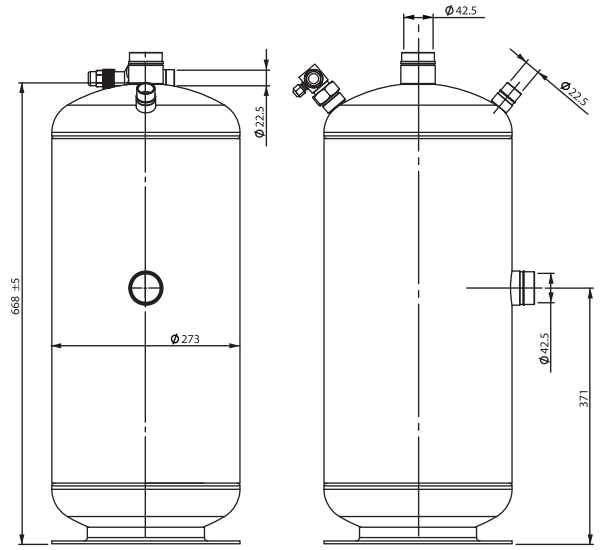
KOMPAKT LİKİT DEPO
COMPACT RECEIVER WITH HEAT EXCHANGER

İlave Dokümantasyonlar
• Kullanma Kılavuzu
• Deklarasyon

Documentations
• Operating Manual
• Declaration of Conformity

TEKNİK BİLGİLER - TECHNICAL INFORMATIONS

Çap	Diameter		mm	273
Yükseklik	Height		mm	668
Likit Depo Kapasitesi	Receiver Capacity		lt	25
Max. Likit Doluluk	Max. Liquid Capacity	30 °C	%90	
R22	R22		kg	28
R134a	R134a		kg	27
R407C	R407C		kg	26
R404A / R507A	R404A / R507A		kg	25
Likit Tutucu Kapasite	Suction Accumulator Capacity		lt	9
Likit Depo Giriş	Receiver Inlet	ODS	mm	22.5
Likit Depo Çıkış	Receiver Outlet	Rotalock Valve	mm	22.5
Likit Tutucu Giriş	Suction Accumulator Inlet	ODS	mm	42.5
Likit Tutucu Çıkış	Suction Accumulator	ODS	mm	42.5
Likit Tutucu Yağ Miktarı	Accumulator Oil Capacity		lt	0.5
Ayak Bağlama Ölçüleri	Feet Dimension		mm	ø 288



RDKG CODE : B19-25-09-2
MODEL : RDKG 25-9 (KISA)

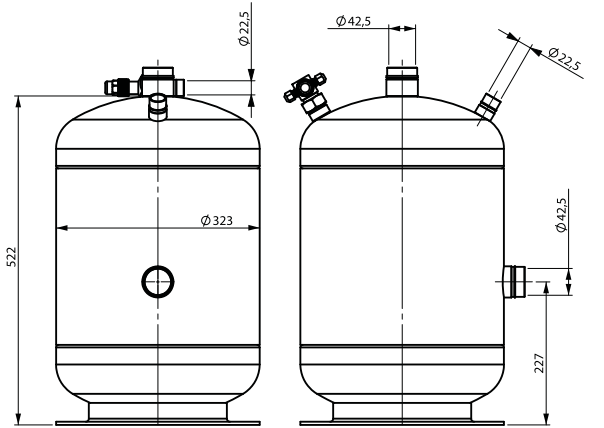
KOMPAKT LİKİT DEPO
COMPACT RECEIVER WITH HEAT EXCHANGER

İlave Dokümantasyonlar
• Kullanma Kılavuzu
• Deklarasyon

Documentations
• Operating Manual
• Declaration of Conformity

TEKNİK BİLGİLER - TECHNICAL INFORMATIONS

Çap	Diameter		mm	323
Yükseklik	Height		mm	522
Likit Depo Kapasitesi	Receiver Capacity		lt	25
Max. Likit Doluluk	Max. Liquid Capacity	30 °C	%90	
R22	R22		kg	28
R134a	R134a		kg	27
R407C	R407C		kg	26
R404A / R507A	R404A / R507A		kg	25
Likit Tutucu Kapasite	Suction Accumulator Capacity		lt	9
Likit Depo Giriş	Receiver Inlet	ODS	mm	22.5
Likit Depo Çıkış	Receiver Outlet	Rotalock Valve	mm	22.5
Likit Tutucu Giriş	Suction Accumulator Inlet	ODS	mm	42.5
Likit Tutucu Çıkış	Suction Accumulator	ODS	mm	42.5
Likit Tutucu Yağ Miktarı	Accumulator Oil Capacity		lt	0.5
Ayak Bağlama Ölçüleri	Feet Dimension		mm	ø 288



RDKG CODE : B19-30-12
MODEL : RDKG 30-12

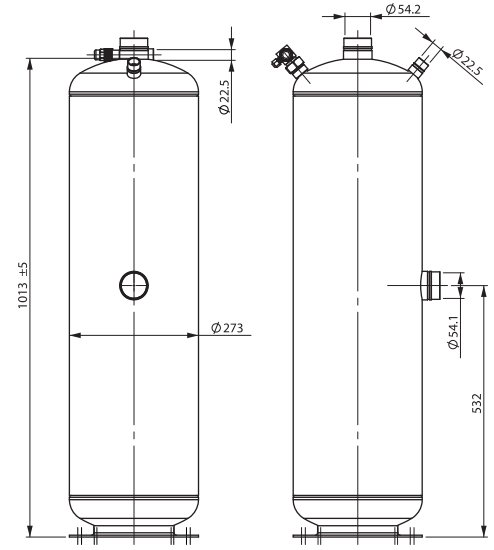
KOMPAKT LİKİT DEPO
COMPACT RECEIVER WITH HEAT EXCHANGER

İlave Dokümantasyonlar
• Kullanma Kılavuzu
• Deklarasyon

Documentations
• Operating Manual
• Declaration of Conformity

TEKNİK BİLGİLER - TECHNICAL INFORMATIONS

Çap	Diameter		mm	273
Yükseklik	Height		mm	1013
Likıt Depo Kapasitesi	Receiver Capacity		lt	30
Max. Likıt Doluluk	Max. Liquid Capacity	30 °C	%90	
R22	R22		kg	33
R134a	R134a		kg	32
R407C	R407C		kg	31
R404A / R507A	R404A / R507A		kg	30
Likıt Tutucu Kapasite	Suction Accumulator Capacity		lt	12
Likıt Depo Giriş	Receiver Inlet	ODS	mm	22.5
Likıt Depo Çıkış	Receiver Outlet	Rotalock Valve	mm	22.5
Likıt Tutucu Giriş	Suction Accumulator Inlet	ODS	mm	54.2
Likıt Tutucu Çıkış	Suction Accumulator	ODS	mm	54.2
Likıt Tutucu Yağ Miktarı	Accumulator Oil Capacity		lt	0.5
Ayak Bağlama Ölçüleri	Feet Dimension		mm	ø 288



RDKG CODE : B19-30-12-2
MODEL : RDKG 30-12 (KISA)

KOMPAKT LİKİT DEPO
COMPACT RECEIVER WITH HEAT EXCHANGER

İlave Dokümantasyonlar
• Kullanma Kılavuzu
• Deklarasyon

Documentations
• Operating Manual
• Declaration of Conformity

TEKNİK BİLGİLER - TECHNICAL INFORMATIONS

Çap	Diameter		mm	323
Yükseklik	Height		mm	622
Likıt Depo Kapasitesi	Receiver Capacity		lt	30
Max. Likıt Doluluk	Max. Liquid Capacity	30 °C	%90	
R22	R22		kg	33
R134a	R134a		kg	32
R407C	R407C		kg	31
R404A / R507A	R404A / R507A		kg	30
Likıt Tutucu Kapasite	Suction Accumulator Capacity		lt	12
Likıt Depo Giriş	Receiver Inlet	ODS	mm	22.5
Likıt Depo Çıkış	Receiver Outlet	Rotalock Valve	mm	22.5
Likıt Tutucu Giriş	Suction Accumulator Inlet	ODS	mm	54.2
Likıt Tutucu Çıkış	Suction Accumulator	ODS	mm	54.2
Likıt Tutucu Yağ Miktarı	Accumulator Oil Capacity		lt	0.5
Ayak Bağlama Ölçüleri	Feet Dimension		mm	ø 288

