



RC | REFRICOMP  
refrigeration components

# PRODUCT CATALOGUE

*Ürün Kataloğu*



# RDMKG

# 2010

## İÇİNDEKİLER / INDEX

---

ÜRÜN / Product

SAYFA / Page

(with valve / vanalı)

30 LT.	4
40 LT.	4
55 LT.	5
70 LT.	5
90 LT.	6
120 LT.	6
150 LT.	7
200 LT.	7
250 LT.	8
300 LT.	8
350 LT.	9

---

(without valve / vanasız)

30 LT.	10
40 LT.	10
55 LT.	11
70 LT.	11
90 LT.	12
120 LT.	12
150 LT.	13
200 LT.	13
250 LT.	14
300 LT.	14
350 LT.	15

## Kullanım Amacı

### Merkezi Sistem Kompakt Likit Depoları (RDMKG Serisi)

Kompakt deponun merkezi sistemlerde doğrudan kullanılabilmesi için uyarlanmış olanıdır. Likit deposunun çıkışında likit akümülatörünün çıkışına filtre kartuş kovani yerleştirilmiştir. Basınç hattındaki sıcak likitin ısını dönüş hattındaki likit akümülatörünün içindeki akışkana transfer edilmesini ve bu sayede kompresöre gaz fazında ulaşmasını sağlar aynı zamanda likit akümülatörünün içinden orifis vasıtası ile aldığı yağı gaz halindeki soğutucu akışkan ile birlikte kompresöre ulaştırır. Basınç hattındaki gazın ısısının düşmesi ile sistemin vibrasyonu azalır sistemin daha rahat çalışması sağlanır. Merkezi sistem kompakt likit depolar gerçekleştirdikleri ısı transferi sayesinde sistemde %25 - %29 oranında kapasite artışı sağlamaktadır (Tercih edilen evaporasyon sıcaklığı -5°C ile -50°C arasındadır).

## Intended Use

### Central System Compact Receivers & Heat Exchangers (RDMKG Series)

This is the revised bigger type of the compact receivers so that you can directly use it in a central system. It is equipped with a filter drier shell both on outlet of the liquid receiver outlet and at the outlet of the suction line accumulator. Product transfers the heat of the hot liquid from pressure side to the suction accumulator and by that way the refrigerant reach the compressor in gas phase. Suction accumulator side of the compact receiver also send required oil via an orifice included at the bottom of the suction accumulator. Also as the heat of the suction side decreases the vibration of the system decreases and system works much comfortable. These compact liquid receivers & heat exchangers increase the system performance from 25% up to 29% with the heat transfer.(Expected evaporation is -5°C to -50°C)

Code : B20 -030-12

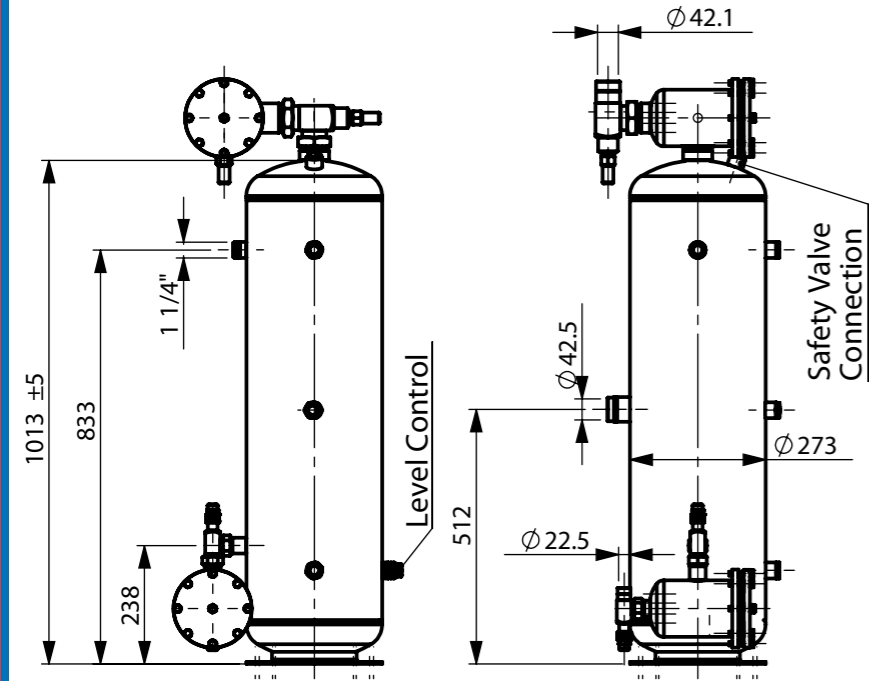
Model : RDMKG 30-12

**MERKEZİ SİSTEM KOMPAKT LİKİT DEPO**  
**COMPACT RECEIVER FOR CENTRAL SYSTEMS**
**İlave Dökümantasyonlar**

- Kullanma Kılavuzu
- Deklarasyon

**Documentations**

- Operating Manual
- Declaration of Conformity


**Teknik Veriler**
**Technical Informations**


Teknik Veriler	Technical Informations	mm	
Çap	Diameter	mm	273
Yükseklik	Height	mm	1013
Likit Depo Kapasitesi	Receiver Capacity	lt	30
Max. Likit Doluluk	Max. Liquid Capacity	30 °C	% 90
R22	R22	Kg	33
R134a	R134a	Kg	32
R407C	R407C	Kg	31
R404A / R507A	R404A / R507A	Kg	30
Likit Tutucu Kapasite	Suction Accumulator Capacity	lt	12
Likit Depo Giriş	Receiver Inlet	Rotalock	inch 1 1/4"
Likit Depo Çıkış	Receiver Outlet	Rotalog Vana & Kartuş / Rotalock Valve & Filter Drier Shell	
Likit Tutucu Giriş	Suction Accumulator Inlet	ODS	mm 42.5
Likit Tutucu Çıkış	Suction Accumulator Outlet	Rotalog Vana & Kartuş / Rotalock Valve & Filter Drier Shell	
Likit Depo Kartuşu Çıkış	Drier Shell Outlet (at receiver outlet)	Rotalock Valve	mm 22.5
Likit Tutucu Kartuşu Çıkış	Drier Shell Outlet (at accumulator outlet)	Rotalock Valve	mm 42.1
Gözetleme Camı	Sight Glass		3
Seviye Kontrol Bağlantısı	Level Control Connection		Opsiyonel / Optional
Emniyet Valfi Manşonu	Safety Valve Connection	inch	1/2" NPT
H48 Kartuş Filtre Kapasitesi	Filter Drier Shell Capacity		1
Likit Tutucu Yağ Miktarı	Accumulator Oil Capacity	lt	1
Ayak Bağlama Ölçüleri	Feet Dimensions	mm	Ø 230

Code : B20 -040-15

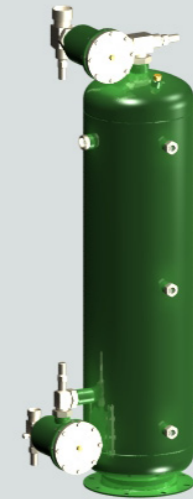
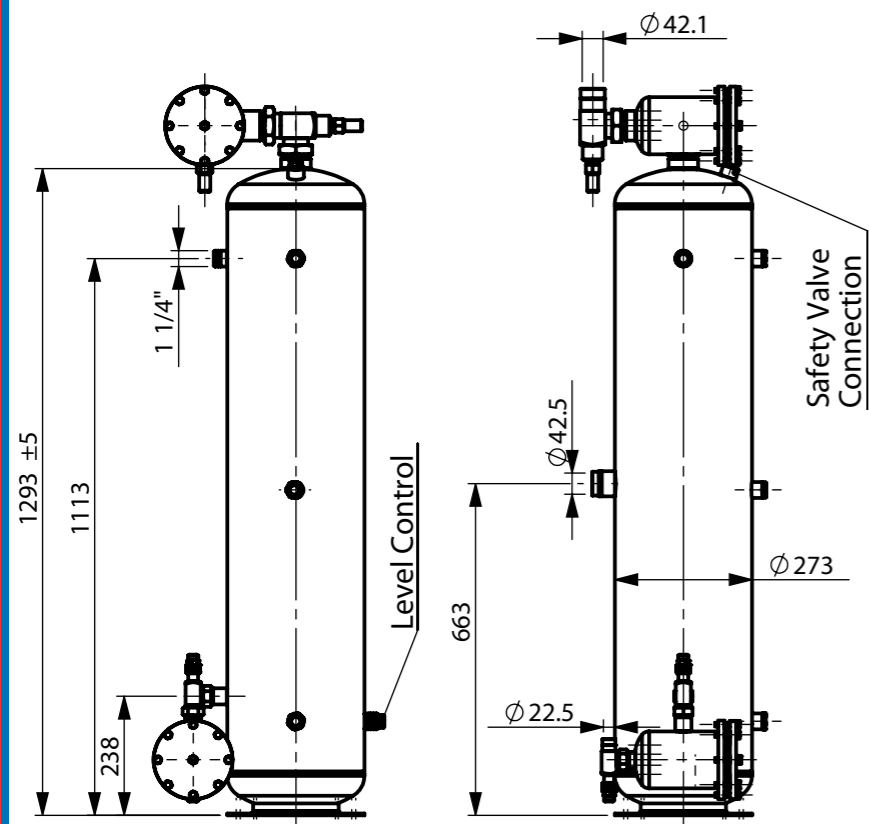
Model : RDMKG 40-15

**MERKEZİ SİSTEM KOMPAKT LİKİT DEPO**  
**COMPACT RECEIVER FOR CENTRAL SYSTEMS**
**İlave Dökümantasyonlar**

- Kullanma Kılavuzu
- Deklarasyon

**Documentations**

- Operating Manual
- Declaration of Conformity


**Teknik Veriler**
**Technical Informations**


Teknik Veriler	Technical Informations	mm	
Çap	Diameter	mm	273
Yükseklik	Height	mm	1293
Likit Depo Kapasitesi	Receiver Capacity	lt	40
Max. Likit Doluluk	Max. Liquid Capacity	30 °C	% 90
R22	R22	Kg	44
R134a	R134a	Kg	43
R407C	R407C	Kg	41
R404A / R507A	R404A / R507A	Kg	40
Likit Tutucu Kapasite	Suction Accumulator Capacity	lt	15
Likit Depo Giriş	Receiver Inlet	Rotalock	inch 1 1/4"
Likit Depo Çıkış	Receiver Outlet	Rotalog Vana & Kartuş / Rotalock Valve & Filter Drier Shell	
Likit Tutucu Giriş	Suction Accumulator Inlet	ODS	mm 42.5
Likit Tutucu Çıkış	Suction Accumulator Outlet	Rotalog Vana & Kartuş / Rotalock Valve & Filter Drier Shell	
Likit Depo Kartuşu Çıkış	Drier Shell Outlet (at receiver outlet)	Rotalock Valve	mm 22.5
Likit Tutucu Kartuşu Çıkış	Drier Shell Outlet (at accumulator outlet)	Rotalock Valve	mm 42.1
Gözetleme Camı	Sight Glass		3
Seviye Kontrol Bağlantısı	Level Control Connection		Opsiyonel / Optional
Emniyet Valfi Manşonu	Safety Valve Connection	inch	1/2" NPT
H48 Kartuş Filtre Kapasitesi	Filter Drier Shell Capacity		1
Likit Tutucu Yağ Miktarı	Accumulator Oil Capacity	lt	1
Ayak Bağlama Ölçüleri	Feet Dimensions	mm	Ø 230

Code : B20 -055-18

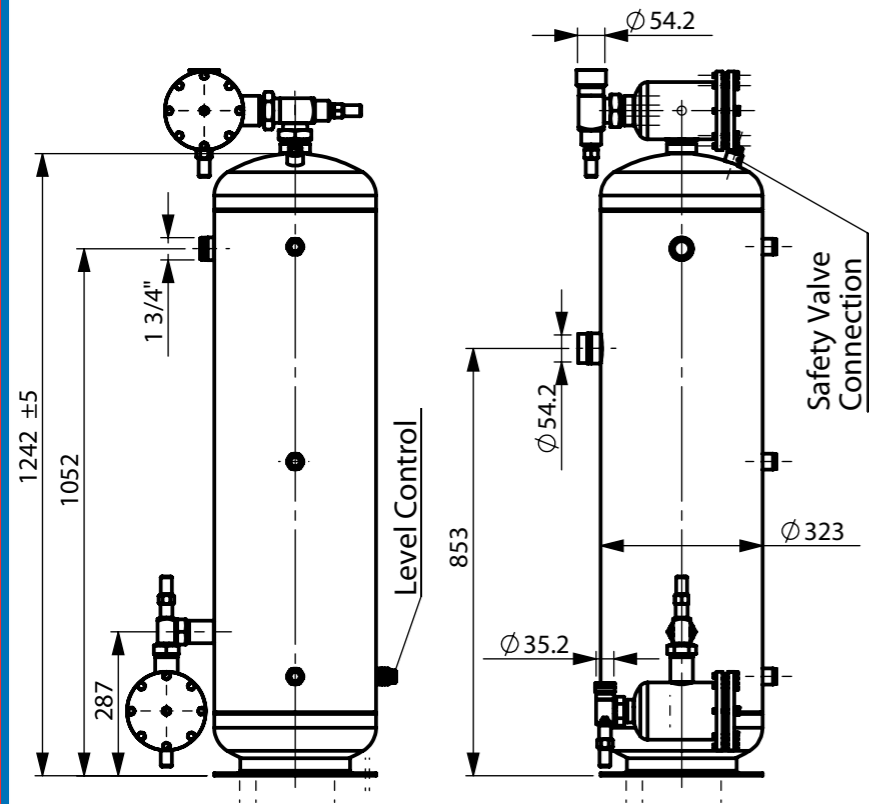
Model : RDMKG 55-18

**MERKEZİ SİSTEM KOMPAKT LİKİT DEPO**  
**COMPACT RECEIVER FOR CENTRAL SYSTEMS**
**İlave Dökümantasyonlar**

- Kullanma Kılavuzu
- Deklarasyon

**Documentations**

- Operating Manual
- Declaration of Conformity


**Teknik Veriler**
**Technical Informations**


Teknik Veriler	Technical Informations	mm	
Çap	Diameter	mm	323
Yükseklik	Height	mm	1242
Likit Depo Kapasitesi	Receiver Capacity	lt	55
Max. Likit Doluluk	Max. Liquid Capacity	30 °C	% 90
R22	R22	Kg	60
R134a	R134a	Kg	58
R407C	R407C	Kg	56
R404A / R507A	R404A / R507A	Kg	55
Likit Tutucu Kapasite	Suction Accumulator Capacity	lt	18
Likit Depo Giriş	Receiver Inlet	Rotalock	inch 1 3/4"
Likit Depo Çıkış	Receiver Outlet	Rotalog Vana & Kartuş / Rotalock Valve & Filter Drier Shell	
Likit Tutucu Giriş	Suction Accumulator Inlet	ODS	mm 54.2
Likit Tutucu Çıkış	Suction Accumulator Outlet	Rotalog Vana & Kartuş / Rotalock Valve & Filter Drier Shell	
Likit Depo Kartuşu Çıkış	Drier Shell Outlet (at receiver outlet)	Rotalock Valve	mm 35.2
Likit Tutucu Kartuşu Çıkış	Drier Shell Outlet (at accumulator outlet)	Rotalock Valve	mm 54.2
Gözetleme Camı	Sight Glass		3
Seviye Kontrol Bağlantısı	Level Control Connection		Opsiyonel / Optional
Emniyet Valfi Manşonu	Safety Valve Connection	inch	1/2" NPT
H48 Kartuş Filtre Kapasitesi	Filter Drier Shell Capacity		1
Likit Tutucu Yağ Miktarı	Accumulator Oil Capacity	lt	1.2
Ayak Bağlama Ölçüleri	Feet Dimensions	mm	Ø 288

Code : B20 -070-22

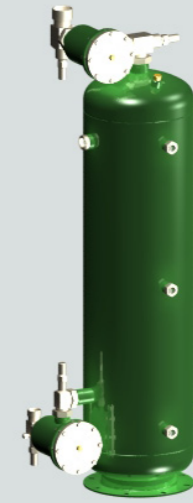
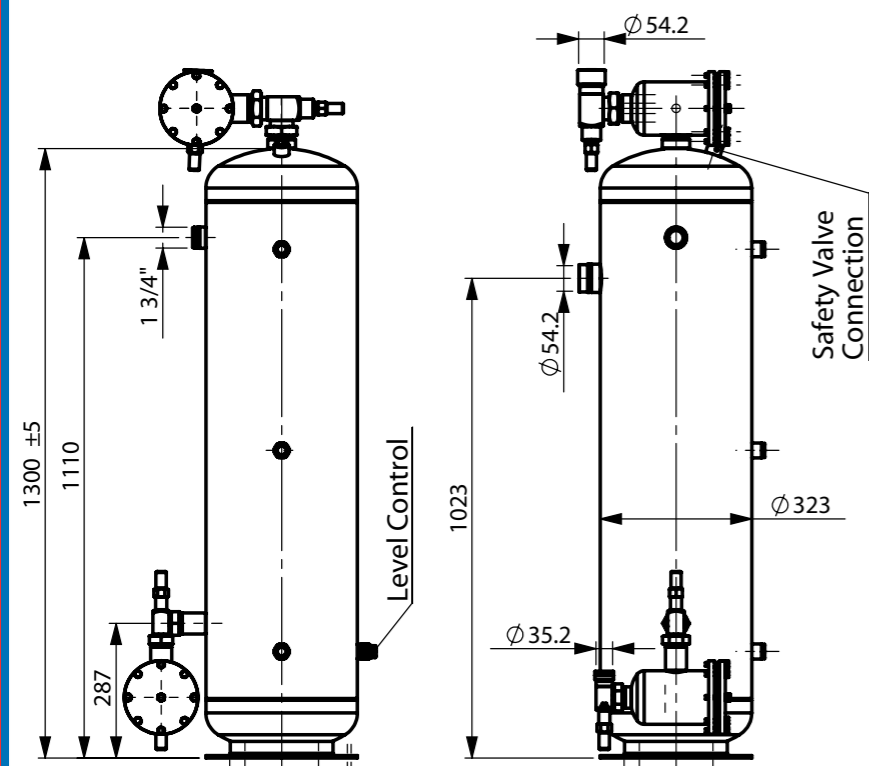
Model : RDMKG 70-22

**MERKEZİ SİSTEM KOMPAKT LİKİT DEPO**  
**COMPACT RECEIVER FOR CENTRAL SYSTEMS**
**İlave Dökümantasyonlar**

- Kullanma Kılavuzu
- Deklarasyon

**Documentations**

- Operating Manual
- Declaration of Conformity


**Teknik Veriler**
**Technical Informations**


Teknik Veriler	Technical Informations	mm	
Çap	Diameter	mm	323
Yükseklik	Height	mm	1300
Likit Depo Kapasitesi	Receiver Capacity	lt	70
Max. Likit Doluluk	Max. Liquid Capacity	30 °C	% 90
R22	R22	Kg	77
R134a	R134a	Kg	75
R407C	R407C	Kg	73
R404A / R507A	R404A / R507A	Kg	70
Likit Tutucu Kapasite	Suction Accumulator Capacity	lt	22
Likit Depo Giriş	Receiver Inlet	Rotalock	inch 1 3/4"
Likit Depo Çıkış	Receiver Outlet	Rotalog Vana & Kartuş / Rotalock Valve & Filter Drier Shell	
Likit Tutucu Giriş	Suction Accumulator Inlet	ODS	mm 54.2
Likit Tutucu Çıkış	Suction Accumulator Outlet	Rotalog Vana & Kartuş / Rotalock Valve & Filter Drier Shell	
Likit Depo Kartuşu Çıkış	Drier Shell Outlet (at receiver outlet)	Rotalock Valve	mm 35.2
Likit Tutucu Kartuşu Çıkış	Drier Shell Outlet (at accumulator outlet)	Rotalock Valve	mm 54.2
Gözetleme Camı	Sight Glass		3
Seviye Kontrol Bağlantısı	Level Control Connection		Opsiyonel / Optional
Emniyet Valfi Manşonu	Safety Valve Connection	inch	1/2" NPT
H48 Kartuş Filtre Kapasitesi	Filter Drier Shell Capacity		1
Likit Tutucu Yağ Miktarı	Accumulator Oil Capacity	lt	1.5
Ayak Bağlama Ölçüleri	Feet Dimensions	mm	Ø 288

Code : B20 -090-25

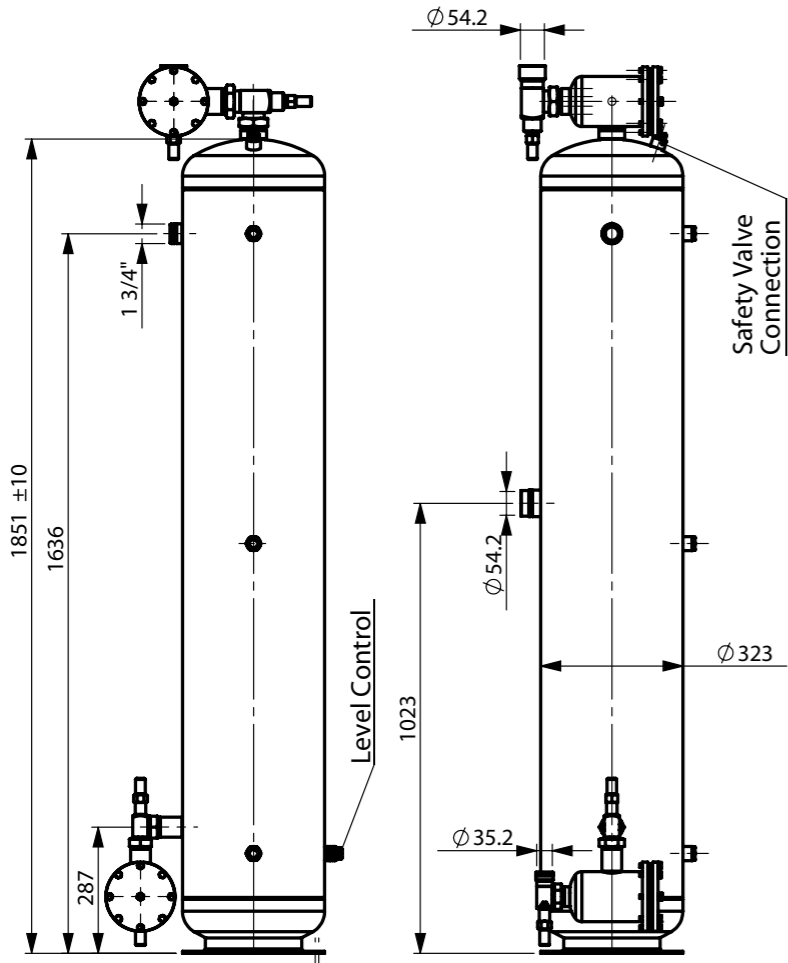
Model : RDMKG 90-25

**MERKEZİ SİSTEM KOMPAKT LİKİT DEPO**  
**COMPACT RECEIVER FOR CENTRAL SYSTEMS**
**İlave Dökümantasyonlar**

- Kullanma Kılavuzu
- Deklarasyon

**Documentations**

- Operating Manual
- Declaration of Conformity


**Teknik Veriler**
**Technical Informations**

Teknik Veriler	Technical Informations	mm	
Çap	Diameter	mm	323
Yükseklik	Height	mm	1851
Likit Depo Kapasitesi	Receiver Capacity	lt	90
Max. Likit Doluluk	Max. Liquid Capacity	30 °C	% 90
R22	R22	Kg	99
R134a	R134a	Kg	96
R407C	R407C	Kg	94
R404A / R507A	R404A / R507A	Kg	90
Likit Tutucu Kapasite	Suction Accumulator Capacity	lt	25
Likit Depo Giriş	Receiver Inlet	Rotalock	inch 1 3/4"
Likit Depo Çıkış	Receiver Outlet	Rotalog Vana & Kartuş / Rotalock Valve & Filter Drier Shell	
Likit Tutucu Giriş	Suction Accumulator Inlet	ODS	mm 54.2
Likit Tutucu Çıkış	Suction Accumulator Outlet	Kartuş / Filter Drier Shell	
Likit Depo Kartuşu Çıkış	Drier Shell Outlet (at receiver outlet)	Rotalock Valve	mm 35.2
Likit Tutucu Çıkış	Drier Shell Outlet (at accumulator outlet)	ODS	mm 54
Gözetleme Camı	Sight Glass		3
Seviye Kontrol Bağlantısı	Level Control Connection		Opsiyonel / Optional
Emniyet Valfi Manşonu	Safety Valve Connection	inch	1/2" NPT
H48 Kartuş Filtre Kapasitesi	Filter Drier Shell Capacity		1
Likit Tutucu Yağ Miktarı	Accumulator Oil Capacity	lt	2
Ayak Bağlama Ölçüleri	Feet Dimensions	mm	Ø 288

Code : B20 -120-30

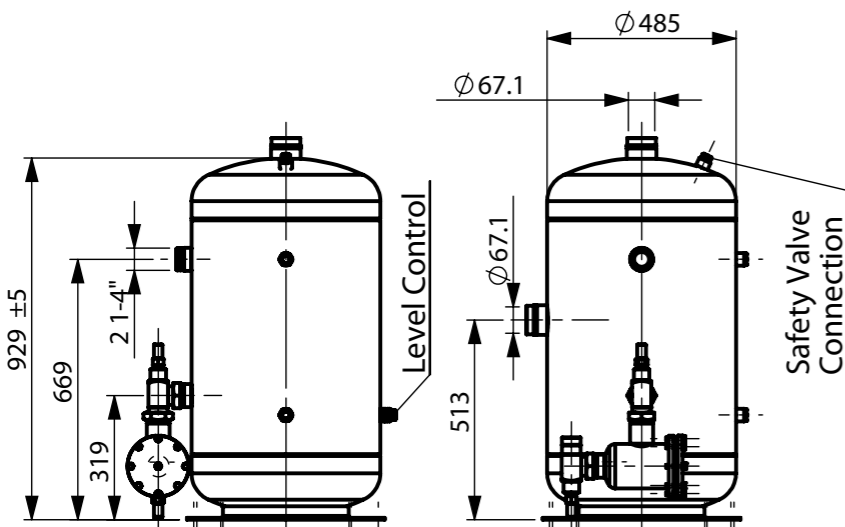
Model : RDMKG 120-30

**MERKEZİ SİSTEM KOMPAKT LİKİT DEPO**  
**COMPACT RECEIVER FOR CENTRAL SYSTEMS**
**İlave Dökümantasyonlar**

- Kullanma Kılavuzu
- Deklarasyon

**Documentations**

- Operating Manual
- Declaration of Conformity


**Teknik Veriler**
**Technical Informations**

Teknik Veriler	Technical Informations	mm	
Çap	Diameter	mm	485
Yükseklik	Height	mm	929
Likit Depo Kapasitesi	Receiver Capacity	lt	120
Max. Likit Doluluk	Max. Liquid Capacity	30 °C	% 90
R22	R22	Kg	132
R134a	R134a	Kg	128
R407C	R407C	Kg	123
R404A / R507A	R404A / R507A	Kg	120
Likit Tutucu Kapasite	Suction Accumulator Capacity	lt	30
Likit Depo Giriş	Receiver Inlet	Rotalock	inch 2 1/4"
Likit Depo Çıkış	Receiver Outlet	Rotalog Vana & Kartuş / Rotalock Valve & Filter Drier Shell	
Likit Tutucu Giriş	Suction Accumulator Inlet	ODS	mm 67.1
Likit Tutucu Çıkış	Suction Accumulator Outlet	Kartuş / Filter Drier Shell	
Likit Depo Kartuşu Çıkış	Drier Shell Outlet (at receiver outlet)	Rotalock Valve	mm 42
Likit Tutucu Çıkış	Drier Shell Outlet (at accumulator outlet)	ODS	mm 67.1
Gözetleme Camı	Sight Glass		2
Seviye Kontrol Bağlantısı	Level Control Connection		Opsiyonel / Optional
Emniyet Valfi Manşonu	Safety Valve Connection	inch	1/2" NPT
H48 Kartuş Filtre Kapasitesi	Filter Drier Shell Capacity		1
Likit Tutucu Yağ Miktarı	Accumulator Oil Capacity	lt	3
Ayak Bağlama Ölçüleri	Feet Dimensions	mm	Ø 466

Code : B20 -150-40

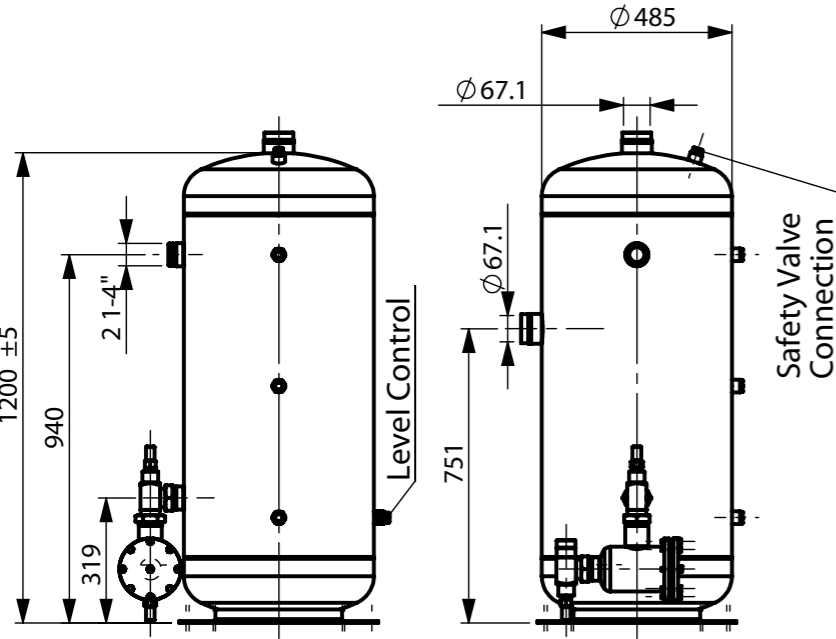
Model : RDMKG 150-40

**MERKEZİ SİSTEM KOMPAKT LİKİT DEPO**  
**COMPACT RECEIVER FOR CENTRAL SYSTEMS**
**İlave Dökümantasyonlar**

- Kullanma Kılavuzu
- Deklarasyon

**Documentations**

- Operating Manual
- Declaration of Conformity


**Teknik Veriler**
**Technical Informations**


Teknik Veriler	Technical Informations	mm	
Çap	Diameter	mm	485
Yükseklik	Height	mm	1200
Likit Depo Kapasitesi	Receiver Capacity	lt	150
Max. Likit Doluluk	Max. Liquid Capacity	30 °C	% 90
R22	R22	Kg	165
R134a	R134a	Kg	160
R407C	R407C	Kg	155
R404A / R507A	R404A / R507A	Kg	150
Likit Tutucu Kapasite	Suction Accumulator Capacity	lt	40
Likit Depo Giriş	Receiver Inlet	Rotalock	inch 2 1/4"
Likit Depo Çıkış	Receiver Outlet	Rotalog Vana & Kartuş / Rotalock Valve & Filter Drier Shell	
Likit Tutucu Giriş	Suction Accumulator Inlet	ODS	mm 67.1
Likit Tutucu Çıkış	Suction Accumulator Outlet	Kartuş / Filter Drier Shell	
Likit Depo Kartuşu Çıkış	Drier Shell Outlet (at receiver outlet)	Rotalock Valve	mm 42
Likit Tutucu Çıkış	Drier Shell Outlet (at accumulator outlet)	ODS	mm 67.1
Gözetleme Camı	Sight Glass		3
Seviye Kontrol Bağlantısı	Level Control Connection		Opsiyonel / Optional
Emniyet Valfi Manşonu	Safety Valve Connection	inch	1/2" NPT
H48 Kartuş Filtre Kapasitesi	Filter Drier Shell Capacity		1
Likit Tutucu Yağ Miktarı	Accumulator Oil Capacity	lt	4
Ayak Bağlama Ölçüleri	Feet Dimensions	mm	Ø 466

Code : B20 -200-50

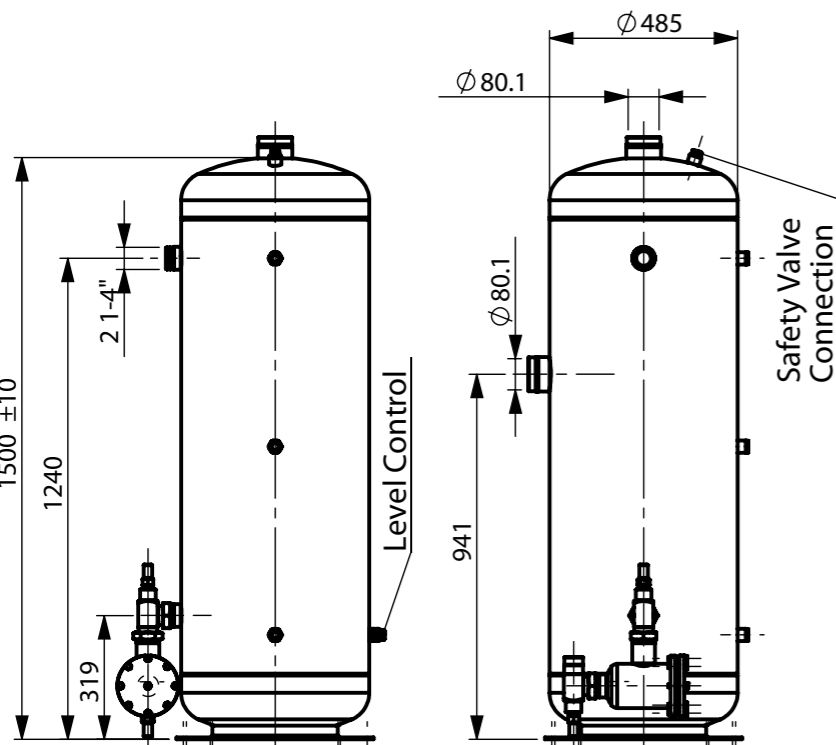
Model : RDMKG 200-50

**MERKEZİ SİSTEM KOMPAKT LİKİT DEPO**  
**COMPACT RECEIVER FOR CENTRAL SYSTEMS**
**İlave Dökümantasyonlar**

- Kullanma Kılavuzu
- Deklarasyon

**Documentations**

- Operating Manual
- Declaration of Conformity


**Teknik Veriler**
**Technical Informations**


Teknik Veriler	Technical Informations	mm	
Çap	Diameter	mm	485
Yükseklik	Height	mm	1500
Likit Depo Kapasitesi	Receiver Capacity	lt	200
Max. Likit Doluluk	Max. Liquid Capacity	30 °C	% 90
R22	R22	Kg	220
R134a	R134a	Kg	210
R407C	R407C	Kg	205
R404A / R507A	R404A / R507A	Kg	200
Likit Tutucu Kapasite	Suction Accumulator Capacity	lt	50
Likit Depo Giriş	Receiver Inlet	Rotalock	inch 2 1/4"
Likit Depo Çıkış	Receiver Outlet	Rotalog Vana & Kartuş / Rotalock Valve & Filter Drier Shell	
Likit Tutucu Giriş	Suction Accumulator Inlet	ODS	mm 80.1
Likit Tutucu Çıkış	Suction Accumulator Outlet	Kartuş / Filter Drier Shell	
Likit Depo Kartuşu Çıkış	Drier Shell Outlet (at receiver outlet)	Rotalock Valve	mm 42
Likit Tutucu Çıkış	Drier Shell Outlet (at accumulator outlet)	ODS	mm 80.1
Gözetleme Camı	Sight Glass		3
Seviye Kontrol Bağlantısı	Level Control Connection		Opsiyonel / Optional
Emniyet Valfi Manşonu	Safety Valve Connection	inch	1/2" NPT
H48 Kartuş Filtre Kapasitesi	Filter Drier Shell Capacity		1
Likit Tutucu Yağ Miktarı	Accumulator Oil Capacity	lt	5
Ayak Bağlama Ölçüleri	Feet Dimensions	mm	Ø 466

Code : B20 -250-50

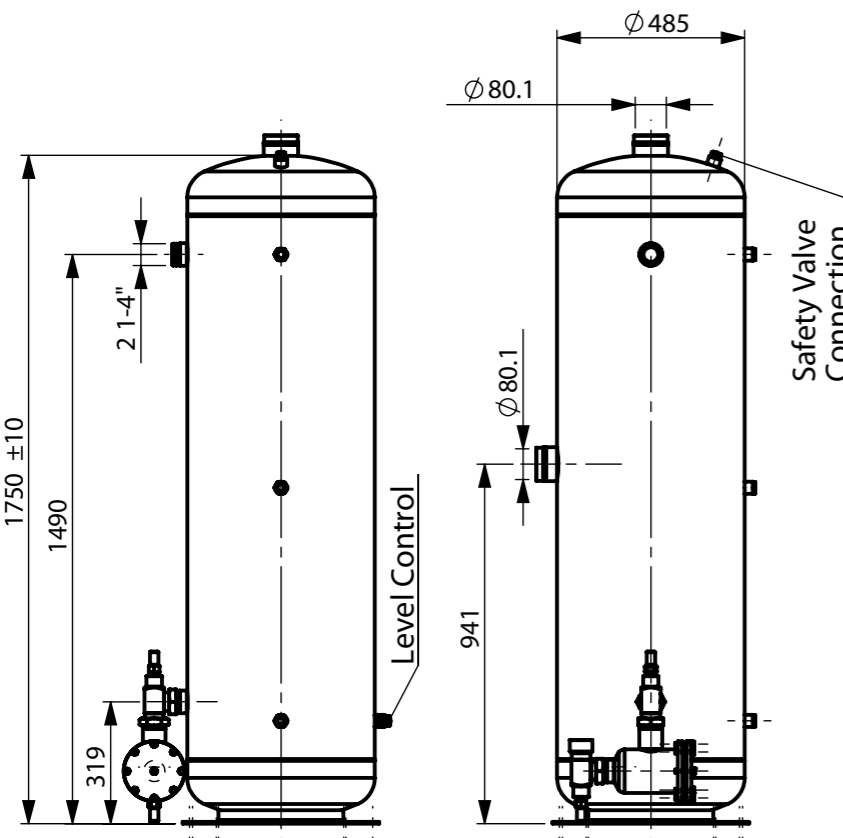
Model : RDMKG 250-50

**MERKEZİ SİSTEM KOMPAKT LİKİT DEPO**  
**COMPACT RECEIVER FOR CENTRAL SYSTEMS**
**İlave Dökümantasyonlar**

- Kullanma Kılavuzu
- Deklarasyon

**Documentations**

- Operating Manual
- Declaration of Conformity


**Teknik Veriler**
**Technical Informations**


Teknik Veriler	Technical Informations	mm	
Çap	Diameter	mm	485
Yükseklik	Height	mm	1750
Likit Depo Kapasitesi	Receiver Capacity	lt	250
Max. Likit Doluluk	Max. Liquid Capacity	30 °C	% 90
R22	R22	Kg	275
R134a	R134a	Kg	265
R407C	R407C	Kg	255
R404A / R507A	R404A / R507A	Kg	250
Likit Tutucu Kapasite	Suction Accumulator Capacity	lt	50
Likit Depo Giriş	Receiver Inlet	Rotalock	inch 2 1/4"
Likit Depo Çıkış	Receiver Outlet	Rotalog Vana & Kartuş / Rotalock Valve & Filter Drier Shell	
Likit Tutucu Giriş	Suction Accumulator Inlet	ODS	mm 80.1
Likit Tutucu Çıkış	Suction Accumulator Outlet	Kartuş / Filter Drier Shell	
Likit Depo Kartuşu Çıkış	Drier Shell Outlet (at receiver outlet)	Rotalock Valve	mm 54.2
Likit Tutucu Çıkış	Drier Shell Outlet (at accumulator outlet)	ODS	mm 80.1
Gözetleme Camı	Sight Glass		3
Seviye Kontrol Bağlantısı	Level Control Connection		Opsiyonel / Optional
Emniyet Valfi Manşonu	Safety Valve Connection	inch	1/2" NPT
H48 Kartuş Filtre Kapasitesi	Filter Drier Shell Capacity		1
Likit Tutucu Yağ Miktarı	Accumulator Oil Capacity	lt	5
Ayak Bağlama Ölçüleri	Feet Dimensions	mm	Ø 466

Code : B20 -300-70

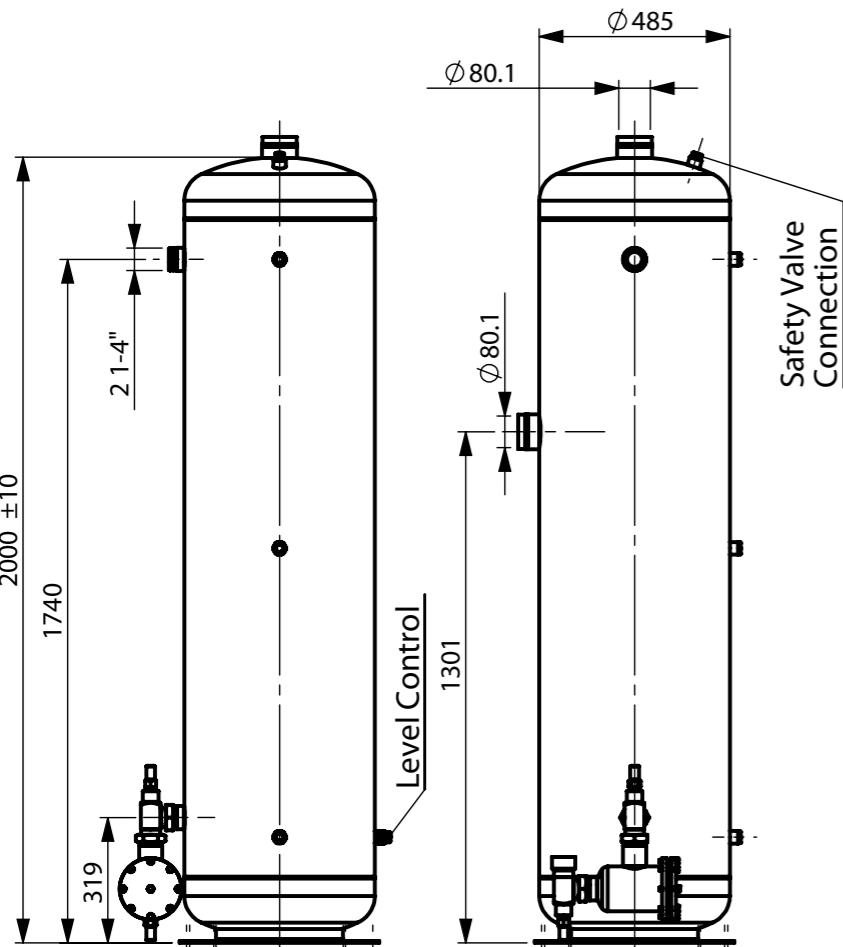
Model : RDMKG 300-70

**MERKEZİ SİSTEM KOMPAKT LİKİT DEPO**  
**COMPACT RECEIVER FOR CENTRAL SYSTEMS**
**İlave Dökümantasyonlar**

- Kullanma Kılavuzu
- Deklarasyon

**Documentations**

- Operating Manual
- Declaration of Conformity


**Teknik Veriler**
**Technical Informations**


Teknik Veriler	Technical Informations	mm	
Çap	Diameter	mm	485
Yükseklik	Height	mm	2000
Likit Depo Kapasitesi	Receiver Capacity	lt	300
Max. Likit Doluluk	Max. Liquid Capacity	30 °C	% 90
R22	R22	Kg	275
R134a	R134a	Kg	265
R407C	R407C	Kg	255
R404A / R507A	R404A / R507A	Kg	250
Likit Tutucu Kapasite	Suction Accumulator Capacity	lt	70
Likit Depo Giriş	Receiver Inlet	Rotalock	inch 2 1/4"
Likit Depo Çıkış	Receiver Outlet	Rotalog Vana & Kartuş / Rotalock Valve & Filter Drier Shell	
Likit Tutucu Giriş	Suction Accumulator Inlet	ODS	mm 80.1
Likit Tutucu Çıkış	Suction Accumulator Outlet	Kartuş / Filter Drier Shell	
Likit Depo Kartuşu Çıkış	Drier Shell Outlet (at receiver outlet)	Rotalock Valve	mm 54.2
Likit Tutucu Çıkış	Drier Shell Outlet (at accumulator outlet)	ODS	mm 80.1
Gözetleme Camı	Sight Glass		3
Seviye Kontrol Bağlantısı	Level Control Connection		Opsiyonel / Optional
Emniyet Valfi Manşonu	Safety Valve Connection	inch	1/2" NPT
H48 Kartuş Filtre Kapasitesi	Filter Drier Shell Capacity		1
Likit Tutucu Yağ Miktarı	Accumulator Oil Capacity	lt	5
Ayak Bağlama Ölçüleri	Feet Dimensions	mm	Ø 466

Code : B20 -350-80

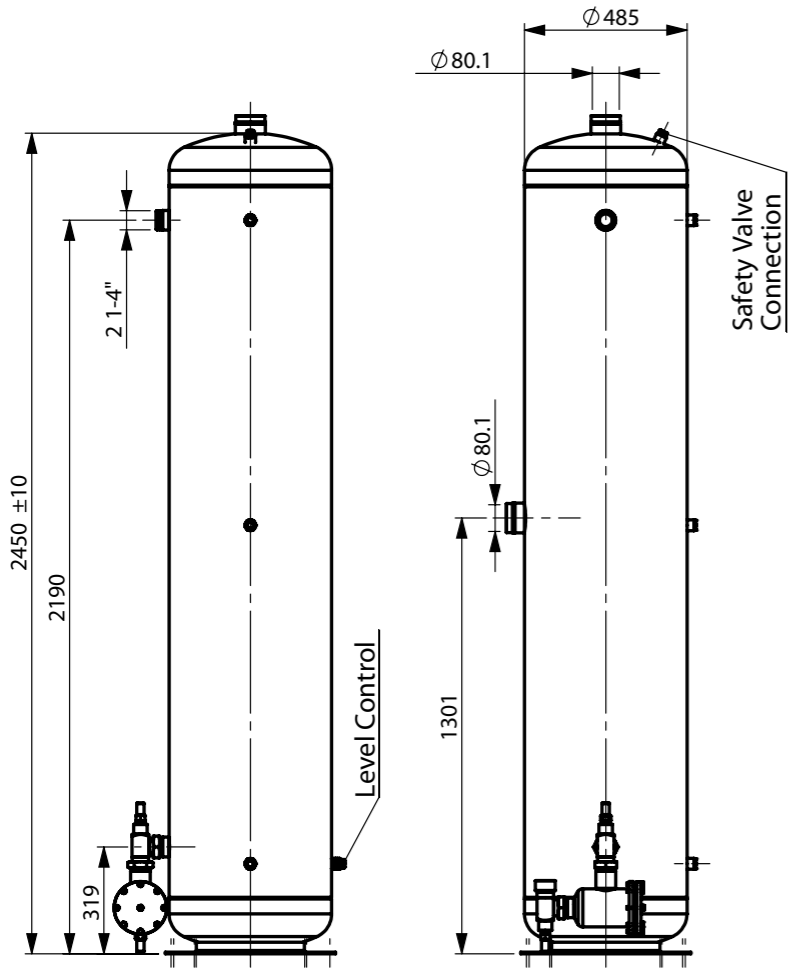
Model : RDMKG 350-80

**MERKEZİ SİSTEM KOMPAKT LİKİT DEPO**  
**COMPACT RECEIVER FOR CENTRAL SYSTEMS**
**İlave Dökümantasyonlar**

- Kullanma Kılavuzu
- Deklarasyon

**Documentations**

- Operating Manual
- Declaration of Conformity


**Teknik Veriler**
**Technical Informations**

Teknik Veriler	Technical Informations	mm	
Çap	Diameter	mm	485
Yükseklik	Height	mm	2450
Likit Depo Kapasitesi	Receiver Capacity	lt	350
Max. Likit Doluluk	Max. Liquid Capacity	30 °C	% 90
R22	R22	Kg	275
R134a	R134a	Kg	265
R407C	R407C	Kg	255
R404A / R507A	R404A / R507A	Kg	250
Likit Tutucu Kapasite	Suction Accumulator Capacity	lt	80
Likit Depo Giriş	Receiver Inlet	Rotalock	inch 2 1/4"
Likit Depo Çıkış	Receiver Outlet	Rotalog Vana & Kartuş / Rotalock Valve & Filter Drier Shell	
Likit Tutucu Giriş	Suction Accumulator Inlet	ODS	mm 80.1
Likit Tutucu Çıkış	Suction Accumulator Outlet	Kartuş / Filter Drier Shell	
Likit Depo Kartuşu Çıkış	Drier Shell Outlet (at receiver outlet)	Rotalock Valve	mm 54.2
Likit Tutucu Çıkış	Drier Shell Outlet (at accumulator outlet)	ODS	mm 80.1
Gözetleme Camı	Sight Glass		3
Seviye Kontrol Bağlantısı	Level Control Connection		Opsiyonel / Optional
Emniyet Valfi Manşonu	Safety Valve Connection	inch	1/2" NPT
H48 Kartuş Filtre Kapasitesi	Filter Drier Shell Capacity		1
Likit Tutucu Yağ Miktarı	Accumulator Oil Capacity	lt	5
Ayak Bağlama Ölçüleri	Feet Dimensions	mm	Ø 466

**ATTENTION !**

\* Above product that after this page does not include any valve at inlet and outlet !

**DİKKAT !**

\* Bu sayfadan sonraki ürünlerin giriş ve çıkışında vana bulunmamaktadır !

Code : BA20-030-12

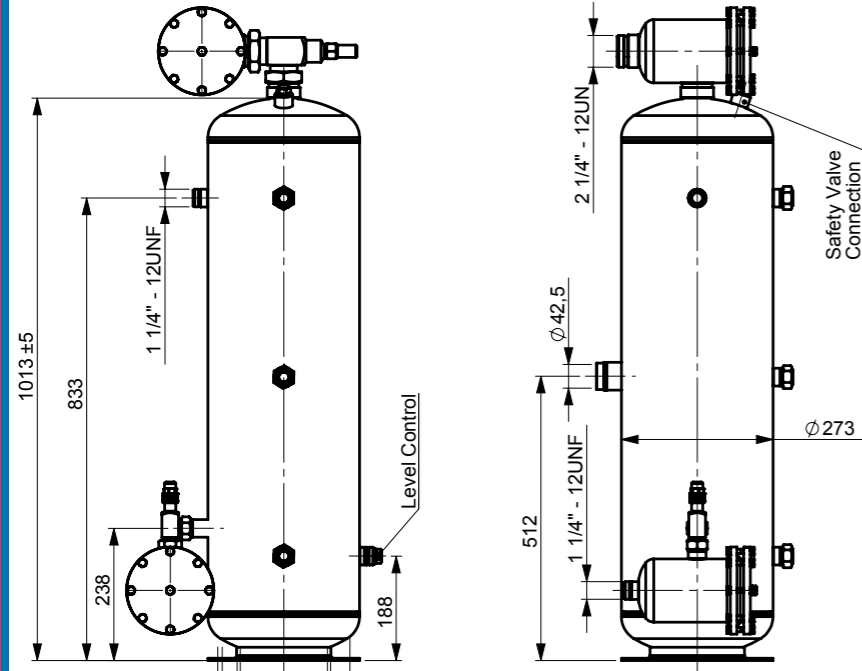
Model : RDMKG 30-12

**MERKEZİ SİSTEM KOMPAKT LİKİT DEPO**  
**COMPACT RECEIVER FOR CENTRAL SYSTEMS**
**İlave Dökümantasyonlar**

- Kullanma Kılavuzu
- Deklarasyon

**Documentations**

- Operating Manual
- Declaration of Conformity


**Teknik Veriler**
**Technical Informations**


Teknik Veriler	Technical Informations	mm	
Çap	Diameter	mm	273
Yükseklik	Height	mm	1013
Likit Depo Kapasitesi	Receiver Capacity	lt	30
Max. Likit Doluluk	Max. Liquid Capacity	30 °C	% 90
R22	R22	Kg	33
R134a	R134a	Kg	32
R407C	R407C	Kg	31
R404A / R507A	R404A / R507A	Kg	30
Likit Tutucu Kapasite	Suction Accumulator Capacity	lt	12
Likit Depo Giriş	Receiver Inlet	Rotalock	inch 1 1/4"
Likit Depo Çıkış	Receiver Outlet	Rotalog Vana & Kartuş / Rotalock Valve & Filter Drier Shell	
Likit Tutucu Giriş	Suction Accumulator Inlet	ODS	mm 42.5
Likit Tutucu Çıkış	Suction Accumulator Outlet	Rotalog Vana & Kartuş / Rotalock Valve & Filter Drier Shell	
Likit Depo Kartuşu Çıkış	Drier Shell Outlet (at receiver outlet)	Rotalock	inch 22.5
Likit Tutucu Kartuşu Çıkış	Drier Shell Outlet (at accumulator outlet)	Rotalock	inch 42.1
Gözetleme Camı	Sight Glass		3
Seviye Kontrol Bağlantısı	Level Control Connection		Opsiyonel / Optional
Emniyet Valfi Manşonu	Safety Valve Connection	inch	1/2" NPT
H48 Kartuş Filtre Kapasitesi	Filter Drier Shell Capacity		1
Likit Tutucu Yağ Miktarı	Accumulator Oil Capacity	lt	1
Ayak Bağlama Ölçüleri	Feet Dimensions	mm	Ø 230

Code : BA20-040-15

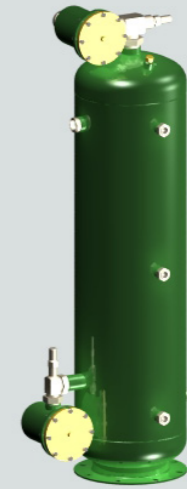
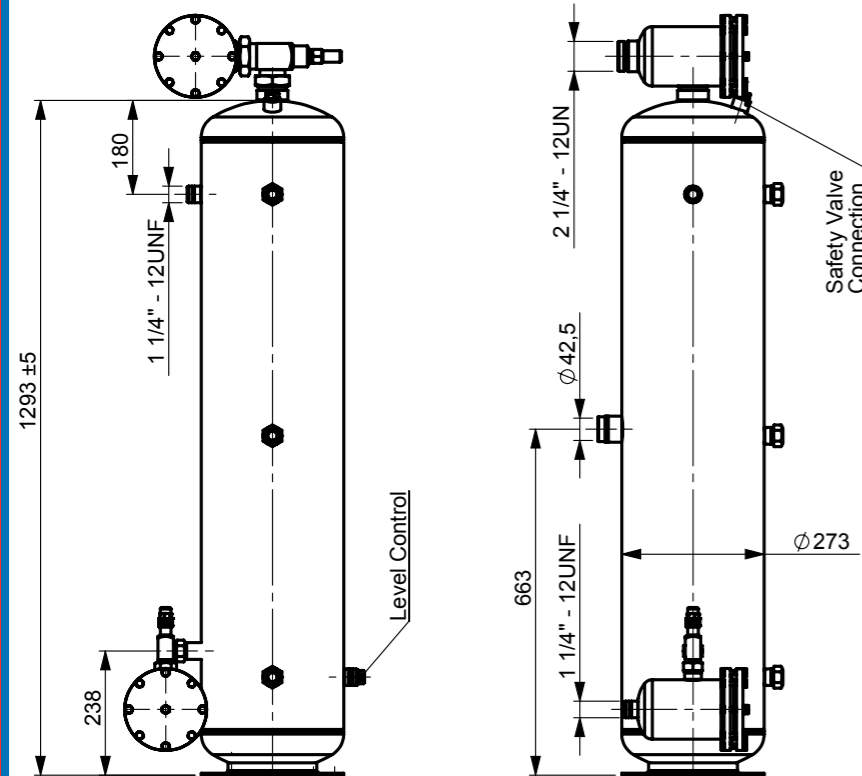
Model : RDMKG 40-15

**MERKEZİ SİSTEM KOMPAKT LİKİT DEPO**  
**COMPACT RECEIVER FOR CENTRAL SYSTEMS**
**İlave Dökümantasyonlar**

- Kullanma Kılavuzu
- Deklarasyon

**Documentations**

- Operating Manual
- Declaration of Conformity


**Teknik Veriler**
**Technical Informations**


Teknik Veriler	Technical Informations	mm	
Çap	Diameter	mm	273
Yükseklik	Height	mm	1293
Likit Depo Kapasitesi	Receiver Capacity	lt	40
Max. Likit Doluluk	Max. Liquid Capacity	30 °C	% 90
R22	R22	Kg	44
R134a	R134a	Kg	43
R407C	R407C	Kg	41
R404A / R507A	R404A / R507A	Kg	40
Likit Tutucu Kapasite	Suction Accumulator Capacity	lt	15
Likit Depo Giriş	Receiver Inlet	Rotalock	inch 1 1/4"
Likit Depo Çıkış	Receiver Outlet	Rotalog Vana & Kartuş / Rotalock Valve & Filter Drier Shell	
Likit Tutucu Giriş	Suction Accumulator Inlet	ODS	mm 42.5
Likit Tutucu Çıkış	Suction Accumulator Outlet	Rotalog Vana & Kartuş / Rotalock Valve & Filter Drier Shell	
Likit Depo Kartuşu Çıkış	Drier Shell Outlet (at receiver outlet)	Rotalock	inch 22.5
Likit Tutucu Kartuşu Çıkış	Drier Shell Outlet (at accumulator outlet)	Rotalock	inch 42.1
Gözetleme Camı	Sight Glass		3
Seviye Kontrol Bağlantısı	Level Control Connection		Opsiyonel / Optional
Emniyet Valfi Manşonu	Safety Valve Connection	inch	1/2" NPT
H48 Kartuş Filtre Kapasitesi	Filter Drier Shell Capacity		1
Likit Tutucu Yağ Miktarı	Accumulator Oil Capacity	lt	1
Ayak Bağlama Ölçüleri	Feet Dimensions	mm	Ø 230

Code : BA20-055-18

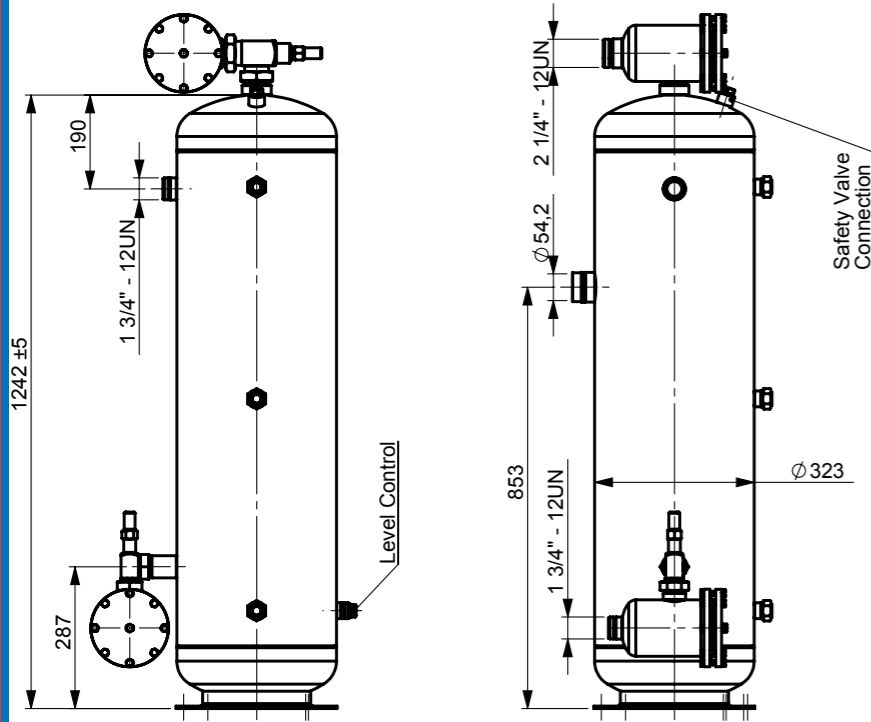
Model : RDMKG 55-18

**MERKEZİ SİSTEM KOMPAKT LİKİT DEPO**  
**COMPACT RECEIVER FOR CENTRAL SYSTEMS**
**İlave Dökümantasyonlar**

- Kullanma Kılavuzu
- Deklarasyon

**Documentations**

- Operating Manual
- Declaration of Conformity


**Teknik Veriler**
**Technical Informations**


Teknik Veriler	Technical Informations	mm	
Çap	Diameter	mm	323
Yükseklik	Height	mm	1242
Likit Depo Kapasitesi	Receiver Capacity	lt	55
Max. Likit Doluluk	Max. Liquid Capacity	30 °C	% 90
R22	R22	Kg	60
R134a	R134a	Kg	58
R407C	R407C	Kg	56
R404A / R507A	R404A / R507A	Kg	55
Likit Tutucu Kapasite	Suction Accumulator Capacity	lt	18
Likit Depo Giriş	Receiver Inlet	Rotalock	inch 1 3/4"
Likit Depo Çıkış	Receiver Outlet	Rotalog Vana & Kartuş / Rotalock Valve & Filter Drier Shell	
Likit Tutucu Giriş	Suction Accumulator Inlet	ODS	mm 54.2
Likit Tutucu Çıkış	Suction Accumulator Outlet	Rotalog Vana & Kartuş / Rotalock Valve & Filter Drier Shell	
Likit Depo Kartuşu Çıkış	Drier Shell Outlet (at receiver outlet)	Rotalock	inch 35.2
Likit Tutucu Kartuşu Çıkış	Drier Shell Outlet (at accumulator outlet)	Rotalock	inch 54.2
Gözetleme Camı	Sight Glass		3
Seviye Kontrol Bağlantısı	Level Control Connection		Opsiyonel / Optional
Emniyet Valfi Manşonu	Safety Valve Connection	inch	1/2" NPT
H48 Kartuş Filtre Kapasitesi	Filter Drier Shell Capacity		1
Likit Tutucu Yağ Miktarı	Accumulator Oil Capacity	lt	1.2
Ayak Bağlama Ölçüleri	Feet Dimensions	mm	Ø 288

Code : BA20-070-22

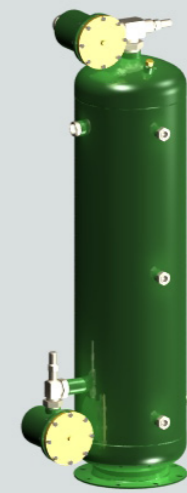
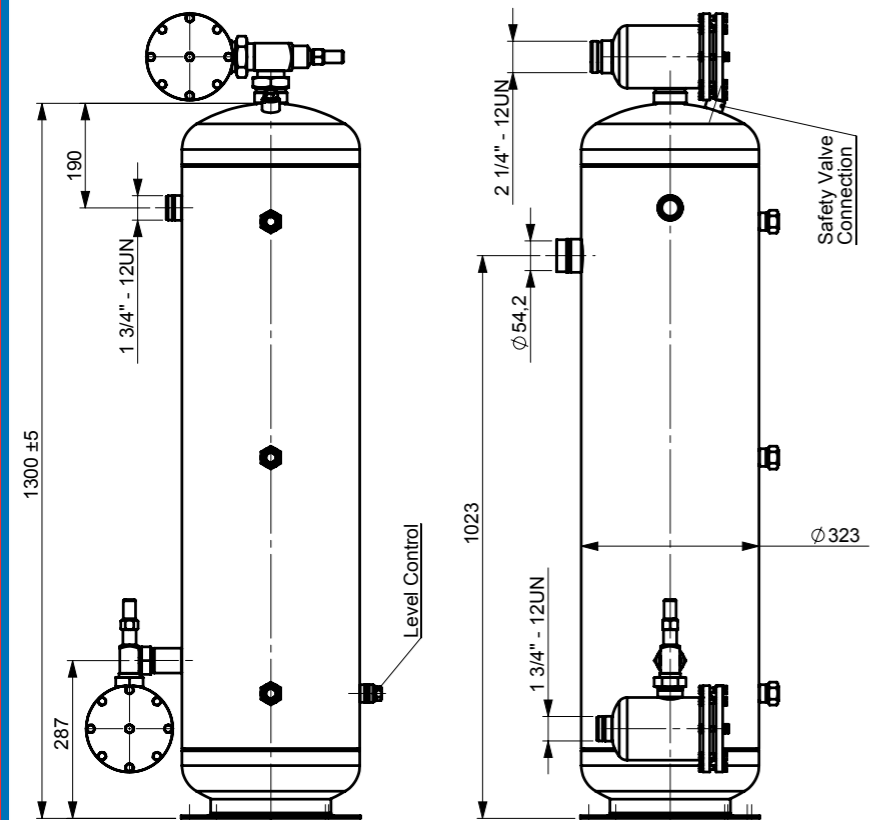
Model : RDMKG 70-22

**MERKEZİ SİSTEM KOMPAKT LİKİT DEPO**  
**COMPACT RECEIVER FOR CENTRAL SYSTEMS**
**İlave Dökümantasyonlar**

- Kullanma Kılavuzu
- Deklarasyon

**Documentations**

- Operating Manual
- Declaration of Conformity


**Teknik Veriler**
**Technical Informations**


Teknik Veriler	Technical Informations	mm	
Çap	Diameter	mm	323
Yükseklik	Height	mm	1300
Likit Depo Kapasitesi	Receiver Capacity	lt	70
Max. Likit Doluluk	Max. Liquid Capacity	30 °C	% 90
R22	R22	Kg	77
R134a	R134a	Kg	75
R407C	R407C	Kg	73
R404A / R507A	R404A / R507A	Kg	70
Likit Tutucu Kapasite	Suction Accumulator Capacity	lt	22
Likit Depo Giriş	Receiver Inlet	Rotalock	inch 1 3/4"
Likit Depo Çıkış	Receiver Outlet	Rotalog Vana & Kartuş / Rotalock Valve & Filter Drier Shell	
Likit Tutucu Giriş	Suction Accumulator Inlet	ODS	mm 54.2
Likit Tutucu Çıkış	Suction Accumulator Outlet	Rotalog Vana & Kartuş / Rotalock Valve & Filter Drier Shell	
Likit Depo Kartuşu Çıkış	Drier Shell Outlet (at receiver outlet)	Rotalock	inch 35.2
Likit Tutucu Kartuşu Çıkış	Drier Shell Outlet (at accumulator outlet)	Rotalock	inch 54.2
Gözetleme Camı	Sight Glass		3
Seviye Kontrol Bağlantısı	Level Control Connection		Opsiyonel / Optional
Emniyet Valfi Manşonu	Safety Valve Connection	inch	1/2" NPT
H48 Kartuş Filtre Kapasitesi	Filter Drier Shell Capacity		1
Likit Tutucu Yağ Miktarı	Accumulator Oil Capacity	lt	1.5
Ayak Bağlama Ölçüleri	Feet Dimensions	mm	Ø 288

Code : BA20-090-25

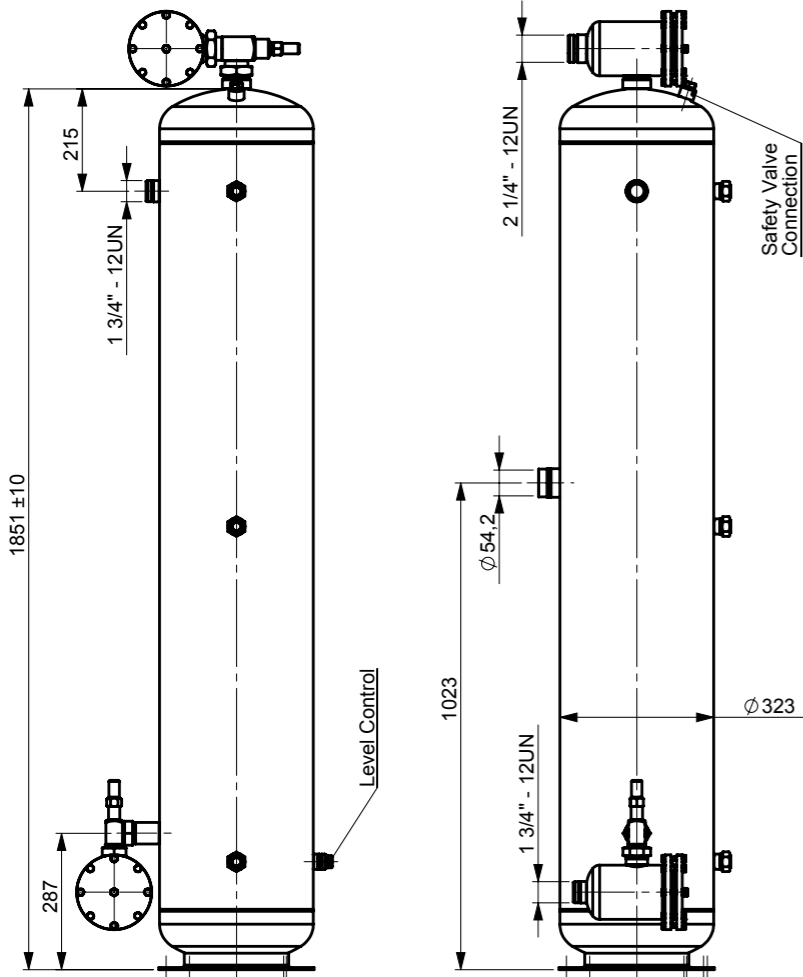
Model : RDMKG 90-25

**MERKEZİ SİSTEM KOMPAKT LİKİT DEPO**  
**COMPACT RECEIVER FOR CENTRAL SYSTEMS**
**İlave Dökümantasyonlar**

- Kullanma Kılavuzu
- Deklarasyon

**Documentations**

- Operating Manual
- Declaration of Conformity


**Teknik Veriler**
**Technical Informations**

Teknik Veriler	Technical Informations	mm	
Çap	Diameter	mm	323
Yükseklik	Height	mm	1851
Likit Depo Kapasitesi	Receiver Capacity	lt	90
Max. Likit Doluluk	Max. Liquid Capacity	30 °C	% 90
R22	R22	Kg	99
R134a	R134a	Kg	96
R407C	R407C	Kg	94
R404A / R507A	R404A / R507A	Kg	90
Likit Tutucu Kapasite	Suction Accumulator Capacity	lt	25
Likit Depo Giriş	Receiver Inlet	Rotalock	inch 1 3/4"
Likit Depo Çıkış	Receiver Outlet	Rotalog Vana & Kartuş / Rotalock Valve & Filter Drier Shell	
Likit Tutucu Giriş	Suction Accumulator Inlet	ODS	mm 54.2
Likit Tutucu Çıkış	Suction Accumulator Outlet	Kartuş / Filter Drier Shell	
Likit Depo Kartuşu Çıkış	Drier Shell Outlet (at receiver outlet)	Rotalock	inch 35.2
Likit Tutucu Çıkış	Drier Shell Outlet (at accumulator outlet)	ODS	mm 54
Gözetleme Camı	Sight Glass		3
Seviye Kontrol Bağlantısı	Level Control Connection		Opsiyonel / Optional
Emniyet Valfi Manşonu	Safety Valve Connection	inch	1/2" NPT
H48 Kartuş Filtre Kapasitesi	Filter Drier Shell Capacity		1
Likit Tutucu Yağ Miktarı	Accumulator Oil Capacity	lt	2
Ayak Bağlama Ölçüleri	Feet Dimensions	mm	Ø 288

Code : BA20-120-30

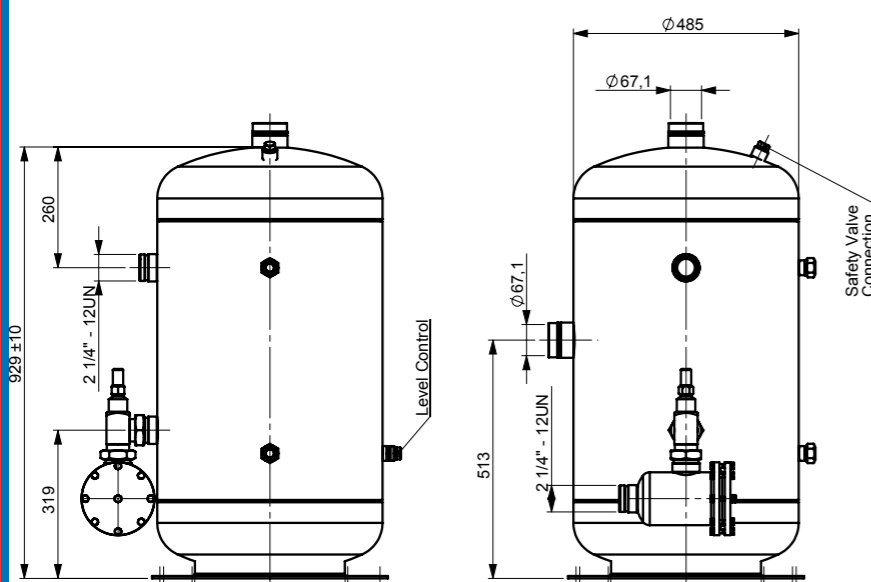
Model : RDMKG 120-30

**MERKEZİ SİSTEM KOMPAKT LİKİT DEPO**  
**COMPACT RECEIVER FOR CENTRAL SYSTEMS**
**İlave Dökümantasyonlar**

- Kullanma Kılavuzu
- Deklarasyon

**Documentations**

- Operating Manual
- Declaration of Conformity


**Teknik Veriler**
**Technical Informations**

Teknik Veriler	Technical Informations	mm	
Çap	Diameter	mm	485
Yükseklik	Height	mm	929
Likit Depo Kapasitesi	Receiver Capacity	lt	120
Max. Likit Doluluk	Max. Liquid Capacity	30 °C	% 90
R22	R22	Kg	132
R134a	R134a	Kg	128
R407C	R407C	Kg	123
R404A / R507A	R404A / R507A	Kg	120
Likit Tutucu Kapasite	Suction Accumulator Capacity	lt	30
Likit Depo Giriş	Receiver Inlet	Rotalock	inch 2 1/4"
Likit Depo Çıkış	Receiver Outlet	Rotalog Vana & Kartuş / Rotalock Valve & Filter Drier Shell	
Likit Tutucu Giriş	Suction Accumulator Inlet	ODS	mm 67.1
Likit Tutucu Çıkış	Suction Accumulator Outlet	Kartuş / Filter Drier Shell	
Likit Depo Kartuşu Çıkış	Drier Shell Outlet (at receiver outlet)	Rotalock	inch 2 1/4"
Likit Tutucu Çıkış	Drier Shell Outlet (at accumulator outlet)	ODS	mm 67.1
Gözetleme Camı	Sight Glass		2
Seviye Kontrol Bağlantısı	Level Control Connection		Opsiyonel / Optional
Emniyet Valfi Manşonu	Safety Valve Connection	inch	1/2" NPT
H48 Kartuş Filtre Kapasitesi	Filter Drier Shell Capacity		1
Likit Tutucu Yağ Miktarı	Accumulator Oil Capacity	lt	3
Ayak Bağlama Ölçüleri	Feet Dimensions	mm	Ø 466

Code : BA20-150-40

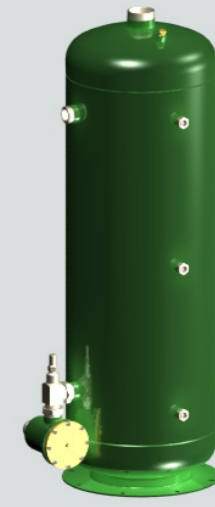
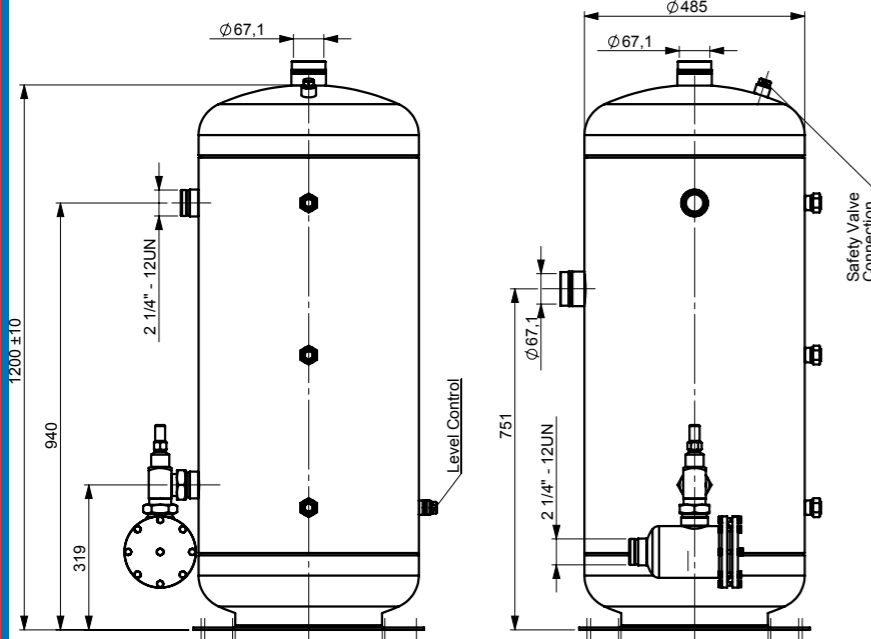
Model : RDMKG 150-40

**MERKEZİ SİSTEM KOMPAKT LİKİT DEPO**  
**COMPACT RECEIVER FOR CENTRAL SYSTEMS**
**İlave Dökümantasyonlar**

- Kullanma Kılavuzu
- Deklarasyon

**Documentations**

- Operating Manual
- Declaration of Conformity


**Teknik Veriler**
**Technical Informations**


Teknik Veriler	Technical Informations	mm	
Çap	Diameter	mm	485
Yükseklik	Height	mm	1200
Likit Depo Kapasitesi	Receiver Capacity	lt	150
Max. Likit Doluluk	Max. Liquid Capacity	30 °C	% 90
R22	R22	Kg	165
R134a	R134a	Kg	160
R407C	R407C	Kg	155
R404A / R507A	R404A / R507A	Kg	150
Likit Tutucu Kapasite	Suction Accumulator Capacity	lt	40
Likit Depo Giriş	Receiver Inlet	Rotalock	inch 2 1/4"
Likit Depo Çıkış	Receiver Outlet	Rotalog Vana & Kartuş / Rotalock Valve & Filter Drier Shell	
Likit Tutucu Giriş	Suction Accumulator Inlet	ODS	mm 67.1
Likit Tutucu Çıkış	Suction Accumulator Outlet	Kartuş / Filter Drier Shell	
Likit Depo Kartuşu Çıkış	Drier Shell Outlet (at receiver outlet)	Rotalock	inch 2 1/4"
Likit Tutucu Çıkış	Drier Shell Outlet (at accumulator outlet)	ODS	mm 67.1
Gözetleme Camı	Sight Glass		3
Seviye Kontrol Bağlantısı	Level Control Connection		Opsiyonel / Optional
Emniyet Valfi Manşonu	Safety Valve Connection	inch	1/2" NPT
H48 Kartuş Filtre Kapasitesi	Filter Drier Shell Capacity		1
Likit Tutucu Yağ Miktarı	Accumulator Oil Capacity	lt	4
Ayak Bağlama Ölçüleri	Feet Dimensions	mm	Ø 466

Code : BA20-200-50

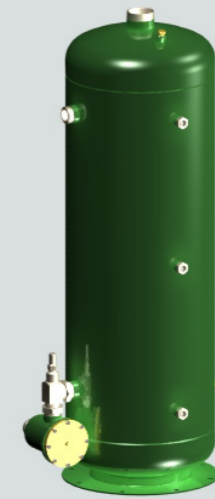
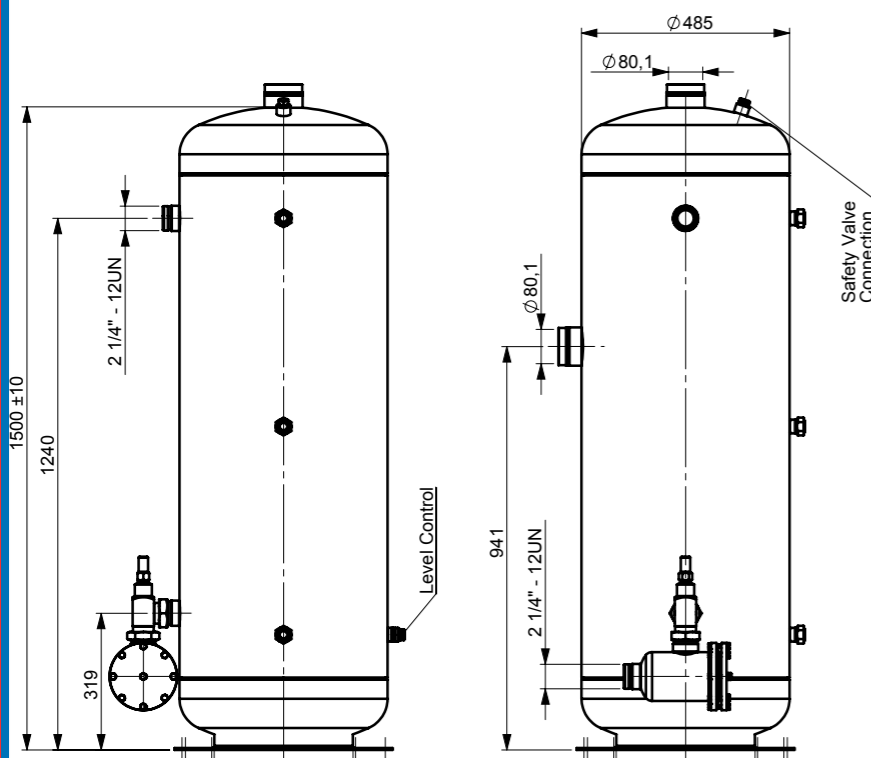
Model : RDMKG 200-50

**MERKEZİ SİSTEM KOMPAKT LİKİT DEPO**  
**COMPACT RECEIVER FOR CENTRAL SYSTEMS**
**İlave Dökümantasyonlar**

- Kullanma Kılavuzu
- Deklarasyon

**Documentations**

- Operating Manual
- Declaration of Conformity


**Teknik Veriler**
**Technical Informations**


Teknik Veriler	Technical Informations	mm	
Çap	Diameter	mm	485
Yükseklik	Height	mm	1500
Likit Depo Kapasitesi	Receiver Capacity	lt	200
Max. Likit Doluluk	Max. Liquid Capacity	30 °C	% 90
R22	R22	Kg	220
R134a	R134a	Kg	210
R407C	R407C	Kg	205
R404A / R507A	R404A / R507A	Kg	200
Likit Tutucu Kapasite	Suction Accumulator Capacity	lt	50
Likit Depo Giriş	Receiver Inlet	Rotalock	inch 2 1/4"
Likit Depo Çıkış	Receiver Outlet	Rotalog Vana & Kartuş / Rotalock Valve & Filter Drier Shell	
Likit Tutucu Giriş	Suction Accumulator Inlet	ODS	mm 80.1
Likit Tutucu Çıkış	Suction Accumulator Outlet	Kartuş / Filter Drier Shell	
Likit Depo Kartuşu Çıkış	Drier Shell Outlet (at receiver outlet)	Rotalock	inch 2 1/4"
Likit Tutucu Çıkış	Drier Shell Outlet (at accumulator outlet)	ODS	mm 80.1
Gözetleme Camı	Sight Glass		3
Seviye Kontrol Bağlantısı	Level Control Connection		Opsiyonel / Optional
Emniyet Valfi Manşonu	Safety Valve Connection	inch	1/2" NPT
H48 Kartuş Filtre Kapasitesi	Filter Drier Shell Capacity		1
Likit Tutucu Yağ Miktarı	Accumulator Oil Capacity	lt	5
Ayak Bağlama Ölçüleri	Feet Dimensions	mm	Ø 466

Code : BA20-250-50

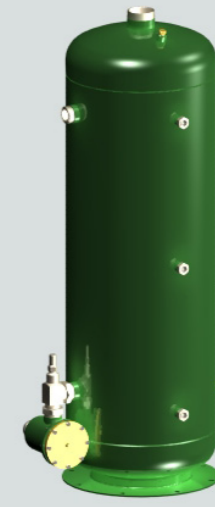
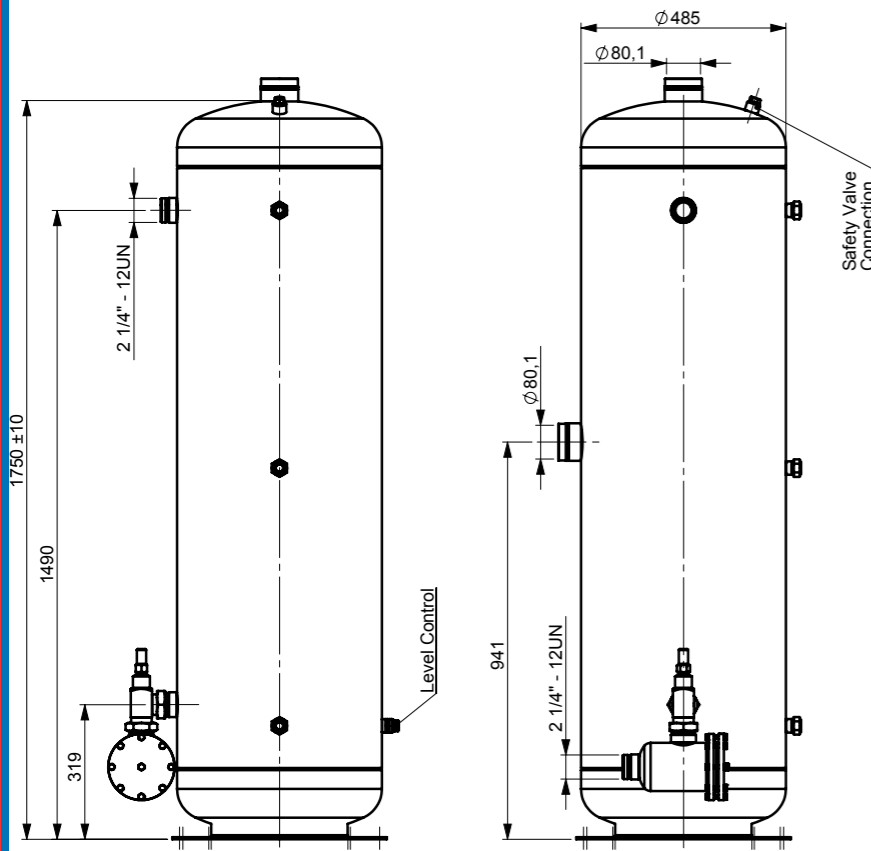
Model : RDMKG 250-50

**MERKEZİ SİSTEM KOMPAKT LİKİT DEPO**  
**COMPACT RECEIVER FOR CENTRAL SYSTEMS**
**İlave Dökümantasyonlar**

- Kullanma Kılavuzu
- Deklarasyon

**Documentations**

- Operating Manual
- Declaration of Conformity


**Teknik Veriler**
**Technical Informations**


Teknik Veriler	Technical Informations	mm	
Çap	Diameter	mm	485
Yükseklik	Height	mm	1750
Likit Depo Kapasitesi	Receiver Capacity	lt	250
Max. Likit Doluluk	Max. Liquid Capacity	30 °C	% 90
R22	R22	Kg	275
R134a	R134a	Kg	265
R407C	R407C	Kg	255
R404A / R507A	R404A / R507A	Kg	250
Likit Tutucu Kapasite	Suction Accumulator Capacity	lt	50
Likit Depo Giriş	Receiver Inlet	Rotalock	inch 2 1/4"
Likit Depo Çıkış	Receiver Outlet	Rotalog Vana & Kartuş / Rotalock Valve & Filter Drier Shell	
Likit Tutucu Giriş	Suction Accumulator Inlet	ODS	mm 80.1
Likit Tutucu Çıkış	Suction Accumulator Outlet	Kartuş / Filter Drier Shell	
Likit Depo Kartuşu Çıkış	Drier Shell Outlet (at receiver outlet)	Rotalock	inch 2 1/4"
Likit Tutucu Çıkış	Drier Shell Outlet (at accumulator outlet)	ODS	mm 80.1
Gözetleme Camı	Sight Glass		3
Seviye Kontrol Bağlantısı	Level Control Connection		Opsiyonel / Optional
Emniyet Valfi Manşonu	Safety Valve Connection	inch	1/2" NPT
H48 Kartuş Filtre Kapasitesi	Filter Drier Shell Capacity		1
Likit Tutucu Yağ Miktarı	Accumulator Oil Capacity	lt	5
Ayak Bağlama Ölçüleri	Feet Dimensions	mm	Ø 466

Code : BA20-300-70

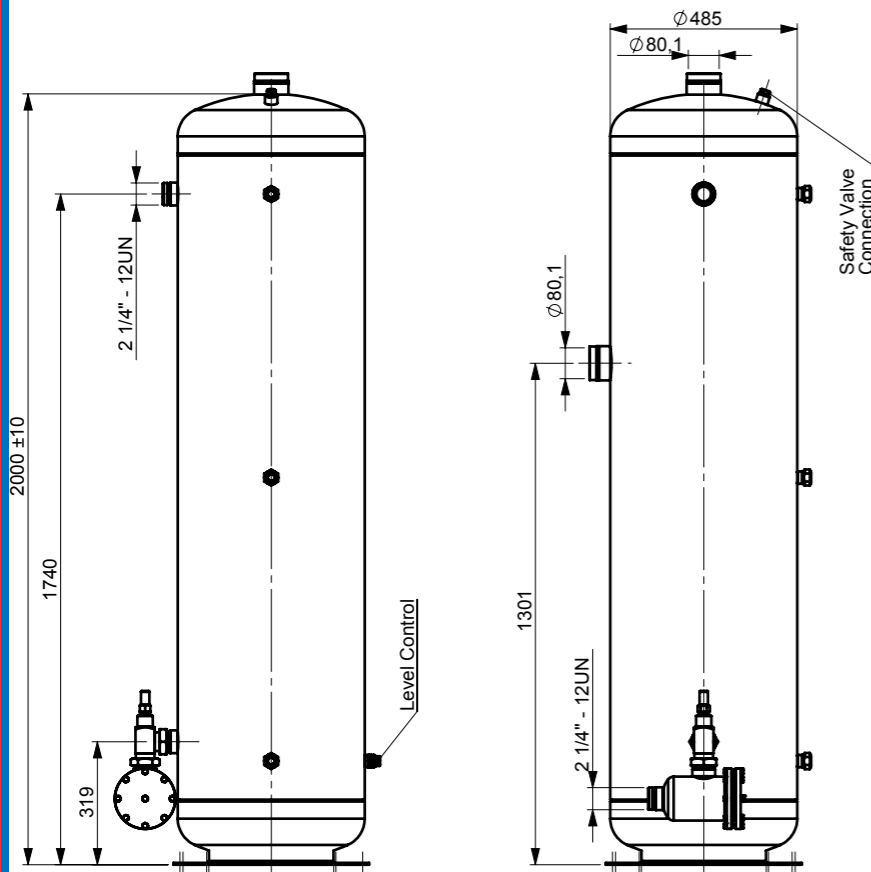
Model : RDMKG 300-70

**MERKEZİ SİSTEM KOMPAKT LİKİT DEPO**  
**COMPACT RECEIVER FOR CENTRAL SYSTEMS**
**İlave Dökümantasyonlar**

- Kullanma Kılavuzu
- Deklarasyon

**Documentations**

- Operating Manual
- Declaration of Conformity


**Teknik Veriler**
**Technical Informations**


Teknik Veriler	Technical Informations	mm	
Çap	Diameter	mm	485
Yükseklik	Height	mm	2000
Likit Depo Kapasitesi	Receiver Capacity	lt	300
Max. Likit Doluluk	Max. Liquid Capacity	30 °C	% 90
R22	R22	Kg	275
R134a	R134a	Kg	265
R407C	R407C	Kg	255
R404A / R507A	R404A / R507A	Kg	250
Likit Tutucu Kapasite	Suction Accumulator Capacity	lt	70
Likit Depo Giriş	Receiver Inlet	Rotalock	inch 2 1/4"
Likit Depo Çıkış	Receiver Outlet	Rotalog Vana & Kartuş / Rotalock Valve & Filter Drier Shell	
Likit Tutucu Giriş	Suction Accumulator Inlet	ODS	mm 80.1
Likit Tutucu Çıkış	Suction Accumulator Outlet	Kartuş / Filter Drier Shell	
Likit Depo Kartuşu Çıkış	Drier Shell Outlet (at receiver outlet)	Rotalock	inch 2 1/4"
Likit Tutucu Çıkış	Drier Shell Outlet (at accumulator outlet)	ODS	mm 80.1
Gözetleme Camı	Sight Glass		3
Seviye Kontrol Bağlantısı	Level Control Connection		Opsiyonel / Optional
Emniyet Valfi Manşonu	Safety Valve Connection	inch	1/2" NPT
H48 Kartuş Filtre Kapasitesi	Filter Drier Shell Capacity		1
Likit Tutucu Yağ Miktarı	Accumulator Oil Capacity	lt	5
Ayak Bağlama Ölçüleri	Feet Dimensions	mm	Ø 466

Code : BA20-350-80

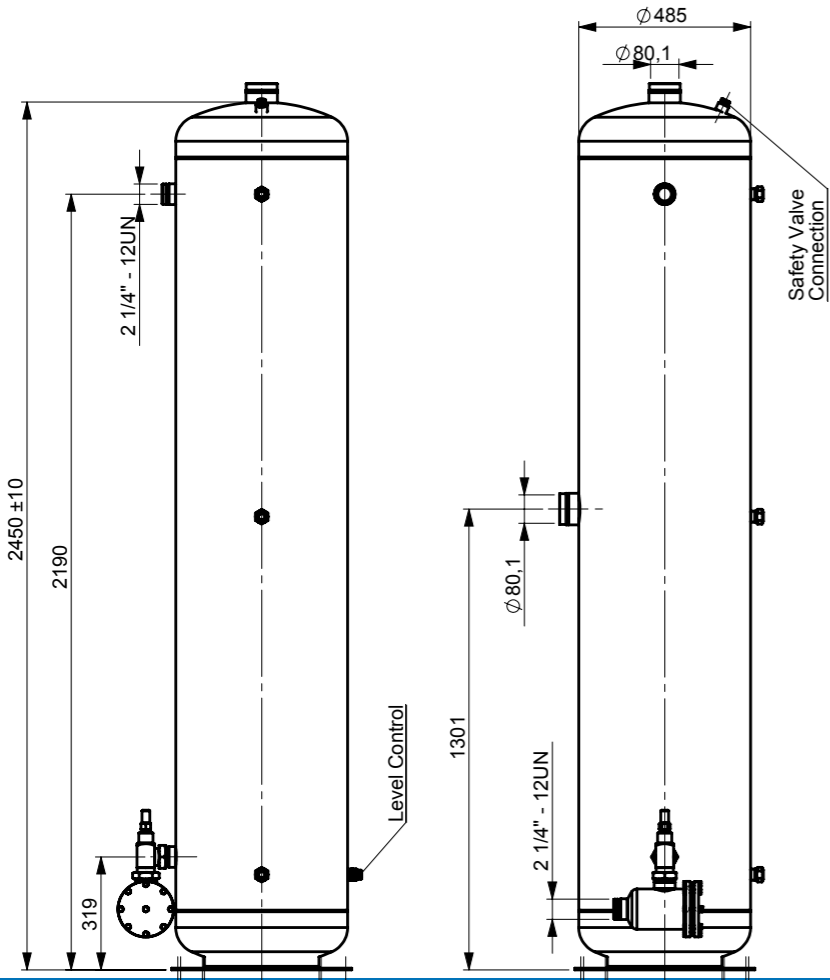
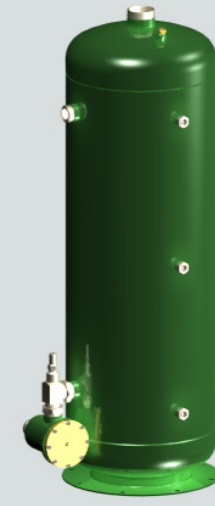
Model : RDMKG 350-80

**MERKEZİ SİSTEM KOMPAKT LİKİT DEPO**  
**COMPACT RECEIVER FOR CENTRAL SYSTEMS**
**İlave Dökümantasyonlar**

- Kullanma Kılavuzu
- Deklarasyon

**Documentations**

- Operating Manual
- Declaration of Conformity


**Teknik Veriler**
**Technical Informations**

Teknik Veriler	Technical Informations	Unit	Value
Çap	Diameter	mm	485
Yükseklik	Height	mm	2450
Likit Depo Kapasitesi	Receiver Capacity	lt	350
Max. Likit Doluluk	Max. Liquid Capacity	30 °C	% 90
R22	R22	Kg	275
R134a	R134a	Kg	265
R407C	R407C	Kg	255
R404A / R507A	R404A / R507A	Kg	250
Likit Tutucu Kapasite	Suction Accumulator Capacity	lt	80
Likit Depo Giriş	Receiver Inlet	Rotalock	inch 2 1/4"
Likit Depo Çıkış	Receiver Outlet	Rotalog Vana & Kartuş / Rotalock Valve & Filter Drier Shell	
Likit Tutucu Giriş	Suction Accumulator Inlet	ODS	mm 80.1
Likit Tutucu Çıkış	Suction Accumulator Outlet	Kartuş / Filter Drier Shell	
Likit Depo Kartuşu Çıkış	Drier Shell Outlet (at receiver outlet)	Rotalock	inch 2 1/4"
Likit Tutucu Çıkış	Drier Shell Outlet (at accumulator outlet)	ODS	mm 80.1
Gözetleme Camı	Sight Glass		3
Seviye Kontrol Bağlantısı	Level Control Connection		Opsiyonel / Optional
Emniyet Valfi Manşonu	Safety Valve Connection	inch	1/2" NPT
H48 Kartuş Filtre Kapasitesi	Filter Drier Shell Capacity		1
Likit Tutucu Yağ Miktarı	Accumulator Oil Capacity	lt	5
Ayak Bağlama Ölçüleri	Feet Dimensions	mm	Ø 466



**RC** | **REFRICOMP**  
refrigeration components



Factory's Contact Informations / Fabrika İletişim Bilgileri :

Çeşmebaşı Mh. Akşemsettin Cd. No:27 Ovaakça / Bursa / TÜRKİYE  
Tel : +90 224 267 11 91-94 Fax: +90 224 267 11 94  
www.gokcelersogutma.com info@gokcelersogutma.com  
www.refricomp.eu info@refricomp.eu

Store's Contact Informations / Mağaza İletişim Bilgileri :

Aktarhüsam Mh. Ilgarlar Cd. No:1/B Osmangazi / Bursa / TÜRKİYE  
Tel: +90 224 224 44 42 - 221 66 99 - 225 63 33  
Fax:+90 224 222 20 39  
www.gokcelermagaza.com satis@gokcelermagaza.com