

RDYG

Dik ve Yatık Likit Depo

Universal Liquid Receiver

GENEL BİLGİLER

- 1-) Katalogda beyan edilen tüm bilgiler katalogun basımı sırasında (2012) geçerli olup bilgiler güncellenebilir. Özel bir ölçü talep edilmesi durumunda lütfen firmamıza danışınız.
- 2-) Firmamız dizgi esnasında meydana gelebilecek baskı hatalarından sorumlu tutulamaz.
- 3-) Bu katalogdaki teknik bilgiler haber verilmeksizin değiştirilebilir.

UYARILAR

- 1-) Bu katalogda bahsi geçen malzemeler yakıcı, yanıcı ve zehirli maddelerle kullanılamaz. GÖKÇELER bu şekilde kullanımdan dolayı hiçbir sorumluluk kabul etmez.
- 2-) Bu katalogdaki ürünler piyasada üretilen standart ekipmanlara göre yapılmıştır. Özel bir bağlantı istenildiğinde lütfen firmamız ile irtibata geçiniz.
- 3-) Standart bağlantı dışında yapılacak özel bağlantılarda meydana gelebilecek problemlerden GÖKÇELER sorumlu tutulamaz ve ürün iadesi kabul edilemez.
- 4-) Ürün üzerinde hiç kimsenin tadilat yapmaya hakkı yoktur. Ürüne yapılacak en ufak bir tadilatta ürüne ilişkin GÖKÇELER hiçbir sorumluluk kabul etmemektedir.

HAKKIMIZDA

Firmamız, 1992 yılında soğutma sektörüne yönelik yedek malzeme imalatı ve satışı alanında hizmet vermeye başlamıştır. Geçen zaman içerisinde firmamız imalat teknolojilerindeki yenilik ve gelişmeleri takip etmenin yanı sıra sektörün ve piyasanın ihtiyaçlarını da yakından takip ederek gerekli atılımları yapmış, ürün ve üretim yelpazesini bu sayede sürekli geliştirmiş ve şekillendirmiştir. Firmamız ürün kalitesinde dünya standartlarını benimsemiş ve birinci öncelik olarak müşteri memnuniyeti ilkesini kendisine ilke edinmiştir. Bu nedenle başta Avrupa standartlarına uygun kaliteli ve güvenli ürün üretimi için gerekli belgelendirme işlemleri tamamlanmıştır. Bu sayede ürünlerimiz başta Avrupa olmak üzere tüm Dünya genelinde yoğun talep almaktadır. Sağlanan müşteri memnuniyetinin devamı için toplam kaliteden taviz verilmemekte ve tüm çalışanlarımızın desteği ile her geçen gün daha iyiye yol alınmaktadır. Tüm bunların yanında piyasa koşullarına uygun fiyat politikamız ve zamanında sevkiyatlar ile müşteri memnuniyetimiz pekiştirilmekte ve daim kılınmaktadır.

Gökçeler Soğutma olarak imalata başladığımız tarihten günümüze dek müşterilerimize her defasında doğru ürünü, doğru zamanda, uygun fiyatla ve en iyi kalite ile sunmaya çalıştık ve aynı hizmet kalitesi ile ürünlerimizi siz değerli müşterilerimize sunmaya devam edeceğiz. ISO 9001:2008 ve Avrupa CE kalite güvence standartları doğrultusunda 97/23/EC direktiflerini uygun olarak gerçekleştirdiğimiz üretimimizi ve kalitemizin devamını sağlamak açısından dikkat ettiğimiz hususlarımız:

- Müşteri ihtiyacını tam olarak anlayabilen tecrübeli elemanları
- Standart ürünlerimizin katalog değerleri ile birebir üretilmesi
- İmalatta kullanılan hammaddelerin tamamının sertifikalı ve standartlara uygun malzemeden olması
- Derin çekme, form verme vb. imalat yöntemlerimizin ilgili standart uyarınca gerekli toleranslarda olması
- Kaynaklı birleştirmelerimizin tamamının sertifikalı kaynakçılar ve operatörler tarafından yapılması
- Düzenli periyotlarda gerçekleştirilen kaynak kontrolleri ve röntgen çekimleri
- Boya öncesi yüzey hazırlama ve temizlik için yüzey kumlama
- Boyama işleminin tam otomatik konveyör sisteminde gerçekleştirilmesi
- Ürün içi kirliliğin dünya lideri şirketlerin benimsediği 0,003gr/lit nin altında olması
- Giriş, çıkış ve aksesuar bağlantılarının tamamının paslanmayacak şekilde korunması
- Ürün üzerindeki etiketin ürünü tüm özelliklerini ifade etmesi
- Ürünün ambalajının sevkiyat esnasında ürüne gelecek olası zararları önleyecek şekilde yapılması ve ardından paketlenmesi gibi hususlara dikkat ederek sağlamaktayız.

Katalogumuzda yer alan standart ürünlerimizin çalışma basıncı 33 bar olup R 134a -R404a -R407C gibi CFC, HCF ve HCFC içerikli soğutma gazlarına uygundur.

Katalogumuzda yer almayan 46 bar çalışma basıncına sahip R410 ve CO2 soğutucu gazları için kullanılabilen ürünlerimiz de mevcuttur konu ile ilgili firmamızı arayınız.

Standart ürünlerimize ilişkin fiyat bilgilerini katalogumuzda bulabilirsiniz.

Ayrıca ihtiyacınıza uygun kendi tasarımınızı istek üzerine imal edebilmekteyiz. Size özel imalat için lütfen şirketimiz ile irtibata geçiniz.

GENERAL INFORMATIONS

- 1-) All the informations mentioned in this catalogue is valid for 2012. Any informations can be renewed. If any special dimension is required please contact with our company.
- 2-) GÖKÇELER do not accept any responsibility due to printing mistakes or any incorrect informations in this catalogue.
- 3-) GÖKÇELER can also change any technical information without any announcement.

CAUTIONS

- 1-) All products mentioned in this catalogue are all forbidden to be used with poisonous, flammable and burner components. GÖKÇELER do not accepts any responsibility if product are used with such components.
- 2-) All the mentioned products in this catalogue are designed to be used with common components in the industry. If you need a special fitting or equipment please contact with us.
- 3-) GÖKÇELER do not accept any responsibility due to any failure of special designs.
- 4-) It is forbidden to make any alternation on the products. GÖKÇELER do not accept any responsibility due any alternation on the products.

ABOUT US

Our company has been founded on 1992 to make production of spare parts for refrigeration industry and also for marketing these products. During the time our company has developed and extend our product range by following the developments of manufacturing technology and by following the needs of the refrigeration industry. Our company aim is to make production with the finest quality and to establish customer satisfaction at the first level. Due to these reasons we are making production according to European quality and safety regulations successfully. By that way all our products have a good market-share, mainly in Europe and everywhere in the world. To establish a continuous customer satisfaction we as a whole with all our employees doing our best to establish total quality and continuous development. Also it is our aim to serve all our goods with competitive prices and on time deliveries to develop continuous customer satisfaction.

We as GÖKÇELER SOĞUTMA, starting from founding the company up to today we do our best to supply our customers the right product, at the right time, with affordable price and with the best quality and we will continue this mission also for the future. We are making production with ISO 9001:2008 quality system and according to 97/23/EC European Community PED directives. We are taking care of above mentioned issues to establish a continuous quality;

- To understand the exact customer needs with experienced staff
- Making production according to the catalogues everytime
- Making production with all certified materials according to the quality standarts
- Deep drawing and forming processes are done under required tolerances
- All welding operations are all done with certified welders and operators
- Periodical control of weidings with radiographic welding shots
- Applying shot-blasting for cleaning and surface preparation prior to painting
- Curing the painting with a automated conveyour system
- The internal resudial checks are less than 0,003gr/lit which industry leader companies all accepts
- All inlet, outlet and other nozzles are protected against rust
- The label on the product defines all the required informations regarding the product
- The packaging of the product is enough to protect the goods to any defects during transportation.

Our standart products in our catalogue has 33 bars working pressure and they are proper for CFC, HCF, HCFC group refrigerants like R134a – R404a –R407c.

We also have products with 46 bars working pressure which are proper for R410 and CO2 applications. Please contact with our company regarding these products.

You can find detailed price informations for the standart products in our catalogue.

Also for any special needs we can also make production according to your designs and drawings. Please feel free to contact with us.

KULLANIM AMACI - INTENDED USE

Dik ve Yatık Likit Depoları (RDYG Serisi)

Üniversal likit depolarımız 30lt ila 570lt kapasiteler arasında imal edilmektedirler. Gerek duyulduğunda dik ve gerek duyulduğunda yatık olarak montajı yapıp kullanılabilen çok yönlü bir likit deposudur. Özel istek halinde farklı kapasitelerde imalat yapabilmekteyiz. Likit depoları sistemde çevrim halindeki soğutucu akışkanın genleşme valfine likit olarak gitmesini sağlamaktadırlar. Ayrıca sistemde meydana gelebilecek bir arıza durumunda tamir esnasında sistemdeki soğutucu akışkanın muhafaza edilmesini sağlamaktadır. Gaz doluluk oranı 40°C de %90'ın üzerine çıkmaması gerekmektedir. RYCG serisi likit depolarında gözetleme camları, kullanılması zorunlu olan emniyet valflerinin bağlantı noktası (1/2" NPT iç diş & 1 1/4" Rotalog dış diş) ve likitin alt seviye geldiğini elektronik olarak haber almak için kullanacağınız elektronik seviye kontrol cihazının bağlantı noktası (iç diş 1/2" – dış diş 1 1/4" Rotalog) standart olarak üründe mevcuttur.

Universal Liquid Receivers (RDYG Series)

Our universal receivers with sight glasses have capacities from 30lt upto 570lt. This type of receivers can used either vertical or horizontal. We can make production of different capacity receivers upon request. Liquid receiver are used to send liquid phase refrigerant to the expansion valve. Also liquid receivers can stock the refrigerant inside when there is a repair needed in the system. It is not allowed to fill the liquid receivers over 90% at 40°C. According to PED our RDYG Series receiver are equipped with a safety valve connection (internal thread 1/2" NPT & external thread 1 1/4" rotalock) and also with a electronic level control connection (internal thread 1/2" NPT & external thread 1 1/4" rotalock) in standart.

RDYG CODE : BB21-040-28 MODEL : RDYG 40

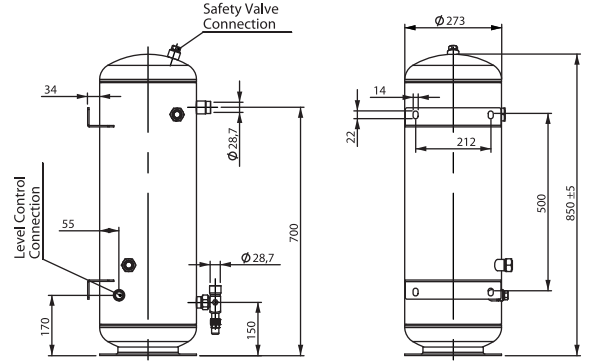
DİK ve YATIK LİKİT DEPO UNIVERSAL LIQUID RECEIVERS WITH SIGHT GLASSES

İlave Dokümantasyonlar
• Kullanma Kılavuzu
• Deklarasyon

Documentations
• Operating Manual
• Declaration of Conformity

TEKNİK BİLGİLER - TECHNICAL INFORMATIONS

Çap	Diameter		mm	73
Yükseklik	Height		mm	850
Kapasite	Receiver Capacity		lt	40
Max. Likit Doluluk	Max. Liquid Capacity	30°C		90%
R22	R22		kg	46
R134a	R134a		kg	44
R407C	R407C		kg	42
R404A / R507A	R404A-R507A		kg	40
Giriş	Inlet	ODS	mm	28.7
Çıkış	Outlet	Rotalock Valve	mm	28.7
Gözetleme Camı	Sight Glass		qty	2
Seviye Kontrol Bağlantısı	Level Control Connection		inch	1 1/4"
Emniyet Valfi Manşonu	Safety Valve Connection		inch	1/2" NPT
Çalışma Basıncı	Working Pressure		bar	33
Çalışma Sıcaklığı	Working Temperature		°C	-10 / 120
Ayak Ölçüsü Dik	Feet Dimension (Vertical)		mm	ø 230
Ayak Ölçüsü Yatık	Feet Dimension (Horizontal)		mm	500 x 212



RDYG CODE : BB21-050-28 MODEL : RDYG 50

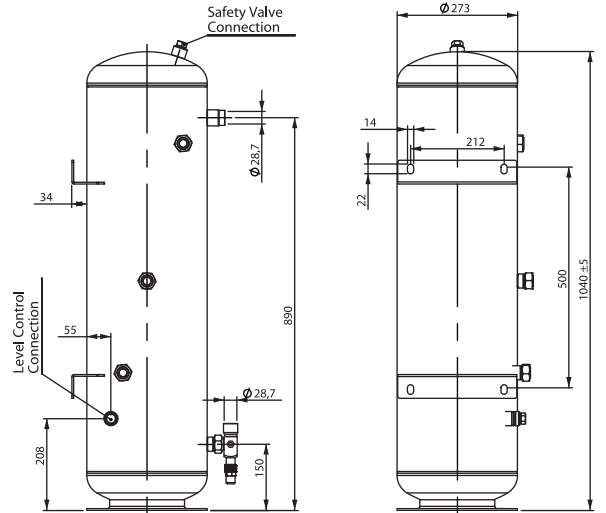
DİK ve YATIK LİKİT DEPO UNIVERSAL LIQUID RECEIVERS WITH SIGHT GLASSES

İlave Dokümantasyonlar
• Kullanma Kılavuzu
• Deklarasyon

Documentations
• Operating Manual
• Declaration of Conformity

TEKNİK BİLGİLER - TECHNICAL INFORMATIONS

Çap	Diameter		mm	273
Yükseklik	Height		mm	1040
Kapasite	Receiver Capacity		lt	50
Max. Likit Doluluk	Max. Liquid Capacity	30°C		90%
R22	R22		kg	58
R134a	R134a		kg	56
R407C	R407C		kg	54
R404A / R507A	R404A-R507A		kg	50
Giriş	Inlet	ODS	mm	28.7
Çıkış	Outlet	Rotalock Valve	mm	28.7
Gözetleme Camı	Sight Glass		qty	3
Seviye Kontrol Bağlantısı	Level Control Connection		inch	1 1/4"
Emniyet Valfi Manşonu	Safety Valve Connection		inch	1/2" NPT
Çalışma Basıncı	Working Pressure		bar	33
Çalışma Sıcaklığı	Working Temperature		°C	-10 / 120
Ayak Ölçüsü Dik	Feet Dimension (Vertical)		mm	ø 230
Ayak Ölçüsü Yatık	Feet Dimension (Horizontal)		mm	500 x 212



RDYG CODE : BB21-070-28
MODEL : RDYG 70

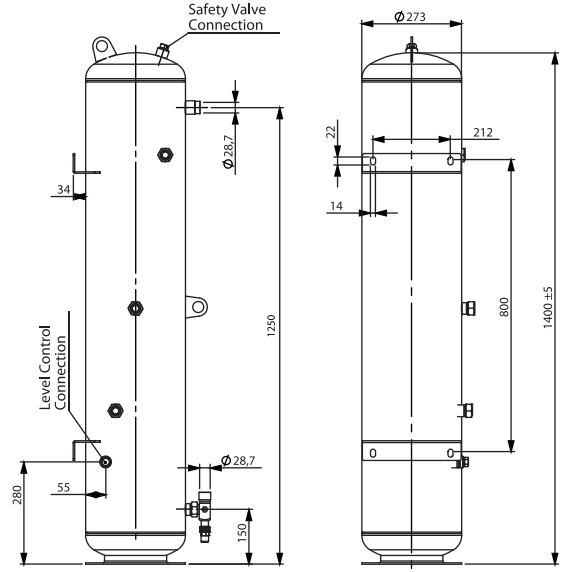
DİK ve YATIK LİKİT DEPO
UNIVERSAL LIQUID RECEIVERS WITH SIGHT GLASSES

İlave Dokümantasyonlar
• Kullanma Kılavuzu
• Deklarasyon

Documentations
• Operating Manual
• Declaration of Conformity

TEKNİK BİLGİLER - TECHNICAL INFORMATIONS

Çap	Diameter		mm	273
Yükseklik	Height		mm	1400
Kapasite	Receiver Capacity		lt	70
Max. Likit Doluluk	Max. Liquid Capacity	30°C		90%
R22	R22		kg	81
R134a	R134a		kg	79
R407C	R407C		kg	75
R404A / R507A	R404A-R507A		kg	70
Giriş	Inlet	ODS	mm	28.7
Çıkış	Outlet	Rotalock Valve	mm	28.7
Gözetleme Camı	Sight Glass		qty	3
Seviye Kontrol Bağlantısı	Level Control Connection		inch	1 1/4"
Emniyet Valfi Manşonu	Safety Valve Connection		inch	1/2" NPT
Çalışma Basıncı	Working Pressure		bar	33
Çalışma Sıcaklığı	Working Temperature		°C	-10 / 120
Ayak Ölçüsü Dik	Feet Dimension (Vertical)		mm	ø 230
Ayak Ölçüsü Yatık	Feet Dimension (Horizontal)		mm	800 x 212



RDYG CODE : BB21-090-35
MODEL : RDYG 90

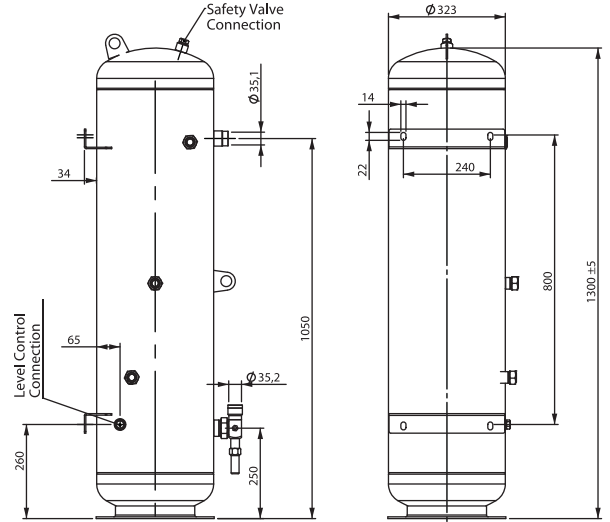
DİK ve YATIK LİKİT DEPO
UNIVERSAL LIQUID RECEIVERS WITH SIGHT GLASSES

İlave Dokümantasyonlar
• Kullanma Kılavuzu
• Deklarasyon

Documentations
• Operating Manual
• Declaration of Conformity

TEKNİK BİLGİLER - TECHNICAL INFORMATIONS

Çap	Diameter		mm	323
Yükseklik	Height		mm	1300
Kapasite	Receiver Capacity		lt	90
Max. Likit Doluluk	Max. Liquid Capacity	30°C		90%
R22	R22		kg	105
R134a	R134a		kg	100
R407C	R407C		kg	95
R404A / R507A	R404A-R507A		kg	90
Giriş	Inlet	ODS	mm	35.2
Çıkış	Outlet	Rotalock Valve	mm	35.2
Gözetleme Camı	Sight Glass		qty	3
Seviye Kontrol Bağlantısı	Level Control Connection		inch	1 1/4"
Emniyet Valfi Manşonu	Safety Valve Connection		inch	1/2" NPT
Çalışma Basıncı	Working Pressure		bar	33
Çalışma Sıcaklığı	Working Temperature		°C	-10 / 120
Ayak Ölçüsü Dik	Feet Dimension (Vertical)		mm	ø 230
Ayak Ölçüsü Yatık	Feet Dimension (Horizontal)		mm	800 x 240



RDYG CODE : BB21-100-35
MODEL : RDYG 100

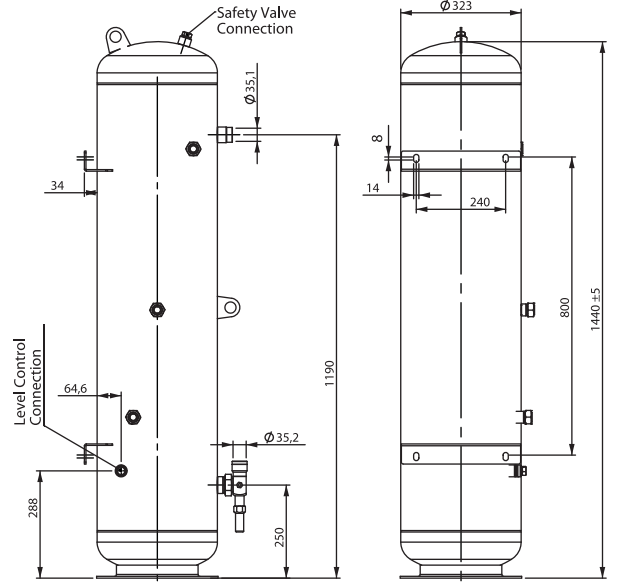
DİK ve YATIK LİKİT DEPO
UNIVERSAL LIQUID RECEIVERS WITH SIGHT GLASSES

İlave Dokümantasyonlar
• Kullanma Kılavuzu
• Deklarasyon

Documentations
• Operating Manual
• Declaration of Conformity

TEKNİK BİLGİLER - TECHNICAL INFORMATIONS

Çap	Diameter	mm	323
Yükseklik	Height	mm	1440
Kapasite	Receiver Capacity	lt	100
Max. Likit Doluluk	Max. Liquid Capacity	30°C	90%
R22	R22	kg	115
R134a	R134a	kg	110
R407C	R407C	kg	107
R404A / R507A	R404A-R507A	kg	100
Giriş	Inlet	ODS	mm 35.2
Çıkış	Outlet	Rotalock Valve	mm 35.2
Gözetleme Camı	Sight Glass	qty	3
Seviye Kontrol Bağlantısı	Level Control Connection	inch	1 1/4"
Emniyet Valfi Manşonu	Safety Valve Connection	inch	1/2" NPT
Çalışma Basıncı	Working Pressure	bar	33
Çalışma Sıcaklığı	Working Temperature	°C	-10 / 120
Ayak Ölçüsü Dik	Feet Dimension (Vertical)	mm	ø 280
Ayak Ölçüsü Yatık	Feet Dimension (Horizontal)	mm	800 x 240



RDYG CODE : BB21-130-35
MODEL : RDYG 130

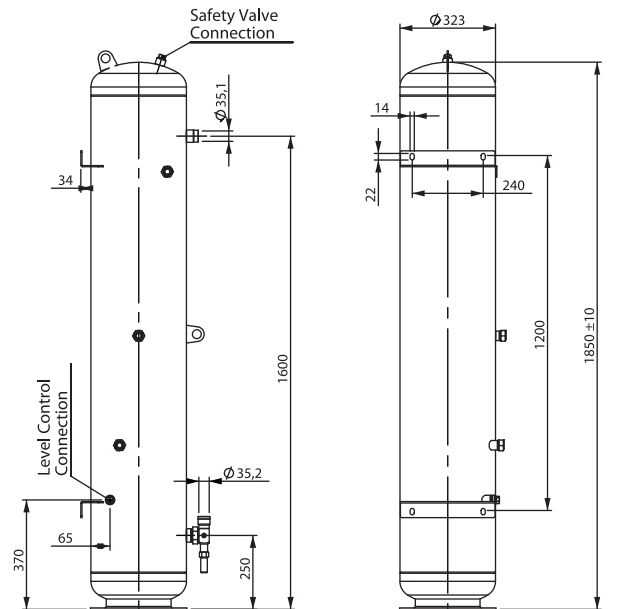
DİK ve YATIK LİKİT DEPO
UNIVERSAL LIQUID RECEIVERS WITH SIGHT GLASSES

İlave Dokümantasyonlar
• Kullanma Kılavuzu
• Deklarasyon

Documentations
• Operating Manual
• Declaration of Conformity

TEKNİK BİLGİLER - TECHNICAL INFORMATIONS

Çap	Diameter	mm	323
Yükseklik	Height	mm	1850
Kapasite	Receiver Capacity	lt	130
Max. Likit Doluluk	Max. Liquid Capacity	30°C	90%
R22	R22	kg	145
R134a	R134a	kg	140
R407C	R407C	kg	135
R404A / R507A	R404A-R507A	kg	130
Giriş	Inlet	ODS	mm 35.2
Çıkış	Outlet	Rotalock Valve	mm 35.2
Gözetleme Camı	Sight Glass	qty	3
Seviye Kontrol Bağlantısı	Level Control Connection	inch	1 1/4"
Emniyet Valfi Manşonu	Safety Valve Connection	inch	1/2" NPT
Çalışma Basıncı	Working Pressure	bar	33
Çalışma Sıcaklığı	Working Temperature	°C	-10 / 120
Ayak Ölçüsü Dik	Feet Dimension (Vertical)	mm	ø 280
Ayak Ölçüsü Yatık	Feet Dimension (Horizontal)	mm	1200x240



RDYG CODE : BB21-130-35-A
MODEL : RDYG 130 A

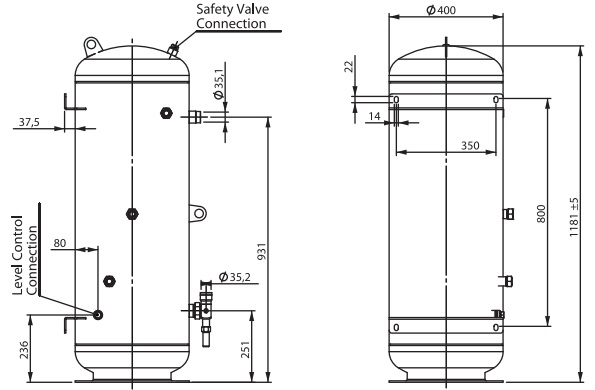
DİK ve YATIK LİKİT DEPO
UNIVERSAL LIQUID RECEIVERS WITH SIGHT GLASSES

İlave Dokümantasyonlar
• Kullanma Kılavuzu
• Deklarasyon

Documentations
• Operating Manual
• Declaration of Conformity

TEKNİK BİLGİLER - TECHNICAL INFORMATIONS

Çap	Diameter		mm	400
Yükseklik	Height		mm	1181
Kapasite	Receiver Capacity		lt	130
Max. Likit Doluluk	Max. Liquid Capacity	30°C		90%
R22	R22		kg	145
R134a	R134a		kg	140
R407C	R407C		kg	135
R404A / R507A	R404A-R507A		kg	130
Giriş	Inlet	ODS	mm	35.2
Çıkış	Outlet	Rotalock Valve	mm	35.2
Gözetleme Camı	Sight Glass		qly	3
Seviye Kontrol Bağlantısı	Level Control Connection		inch	1 1/4"
Emniyet Valfi Manşonu	Safety Valve Connection		inch	1/2" NPT
Çalışma Basıncı	Working Pressure		bar	33
Çalışma Sıcaklığı	Working Temperature		°C	-10 / 120
Ayak Ölçüsü Dik	Feet Dimension (Vertical)		mm	ø 350
Ayak Ölçüsü Yatık	Feet Dimension (Horizontal)		mm	800 x 350



RDYG CODE : BB21-160-42
MODEL : RDYG 160

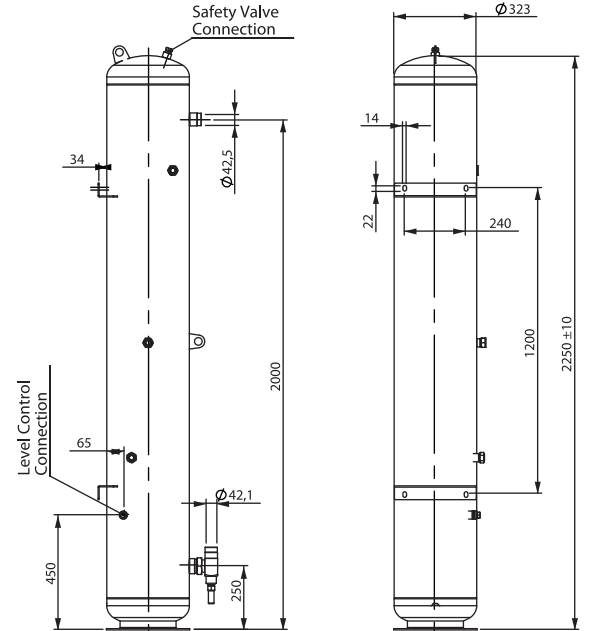
DİK ve YATIK LİKİT DEPO
UNIVERSAL LIQUID RECEIVERS WITH SIGHT GLASSES

İlave Dokümantasyonlar
• Kullanma Kılavuzu
• Deklarasyon

Documentations
• Operating Manual
• Declaration of Conformity

TEKNİK BİLGİLER - TECHNICAL INFORMATIONS

Çap	Diameter		mm	323
Yükseklik	Height		mm	2250
Kapasite	Receiver Capacity		lt	160
Max. Likit Doluluk	Max. Liquid Capacity	30°C		90%
R22	R22		kg	175
R134a	R134a		kg	170
R407C	R407C		kg	165
R404A / R507A	R404A-R507A		kg	160
Giriş	Inlet	ODS	mm	42.1
Çıkış	Outlet	Rotalock Valve	mm	42.1
Gözetleme Camı	Sight Glass		qly	3
Seviye Kontrol Bağlantısı	Level Control Connection		inch	1 1/4"
Emniyet Valfi Manşonu	Safety Valve Connection		inch	1/2" NPT
Çalışma Basıncı	Working Pressure		bar	33
Çalışma Sıcaklığı	Working Temperature		°C	-10 / 120
Ayak Ölçüsü Dik	Feet Dimension (Vertical)		mm	ø 280
Ayak Ölçüsü Yatık	Feet Dimension (Horizontal)		mm	1200x240



RDYG CODE : BB21-160-42-A
MODEL : RDYG 160-A

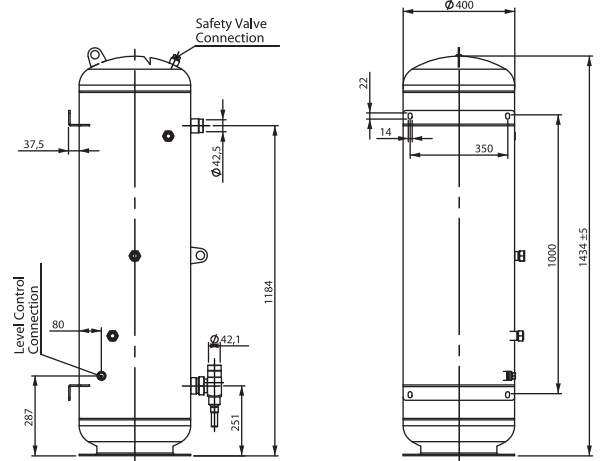
DİK ve YATIK LİKİT DEPO
UNIVERSAL LIQUID RECEIVERS WITH SIGHT GLASSES

İlave Dokümantasyonlar
• Kullanma Kılavuzu
• Deklarasyon

Documentations
• Operating Manual
• Declaration of Conformity

TEKNİK BİLGİLER - TECHNICAL INFORMATIONS

Çap	Diameter		mm	400
Yükseklik	Height		mm	1434
Kapasite	Receiver Capacity		lt	160
Max. Likit Doluluk	Max. Liquid Capacity	30°C		90%
R22	R22		kg	175
R134a	R134a		kg	170
R407C	R407C		kg	165
R404A / R507A	R404A-R507A		kg	160
Giriş	Inlet	ODS	mm	42.1
Çıkış	Outlet	Rotalock Valve	mm	42.1
Gözetleme Camı	Sight Glass		qty	3
Seviye Kontrol Bağlantısı	Level Control Connection		inch	1 1/4"
Emniyet Valfi Manşonu	Safety Valve Connection		inch	1/2" NPT
Çalışma Basıncı	Working Pressure		bar	33
Çalışma Sıcaklığı	Working Temperature		°C	-10 / 120
Ayak Ölçüsü Dik	Feet Dimension (Vertical)		mm	ø 350
Ayak Ölçüsü Yatık	Feet Dimension (Horizontal)		mm	1000x350



RDYG CODE : BB21-200-54-A
MODEL : RDYG 200-A

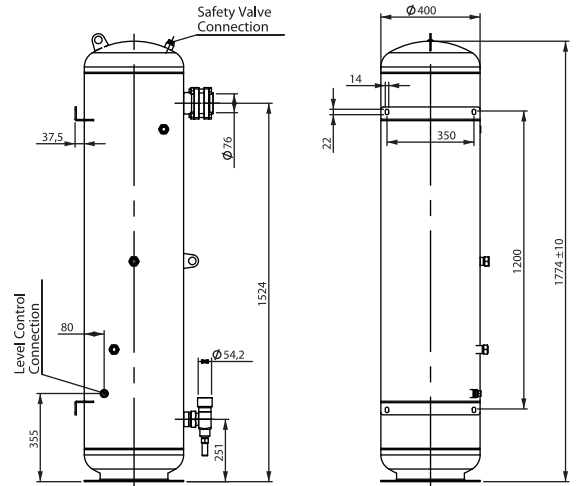
DİK ve YATIK LİKİT DEPO
UNIVERSAL LIQUID RECEIVERS WITH SIGHT GLASSES

İlave Dokümantasyonlar
• Kullanma Kılavuzu
• Deklarasyon

Documentations
• Operating Manual
• Declaration of Conformity

TEKNİK BİLGİLER - TECHNICAL INFORMATIONS

Çap	Diameter		mm	400
Yükseklik	Height		mm	1774
Kapasite	Receiver Capacity		lt	200
Max. Likit Doluluk	Max. Liquid Capacity	30°C		90%
R22	R22		kg	220
R134a	R134a		kg	215
R407C	R407C		kg	210
R404A / R507A	R404A-R507A		kg	200
Giriş	Inlet	Flange	mm	76
Çıkış	Outlet	Rotalock Valve	mm	54.2
Gözetleme Camı	Sight Glass		qty	3
Seviye Kontrol Bağlantısı	Level Control Connection		inch	1 1/4"
Emniyet Valfi Manşonu	Safety Valve Connection		inch	1/2" NPT
Çalışma Basıncı	Working Pressure		bar	33
Çalışma Sıcaklığı	Working Temperature		°C	-10 / 120
Ayak Ölçüsü Dik	Feet Dimension (Vertical)		mm	ø 350
Ayak Ölçüsü Yatık	Feet Dimension (Horizontal)		mm	1200x350



RDYG CODE : BB21-200-54
MODEL : RDYG 200

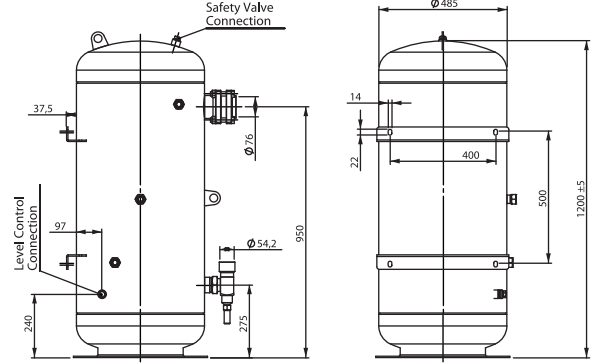
DİK ve YATIK LİKİT DEPO
UNIVERSAL LIQUID RECEIVERS WITH SIGHT GLASSES

İlave Dokümantasyonlar
• Kullanma Kılavuzu
• Deklarasyon

Documentations
• Operating Manual
• Declaration of Conformity

TEKNİK BİLGİLER - TECHNICAL INFORMATIONS

Çap	Diameter		mm	485
Yükseklik	Height		mm	1200
Kapasite	Receiver Capacity		lt	200
Max. Likit Doluluk	Max. Liquid Capacity		30°C	90%
R22	R22		kg	220
R134a	R134a		kg	215
R407C	R407C		kg	210
R404A / R507A	R404A-R507A		kg	200
Giriş	Inlet	Flange	mm	76
Çıkış	Outlet	Rotalock Valve	mm	54.2
Gözetleme Camı	Sight Glass		qty	3
Seviye Kontrol Bağlantısı	Level Control Connection		inch	1 1/4"
Emniyet Valfi Manşonu	Safety Valve Connection		inch	1/2" NPT
Çalışma Basıncı	Working Pressure		bar	33
Çalışma Sıcaklığı	Working Temperature		°C	-10 / 120
Ayak Ölçüsü Dik	Feet Dimension (Vertical)		mm	ø 466
Ayak Ölçüsü Yatık	Feet Dimension (Horizontal)		mm	500 x 400



RDYG CODE : BB21-225-54-A
MODEL : RDYG 225-A

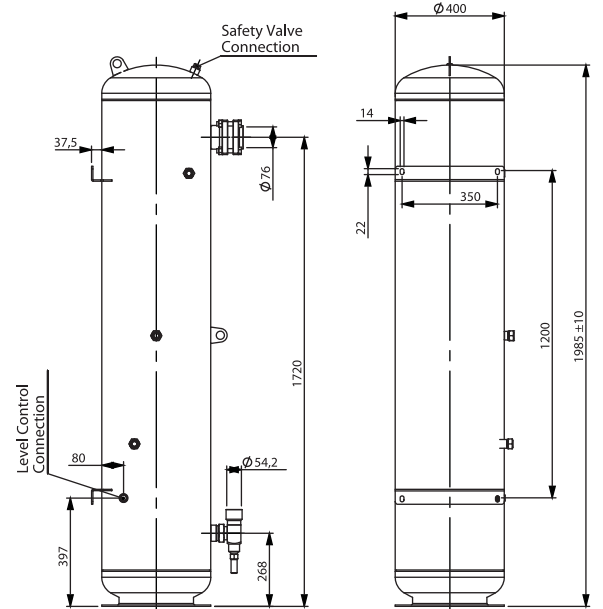
DİK ve YATIK LİKİT DEPO
UNIVERSAL LIQUID RECEIVERS WITH SIGHT GLASSES

İlave Dokümantasyonlar
• Kullanma Kılavuzu
• Deklarasyon

Documentations
• Operating Manual
• Declaration of Conformity

TEKNİK BİLGİLER - TECHNICAL INFORMATIONS

Çap	Diameter		mm	400
Yükseklik	Height		mm	1985
Kapasite	Receiver Capacity		lt	225
Max. Likit Doluluk	Max. Liquid Capacity		30°C	90%
R22	R22		kg	230
R134a	R134a		kg	220
R407C	R407C		kg	210
R404A / R507A	R404A-R507A		kg	200
Giriş	Inlet	Flange	mm	76
Çıkış	Outlet	Rotalock Valve	mm	54.2
Gözetleme Camı	Sight Glass		qty	3
Seviye Kontrol Bağlantısı	Level Control Connection		inch	1 1/4"
Emniyet Valfi Manşonu	Safety Valve Connection		inch	1/2" NPT
Çalışma Basıncı	Working Pressure		bar	33
Çalışma Sıcaklığı	Working Temperature		°C	-10 / 120
Ayak Ölçüsü Dik	Feet Dimension (Vertical)		mm	ø 350
Ayak Ölçüsü Yatık	Feet Dimension (Horizontal)		mm	1200 x 350



RDYG CODE : BB21-250-54
MODEL : RDYG 250

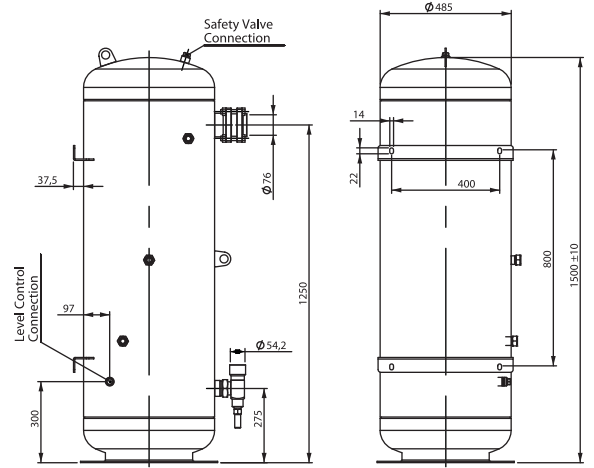
DİK ve YATIK LİKİT DEPO
UNIVERSAL LIQUID RECEIVERS WITH SIGHT GLASSES

İlave Dokümantasyonlar
• Kullanma Kılavuzu
• Deklarasyon

Documentations
• Operating Manual
• Declaration of Conformity

TEKNİK BİLGİLER - TECHNICAL INFORMATIONS

Çap	Diameter		mm	485
Yükseklik	Height		mm	1500
Kapasite	Receiver Capacity		lt	250
Max. Likit Doluluk	Max. Liquid Capacity	30°C		90%
R22	R22		kg	270
R134a	R134a		kg	265
R407C	R407C		kg	260
R404A / R507A	R404A-R507A		kg	250
Giriş	Inlet	Flange	mm	76
Çıkış	Outlet	Rotalock Valve	mm	54.2
Gözetleme Camı	Sight Glass		qty	3
Seviye Kontrol Bağlantısı	Level Control Connection		inch	1 1/4"
Emniyet Valfi Manşonu	Safety Valve Connection		inch	1/2" NPT
Çalışma Basıncı	Working Pressure		bar	33
Çalışma Sıcaklığı	Working Temperature		°C	-10 / 120
Ayak Ölçüsü Dik	Feet Dimension (Vertical)		mm	ø 466
Ayak Ölçüsü Yatık	Feet Dimension (Horizontal)		mm	800x400



RDYG CODE : BB21-300-54
MODEL : RDYG 300

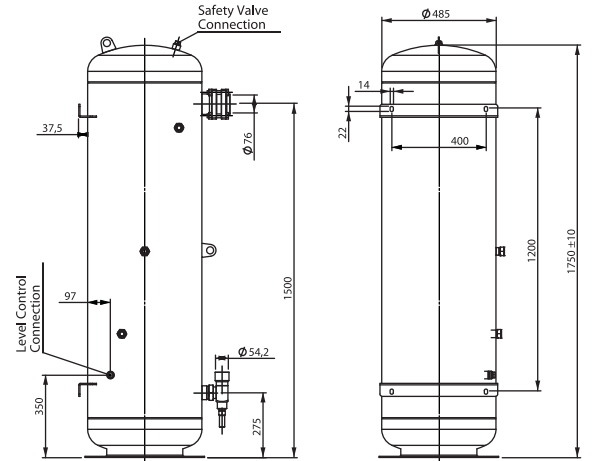
DİK ve YATIK LİKİT DEPO
UNIVERSAL LIQUID RECEIVERS WITH SIGHT GLASSES

İlave Dokümantasyonlar
• Kullanma Kılavuzu
• Deklarasyon

Documentations
• Operating Manual
• Declaration of Conformity

TEKNİK BİLGİLER - TECHNICAL INFORMATIONS

Çap	Diameter		mm	485
Yükseklik	Height		mm	1750
Kapasite	Receiver Capacity		lt	300
Max. Likit Doluluk	Max. Liquid Capacity	30°C		90%
R22	R22		kg	335
R134a	R134a		kg	325
R407C	R407C		kg	320
R404A / R507A	R404A-R507A		kg	300
Giriş	Inlet	Flange	mm	76
Çıkış	Outlet	Rotalock Valve	mm	54.2
Gözetleme Camı	Sight Glass		qty	3
Seviye Kontrol Bağlantısı	Level Control Connection		inch	1 1/4"
Emniyet Valfi Manşonu	Safety Valve Connection		inch	1/2" NPT
Çalışma Basıncı	Working Pressure		bar	33
Çalışma Sıcaklığı	Working Temperature		°C	-10 / 120
Ayak Ölçüsü Dik	Feet Dimension (Vertical)		mm	ø 466
Ayak Ölçüsü Yatık	Feet Dimension (Horizontal)		mm	1200x400



RDYG CODE : B21-350-76
MODEL : RDYG 350

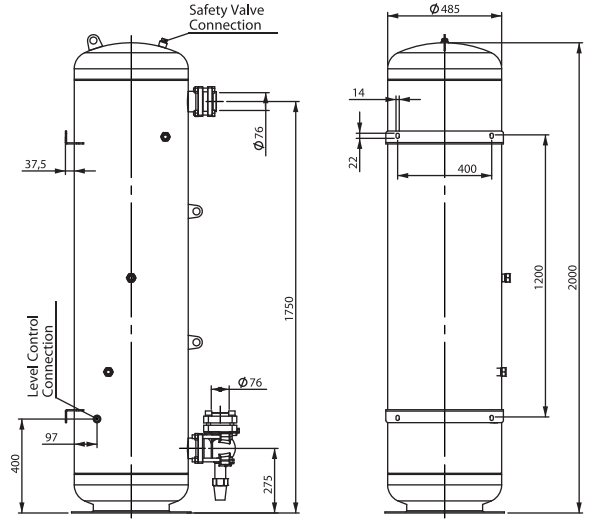
DİK ve YATIK LİKİT DEPO
UNIVERSAL LIQUID RECEIVERS WITH SIGHT GLASSES

İlave Dokümantasyonlar
• Kullanma Kılavuzu
• Deklarasyon

Documentations
• Operating Manual
• Declaration of Conformity

TEKNİK BİLGİLER - TECHNICAL INFORMATIONS

Çap	Diameter	mm	485
Yükseklik	Height	mm	2000
Kapasite	Receiver Capacity	lt	350
Max. Likit Doluluk	Max. Liquid Capacity	30°C	90%
R22	R22	kg	380
R134a	R134a	kg	370
R407C	R407C	kg	360
R404A / R507A	R404A-R507A	kg	350
Giriş	Inlet	Flange	mm 76
Çıkış	Outlet	Cast Iron Valve	mm 76
Gözetleme Camı	Sight Glass	qty	3
Seviye Kontrol Bağlantısı	Level Control Connection	inch	1 1/4"
Emniyet Valfi Manşonu	Safety Valve Connection	inch	1/2" NPT
Çalışma Basıncı	Working Pressure	bar	33
Çalışma Sıcaklığı	Working Temperature	°C	-10 / 120
Ayak Ölçüsü Dik	Feet Dimension (Vertical)	mm	ø 466
Ayak Ölçüsü Yatık	Feet Dimension (Horizontal)	mm	1200x400



RDYG CODE : B21-400-76
MODEL : RDYG 400

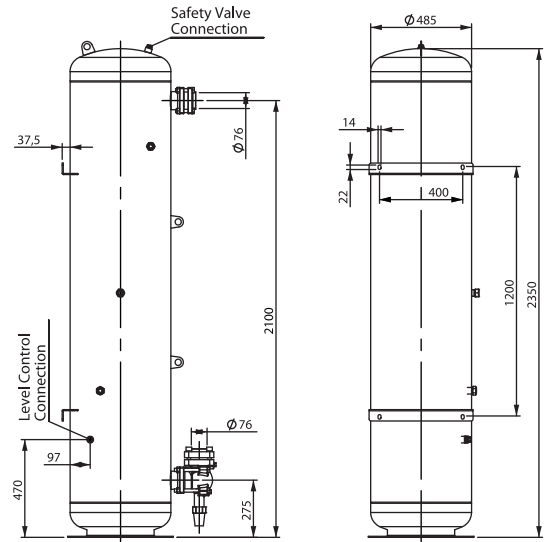
DİK ve YATIK LİKİT DEPO
UNIVERSAL LIQUID RECEIVERS WITH SIGHT GLASSES

İlave Dokümantasyonlar
• Kullanma Kılavuzu
• Deklarasyon

Documentations
• Operating Manual
• Declaration of Conformity

TEKNİK BİLGİLER - TECHNICAL INFORMATIONS

Çap	Diameter	mm	485
Yükseklik	Height	mm	2350
Kapasite	Receiver Capacity	lt	400
Max. Likit Doluluk	Max. Liquid Capacity	30°C	90%
R22	R22	kg	445
R134a	R134a	kg	435
R407C	R407C	kg	420
R404A / R507A	R404A-R507A	kg	400
Giriş	Inlet	Flange	mm 76
Çıkış	Outlet	Cast Iron Valve	mm 76
Gözetleme Camı	Sight Glass	qty	3
Seviye Kontrol Bağlantısı	Level Control Connection	inch	1 1/4"
Emniyet Valfi Manşonu	Safety Valve Connection	inch	1/2" NPT
Çalışma Basıncı	Working Pressure	bar	33
Çalışma Sıcaklığı	Working Temperature	°C	-10 / 120
Ayak Ölçüsü Dik	Feet Dimension (Vertical)	mm	ø 466
Ayak Ölçüsü Yatık	Feet Dimension (Horizontal)	mm	1200x400



RDYG CODE : B21-450-76
MODEL : RDYG 450

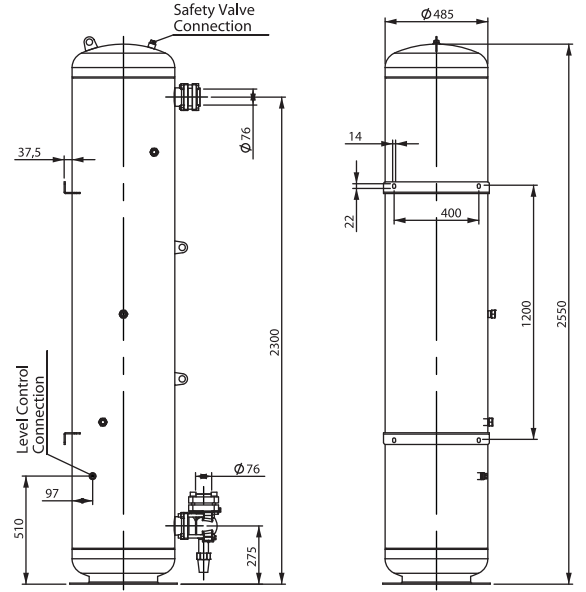
DİK ve YATIK LİKİT DEPO
UNIVERSAL LIQUID RECEIVERS WITH SIGHT GLASSES

İlave Dokümantasyonlar
• Kullanma Kılavuzu
• Deklarasyon

Documentations
• Operating Manual
• Declaration of Conformity

TEKNİK BİLGİLER - TECHNICAL INFORMATIONS

Çap	Diameter	mm	485
Yükseklik	Height	mm	2550
Kapasite	Receiver Capacity	lt	450
Max. Likit Doluluk	Max. Liquid Capacity	30°C	90%
R22	R22	kg	475
R134a	R134a	kg	465
R407C	R407C	kg	460
R404A / R507A	R404A-R507A	kg	450
Giriş	Inlet	Flange	mm 76
Çıkış	Outlet	Cast Iron Valve	mm 76
Gözetleme Camı	Sight Glass	qty	3
Seviye Kontrol Bağlantısı	Level Control Connection	inch	1 1/4"
Emniyet Valfi Manşonu	Safety Valve Connection	inch	1/2" NPT
Çalışma Basıncı	Working Pressure	bar	33
Çalışma Sıcaklığı	Working Temperature	°C	-10 / 120
Ayak Ölçüsü Dik	Feet Dimension (Vertical)	mm	ø 466
Ayak Ölçüsü Yatık	Feet Dimension (Horizontal)	mm	1200x400



RDYG CODE : B21-410-B76
MODEL : RDYG 410

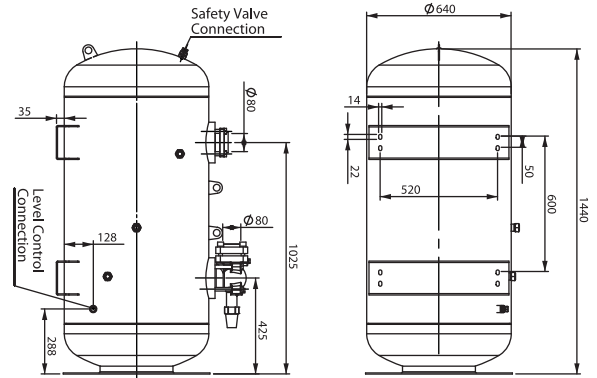
DİK ve YATIK LİKİT DEPO
UNIVERSAL LIQUID RECEIVERS WITH SIGHT GLASSES

İlave Dokümantasyonlar
• Kullanma Kılavuzu
• Deklarasyon

Documentations
• Operating Manual
• Declaration of Conformity

TEKNİK BİLGİLER - TECHNICAL INFORMATIONS

Çap	Diameter	mm	640
Yükseklik	Height	mm	1440
Kapasite	Receiver Capacity	lt	410
Max. Likit Doluluk	Max. Liquid Capacity	30°C	90%
R22	R22	kg	450
R134a	R134a	kg	440
R407C	R407C	kg	430
R404A / R507A	R404A-R507A	kg	410
Giriş	Inlet	Flange	mm 80
Çıkış	Outlet	Cast Iron Valve	mm 80
Gözetleme Camı	Sight Glass	qty	3
Seviye Kontrol Bağlantısı	Level Control Connection	inch	1 1/4"
Emniyet Valfi Manşonu	Safety Valve Connection	inch	1/2" NPT
Çalışma Basıncı	Working Pressure	bar	33
Çalışma Sıcaklığı	Working Temperature	°C	-10 / 120
Ayak Ölçüsü Dik	Feet Dimension (Vertical)	mm	ø 600
Ayak Ölçüsü Yatık	Feet Dimension (Horizontal)	mm	600x520



RDYG CODE : B21-490-B76
MODEL : RDYG 490

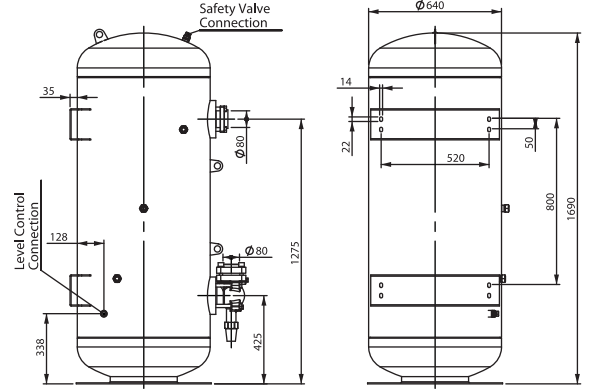
DİK ve YATIK LİKİT DEPO
UNIVERSAL LIQUID RECEIVERS WITH SIGHT GLASSES

İlave Dokümantasyonlar
• Kullanma Kılavuzu
• Deklarasyon

Documentations
• Operating Manual
• Declaration of Conformity

TEKNİK BİLGİLER - TECHNICAL INFORMATIONS

Çap	Diameter		mm	640
Yükseklik	Height		mm	1696
Kapasite	Receiver Capacity		lt	490
Max. Likit Doluluk	Max. Liquid Capacity		30°C	90%
R22	R22		kg	540
R134a	R134a		kg	530
R407C	R407C		kg	510
R404A / R507A	R404A-R507A		kg	490
Giriş	Inlet	Flange	mm	80
Çıkış	Outlet	Cast Iron Valve	mm	80
Gözetleme Camı	Sight Glass		qty	3
Seviye Kontrol Bağlantısı	Level Control Connection		inch	1 1/4"
Emniyet Valfi Manşonu	Safety Valve Connection		inch	1/2" NPT
Çalışma Basıncı	Working Pressure		bar	33
Çalışma Sıcaklığı	Working Temperature		°C	-10 / 120
Ayak Ölçüsü Dik	Feet Dimension (Vertical)		mm	ø 600
Ayak Ölçüsü Yatık	Feet Dimension (Horizontal)		mm	800x520



RDYG CODE : B21-570-B76
MODEL : RDYG 570

DİK ve YATIK LİKİT DEPO
UNIVERSAL LIQUID RECEIVERS WITH SIGHT GLASSES

İlave Dokümantasyonlar
• Kullanma Kılavuzu
• Deklarasyon

Documentations
• Operating Manual
• Declaration of Conformity

TEKNİK BİLGİLER - TECHNICAL INFORMATIONS

Çap	Diameter		mm	640
Yükseklik	Height		mm	1940
Kapasite	Receiver Capacity		lt	570
Max. Likit Doluluk	Max. Liquid Capacity		30°C	90%
R22	R22		kg	630
R134a	R134a		kg	610
R407C	R407C		kg	590
R404A / R507A	R404A-R507A		kg	570
Giriş	Inlet	Flange	mm	80
Çıkış	Outlet	Cast Iron Valve	mm	80
Gözetleme Camı	Sight Glass		qty	3
Seviye Kontrol Bağlantısı	Level Control Connection		inch	1 1/4"
Emniyet Valfi Manşonu	Safety Valve Connection		inch	1/2" NPT
Çalışma Basıncı	Working Pressure		bar	33
Çalışma Sıcaklığı	Working Temperature		°C	-10 / 120
Ayak Ölçüsü Dik	Feet Dimension (Vertical)		mm	ø 600
Ayak Ölçüsü Yatık	Feet Dimension (Horizontal)		mm	1000x520

