

FKBG

Filtre Kartuş Kovanı
Filter Drier Shell

GENEL BİLGİLER

- 1-) Katalogda beyan edilen tüm bilgiler katalogun basımı sırasında (2012) geçerli olup bilgiler güncellenebilir. Özel bir ölçü talep edilmesi durumunda lütfen firmamıza danışınız.
- 2-) Firmamız dizgi esnasında meydana gelebilecek baskı hatalarından sorumlu tutulamaz.
- 3-) Bu katalogdaki teknik bilgiler haber verilmeksizin değiştirilebilir.

UYARILAR

- 1-) Bu katalogda bahsi geçen malzemeler yakıcı, yanıcı ve zehirli maddelerle kullanılamaz. GÖKÇELER bu şekilde kullanımdan dolayı hiçbir sorumluluk kabul etmez.
- 2-) Bu katalogdaki ürünler piyasada üretilen standart ekipmanlara göre yapılmıştır. Özel bir bağlantı istenildiğinde lütfen firmamız ile irtibata geçiniz.
- 3-) Standart bağlantı dışında yapılacak özel bağlantılarda meydana gelebilecek problemlerden GÖKÇELER sorumlu tutulamaz ve ürün iadesi kabul edilemez.
- 4-) Ürün üzerinde hiç kimsenin tadilat yapmaya hakkı yoktur. Ürüne yapılacak en ufak bir tadilatta ürüne ilişkin GÖKÇELER hiçbir sorumluluk kabul etmemektedir.

HAKKIMIZDA

Firmamız, 1992 yılında soğutma sektörüne yönelik yedek malzeme imalatı ve satışı alanında hizmet vermeye başlamıştır. Geçen zaman içerisinde firmamız imalat teknolojilerindeki yenilik ve gelişmeleri takip etmenin yanı sıra sektörün ve piyasanın ihtiyaçlarını da yakından takip ederek gerekli atılımları yapmış, ürün ve üretim yelpazesini bu sayede sürekli geliştirmiş ve şekillendirmiştir. Firmamız ürün kalitesinde dünya standartlarını benimsemiş ve birinci öncelik olarak müşteri memnuniyeti ilkesini kendisine ilke edinmiştir. Bu nedenle başta Avrupa standartlarına uygun kaliteli ve güvenli ürün üretimi için gerekli belgelendirme işlemleri tamamlanmıştır. Bu sayede ürünlerimiz başta Avrupa olmak üzere tüm Dünya genelinde yoğun talep almaktadır. Sağlanan müşteri memnuniyetinin devamı için toplam kaliteden taviz verilmemekte ve tüm çalışanlarımızın desteği ile her geçen gün daha iyiye yol alınmaktadır. Tüm bunların yanında piyasa koşullarına uygun fiyat politikamız ve zamanında sevkiyatlar ile müşteri memnuniyetimiz pekiştirilmekte ve daim kılınmaktadır.

Gökçeler Soğutma olarak imalata başladığımız tarihten günümüze dek müşterilerimize her defasında doğru ürünü, doğru zamanda, uygun fiyatla ve en iyi kalite ile sunmaya çalıştık ve aynı hizmet kalitesi ile ürünlerimizi siz değerli müşterilerimize sunmaya devam edeceğiz. ISO 9001:2008 ve Avrupa CE kalite güvence standartları doğrultusunda 97/23/EC direktiflerini uygun olarak gerçekleştirdiğimiz üretimimizi ve kalitemizin devamını sağlamak açısından dikkat ettiğimiz hususlarımız:

- Müşteri ihtiyacını tam olarak anlayabilen tecrübeli elemanları
- Standart ürünlerimizin katalog değerleri ile birebir üretilmesi
- İmalatta kullanılan hammaddelerin tamamının sertifikalı ve standartlara uygun malzemeden olması
- Derin çekme, form verme vb. imalat yöntemlerimizin ilgili standart uyarınca gerekli toleranslarda olması
- Kaynaklı birleştirmelerimizin tamamının sertifikalı kaynakçılar ve operatörler tarafından yapılması
- Düzenli periyotlarda gerçekleştirilen kaynak kontrolleri ve röntgen çekimleri
- Boya öncesi yüzey hazırlama ve temizlik için yüzey kumlama
- Boyama işleminin tam otomatik konveyör sisteminde gerçekleştirilmesi
- Ürün içi kirliliğin dünya lideri şirketlerin benimsediği 0,003gr/lit nin altında olması
- Giriş, çıkış ve aksesuar bağlantılarının tamamının paslanmayacak şekilde korunması
- Ürün üzerindeki etiketin ürünü tüm özelliklerini ifade etmesi
- Ürünün ambalajının sevkiyat esnasında ürüne gelecek olası zararları önleyecek şekilde yapılması ve ardından paketlenmesi gibi hususlara dikkat ederek sağlamaktayız.

Katalogumuzda yer alan standart ürünlerimizin çalışma basıncı 33 bar olup R 134a -R404a -R407C gibi CFC, HCF ve HCFC içerikli soğutma gazlarına uygundur.

Katalogumuzda yer almayan 46 bar çalışma basıncına sahip R410 ve CO2 soğutucu gazları için kullanılabilen ürünlerimiz de mevcuttur konu ile ilgili firmamızı arayınız.

Standart ürünlerimize ilişkin fiyat bilgilerini katalogumuzda bulabilirsiniz.

Ayrıca ihtiyacınıza uygun kendi tasarımınızı istek üzerine imal edebilmekteyiz. Size özel imalat için lütfen şirketimiz ile irtibata geçiniz.

GENERAL INFORMATION

- 1-) All the informations mentioned in this catalogue is valid for 2012. Any informations can be renewed. If any special dimension is required please contact with our company.
- 2-) GÖKÇELER do not accept any responsibility due to printing mistakes or any incorrect informations in this catalogue.
- 3-) GÖKÇELER can also change any technical information without any announcement.

CAUTIONS

- 1-) All products mentioned in this catalogue are all forbidden to be used with poisonous, flammable and burner components. GÖKÇELER do not accepts any responsibility if product are used with such components.
- 2-) All the mentioned products in this catalogue are designed to be used with common components in the industry. If you need a special fitting or equipment please contact with us.
- 3-) GÖKÇELER do not accept any responsibility due to any failure of special designs.
- 4-) It is forbidden to make any alternation on the products. GÖKÇELER do not accept any responsibility due any alternation on the products.

ABOUT US

Our company has been founded on 1992 to make production of spare parts for refrigeration industry and also for marketing these products. During the time our company has developed and extend our product range by following the developments of manufacturing technology and by following the needs of the refrigeration industry. Our company aim is to make production with the finest quality and to establish customer satisfaction at the first level. Due to these reasons we are making production according to European quality and safety regulations successfully. By that way all our products have a good market-share, mainly in Europe and everywhere in the world. To establish a continuous customer satisfaction we as a whole with all our employees doing our best to establish total quality and continuous development. Also it is our aim to serve all our goods with competitive prices and on time deliveries to develop continuous customer satisfaction.

We as GÖKÇELER SOĞUTMA, starting from founding the company up to today we do our best to supply our customers the right product, at the right time, with affordable price and with the best quality and we will continue this mission also for the future. We are making production with ISO 9001:2008 quality system and according to 97/23/EC European Community PED directives. We are taking care of above mentioned issues to establish a continuous quality;

- To understand the exact customer needs with experienced staff
- Making production according to the catalogues everytime
- Making production with all certified materials according to the quality standarts
- Deep drawing and and forming processes are done under required tolerances
- All welding operations are all done with certified welders and operators
- Periodical control of weidings with radiographic welding shots
- Applying shot-blasting for cleaning and surface preparation prior to painting
- Curing the painting with a automated conveyour system
- The internal resudial checks are less than 0,003gr/lit which industry leader companies all accepts
- All inlet, outlet and other nozzles are protected against rust
- The label on the product defines all the required informations regarding the product
- The packaging of the product is enough to protect the goods to any defects during transportation.

Our standart products in our catalogue has 33 bars working pressure and they are proper for CFC, HCF, HCFC group refrigerants like R134a – R404a –R407c.

We also have products with 46 bars working pressure which are proper for R410 and CO2 applications. Please contact with our company regarding these products.

You can find detailed price informations for the standart products in our catalogue.

Also for any special needs we can also make production according to your designs and drawings. Please feel free to contact with us.

KULLANIM AMACI - INTENDED USE

Filtre Kartuş Kovanı (FKBG Serisi)

Filtre Kartuş Kovanları sistemin genel olarak istenmeyen partiküllerinin toplandığı ve soğutucu akışkanın içindeki istenmeyen nemi kendi bünyesinde absorbe eden taş filtrelerin yerleştirildiği ürünlerdir. H48 tipi filtre taşları ve H100 filtre taşları için uygun tekli, çiftli, üçlü ve dördü kartuş kovanlarını standart olarak üretmekteyiz.

Filter Drier Shell (FKBG Series)

Filter drier shells are generally used to place and fix the drier cores to filter the unwanted particules in the system to move forward and to absorb the humidity and the other chemicals in the refrigerant. We have shells for H48 series and for H100 series for one core, for two cores, for three core and for four cores in standarts.

FKBG

CODE : B03-01-16
MODEL : FKBG 485

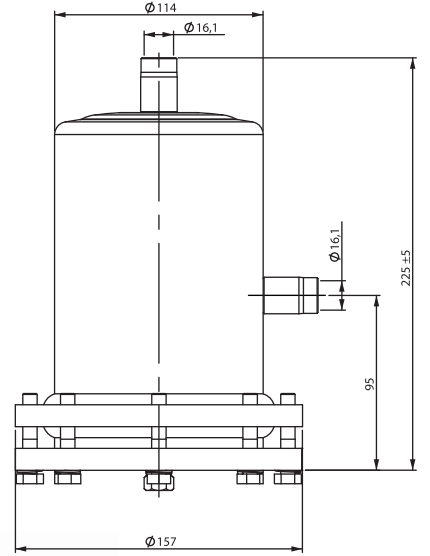
FİLTRE KARTUŞ KOVANI
FILTER DRIER SHELL

İlave Dokümantasyonlar
• Kullanma Kılavuzu
• Deklarasyon

Documentations
• Operating Manual
• Declaration of Conformity

TEKNİK BİLGİLER - TECHNICAL INFORMATIONS

Çap	Diameter		mm	114
Yükseklik	Height		mm	225
Elek Süzme	Filter		mesh	120
Kapasite	Capacity		Kw	30
Giriş	Inlet	ODS	mm	16.1
Çıkış	Outlet	ODS	mm	16.1
Çalışma Basıncı	Working Pressure		bar	33
Çalışma Sıcaklığı	Working Temperature		°C	-10/120
Basınc Kaybı	Pressure Loss		bar	0.05
Filtre Adedi	Filter Quantily	H48		1



FKBG

CODE : B03-01-22
MODEL : FKBG 487

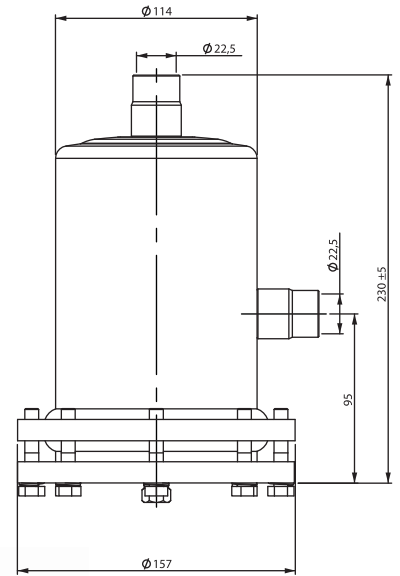
FİLTRE KARTUŞ KOVANI
FILTER DRIER SHELL

İlave Dokümantasyonlar
• Kullanma Kılavuzu
• Deklarasyon

Documentations
• Operating Manual
• Declaration of Conformity

TEKNİK BİLGİLER - TECHNICAL INFORMATIONS

Çap	Diameter		mm	114
Yükseklik	Height		mm	230
Elek Süzme	Filter		mesh	120
Kapasite	Capacity		Kw	36
Giriş	Inlet	ODS	mm	22.5
Çıkış	Outlet	ODS	mm	22.5
Çalışma Basıncı	Working Pressure		bar	33
Çalışma Sıcaklığı	Working Temperature		°C	-10/120
Basınc Kaybı	Pressure Loss		bar	0.05
Filtre Adedi	Filter Quantily	H48		1



FKBG CODE : B03-01-28
MODEL : FKBG 489

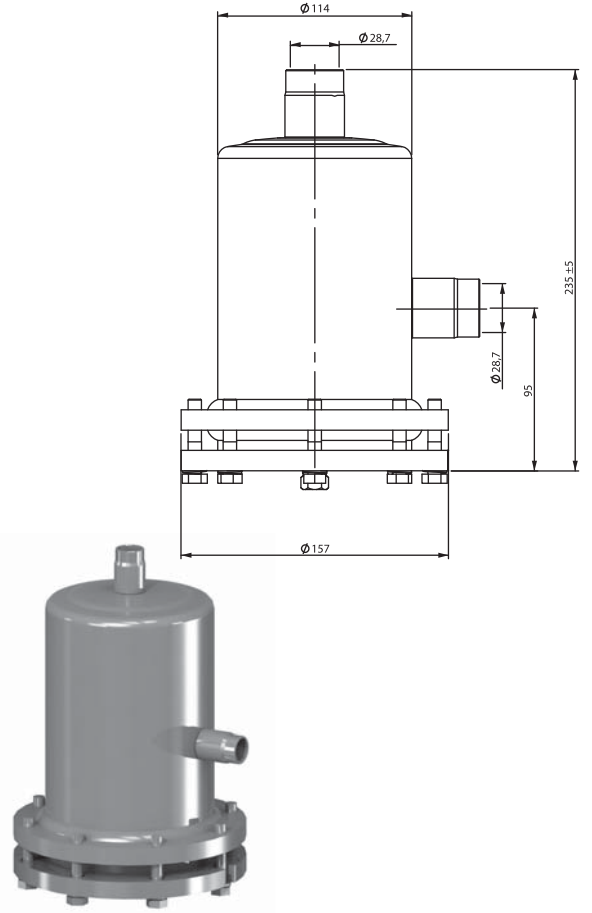
FİLTRE KARTUŞ KOVANI
FILTER DRIER SHELL

İlave Dokümantasyonlar
• Kullanma Kılavuzu
• Deklarasyon

Documentations
• Operating Manual
• Declaration of Conformity

TEKNİK BİLGİLER - TECHNICAL INFORMATIONS

Çap	Diameter		mm	114
Yükseklik	Height		mm	235
Elek Süzme	Filter		mesh	120
Kapasite	Capacity		Kw	44
Giriş	Inlet	ODS	mm	28.7
Çıkış	Outlet	ODS	mm	28.7
Çalışma Basıncı	Working Pressure		bar	33
Çalışma Sıcaklığı	Working Temperature		°C	-10/120
Basınc Kaybı	Pressure Loss		bar	0.05
Filtre Adedi	Filter Quantity		H48	1



FKBG CODE : B03-01-35
MODEL : FKBG 4811

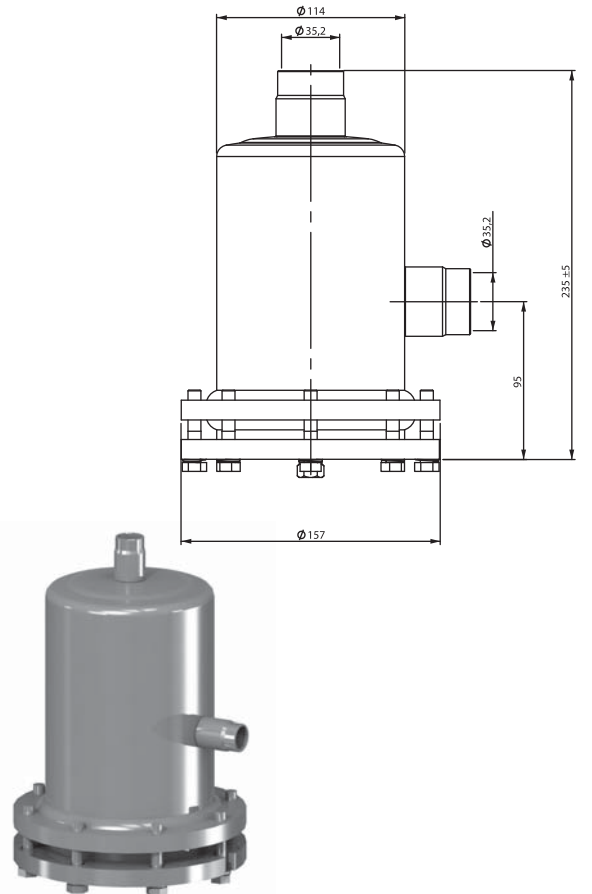
FİLTRE KARTUŞ KOVANI
FILTER DRIER SHELL

İlave Dokümantasyonlar
• Kullanma Kılavuzu
• Deklarasyon

Documentations
• Operating Manual
• Declaration of Conformity

TEKNİK BİLGİLER - TECHNICAL INFORMATIONS

Çap	Diameter		mm	114
Yükseklik	Height		mm	235
Elek Süzme	Filter		mesh	120
Kapasite	Capacity		Kw	50
Giriş	Inlet	ODS	mm	35.2
Çıkış	Outlet	ODS	mm	35.2
Çalışma Basıncı	Working Pressure		bar	33
Çalışma Sıcaklığı	Working Temperature		°C	-10/120
Basınc Kaybı	Pressure Loss		bar	0.05
Filtre Adedi	Filter Quantity		H48	1



FKBG CODE : B03-01-42
MODEL : FKBG 4813

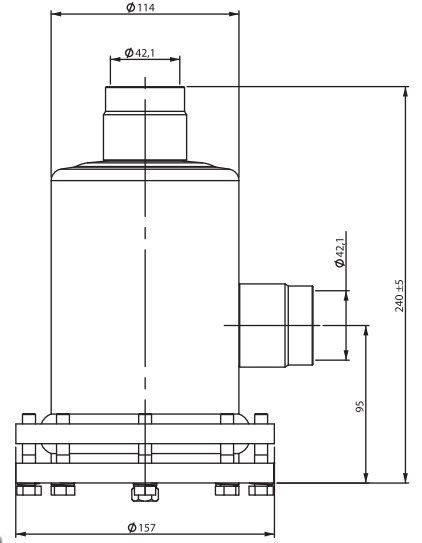
FİLTRE KARTUŞ KOVANI
FILTER DRIER SHELL

İlave Dokümantasyonlar
• Kullanma Kılavuzu
• Deklarasyon

Documentations
• Operating Manual
• Declaration of Conformity

TEKNİK BİLGİLER - TECHNICAL INFORMATIONS

Çap	Diameter		mm	114
Yükseklik	Height		mm	240
Elek Süzme	Filter		mesh	120
Kapasite	Capacity		Kw	70
Giriş	Inlet	ODS	mm	42.1
Çıkış	Outlet	ODS	mm	42.1
Çalışma Basıncı	Working Pressure		bar	33
Çalışma Sıcaklığı	Working Temperature		°C	-10/120
Basınc Kaybı	Pressure Loss		bar	0.05
Filtre Adedi	Filter Quantily	H48		1



FKBG CODE : B03-015-54
MODEL : FKBG 4817

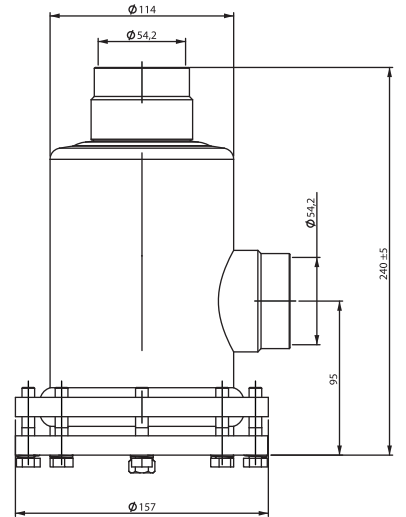
FİLTRE KARTUŞ KOVANI
FILTER DRIER SHELL

İlave Dokümantasyonlar
• Kullanma Kılavuzu
• Deklarasyon

Documentations
• Operating Manual
• Declaration of Conformity

TEKNİK BİLGİLER - TECHNICAL INFORMATIONS

Çap	Diameter		mm	114
Yükseklik	Height		mm	240
Elek Süzme	Filter		mesh	120
Kapasite	Capacity		Kw	85
Giriş	Inlet	ODS	mm	54.2
Çıkış	Outlet	ODS	mm	54.2
Çalışma Basıncı	Working Pressure		bar	33
Çalışma Sıcaklığı	Working Temperature		°C	-10/120
Basınc Kaybı	Pressure Loss		bar	0.05
Filtre Adedi	Filter Quantily	H48		1



FKBG CODE : B03-01-67
MODEL : FKBG 4821

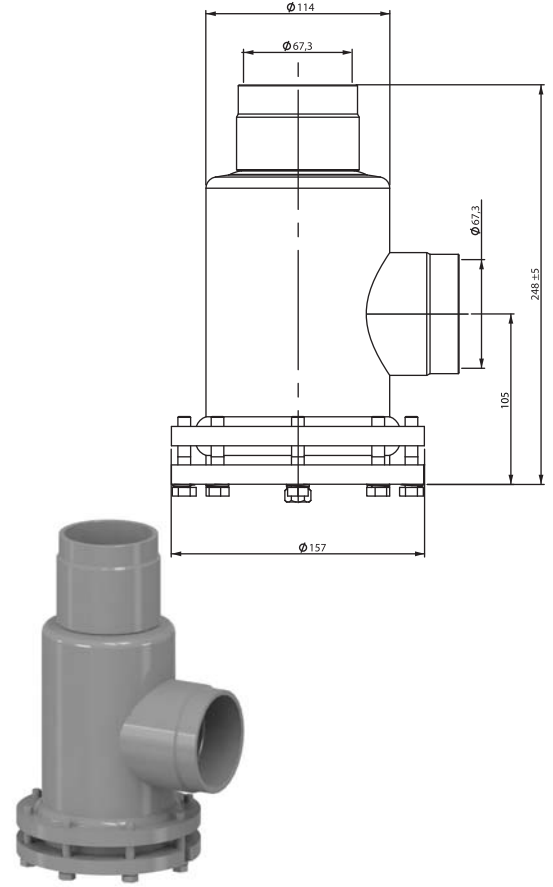
FİLTRE KARTUŞ KOVANI
FILTER DRIER SHELL

İlave Dokümantasyonlar
• Kullanma Kılavuzu
• Deklarasyon

Documentations
• Operating Manual
• Declaration of Conformity

TEKNİK BİLGİLER - TECHNICAL INFORMATIONS

Çap	Diameter		mm	114
Yükseklik	Height		mm	248
Elek Süzme	Filter		mesh	120
Kapasite	Capacity		Kw	90
Giriş	Inlet	ODS	mm	67.3
Çıkış	Outlet	ODS	mm	67.3
Çalışma Basıncı	Working Pressure		bar	33
Çalışma Sıcaklığı	Working Temperature		°C	-10/120
Basınc Kaybı	Pressure Loss		bar	0.05
Filtre Adedi	Filter Quantity		H48	1



FKBG CODE : B03-01-76
MODEL : FKBG 4823

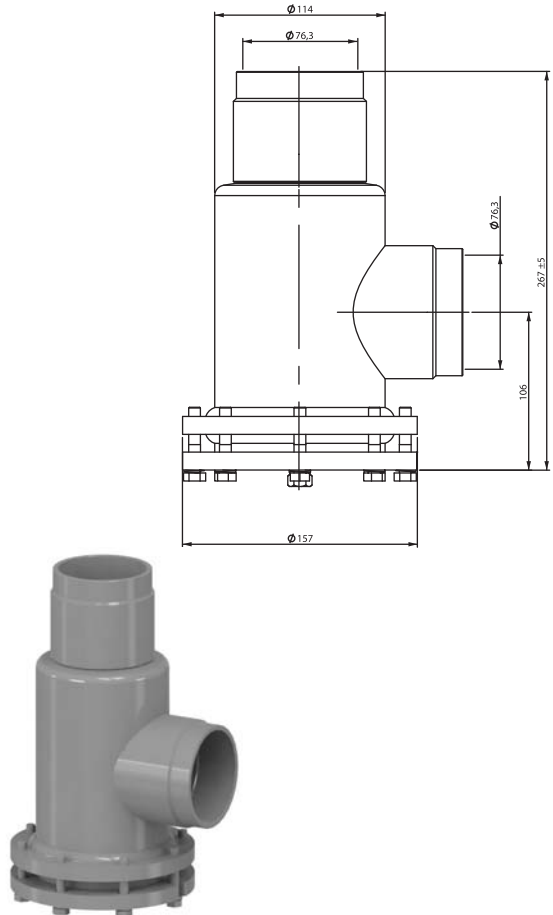
FİLTRE KARTUŞ KOVANI
FILTER DRIER SHELL

İlave Dokümantasyonlar
• Kullanma Kılavuzu
• Deklarasyon

Documentations
• Operating Manual
• Declaration of Conformity

TEKNİK BİLGİLER - TECHNICAL INFORMATIONS

Çap	Diameter		mm	114
Yükseklik	Height		mm	267
Elek Süzme	Filter		mesh	120
Kapasite	Capacity		Kw	90
Giriş	Inlet	ODS	mm	76.3
Çıkış	Outlet	ODS	mm	76.3
Çalışma Basıncı	Working Pressure		bar	33
Çalışma Sıcaklığı	Working Temperature		°C	-10/120
Basınc Kaybı	Pressure Loss		bar	0.05
Filtre Adedi	Filter Quantity		H48	1



FKBG

CODE : B03-01-80
MODEL : FKBG 4825

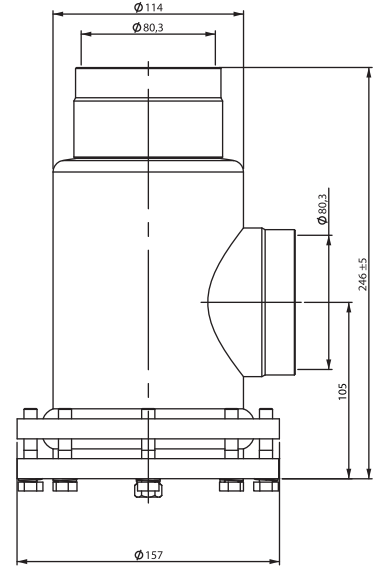
FİLTRE KARTUŞ KOVANI
FILTER DRIER SHELL

İlave Dokümantasyonlar
• Kullanma Kılavuzu
• Deklarasyon

Documentations
• Operating Manual
• Declaration of Conformity

TEKNİK BİLGİLER - TECHNICAL INFORMATIONS

Çap	Diameter		mm	114
Yükseklik	Height		mm	246
Elek Süzme	Filter		mesh	120
Kapasite	Capacity		Kw	90
Giriş	Inlet	ODS	mm	80.3
Çıkış	Outlet	ODS	mm	80.3
Çalışma Basıncı	Working Pressure		bar	33
Çalışma Sıcaklığı	Working Temperature		°C	-10/120
Basınc Kaybı	Pressure Loss		bar	0.05
Filtre Adedi	Filter Quantily		H48	1



FKBG

CODE : B03-02-22
MODEL : FKBG 967

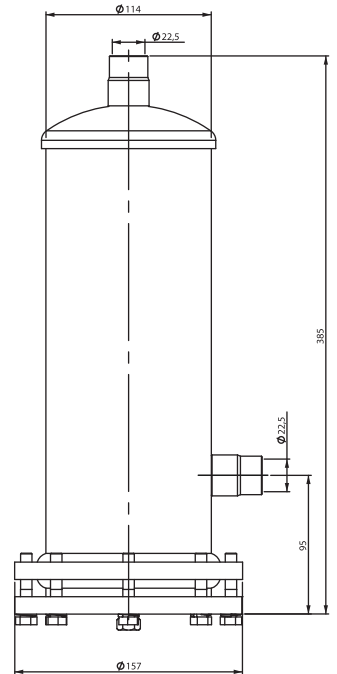
FİLTRE KARTUŞ KOVANI
FILTER DRIER SHELL

İlave Dokümantasyonlar
• Kullanma Kılavuzu
• Deklarasyon

Documentations
• Operating Manual
• Declaration of Conformity

TEKNİK BİLGİLER - TECHNICAL INFORMATIONS

Çap	Diameter		mm	114
Yükseklik	Height		mm	385
Elek Süzme	Filter		mesh	120
Kapasite	Capacity		Kw	55
Giriş	Inlet	ODS	mm	22.5
Çıkış	Outlet	ODS	mm	22.5
Çalışma Basıncı	Working Pressure		bar	33
Çalışma Sıcaklığı	Working Temperature		°C	-10/120
Basınc Kaybı	Pressure Loss		bar	0.05
Filtre Adedi	Filter Quantily		H48	2



FKBG CODE : B03-02-28
MODEL : FKBG 969

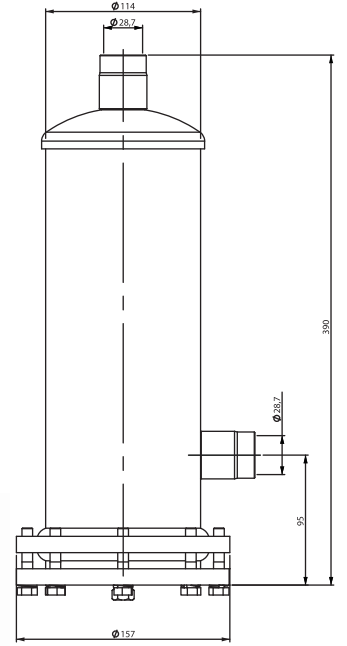
FİLTRE KARTUŞ KOVANI
FILTER DRIER SHELL

İlave Dokümantasyonlar
• Kullanma Kılavuzu
• Deklarasyon

Documentations
• Operating Manual
• Declaration of Conformity

TEKNİK BİLGİLER - TECHNICAL INFORMATIONS

Çap	Diameter		mm	114
Yükseklik	Height		mm	390
Elek Süzme	Filter		mesh	120
Kapasite	Capacity		Kw	80
Giriş	Inlet	ODS	mm	28.7
Çıkış	Outlet	ODS	mm	28.7
Çalışma Basıncı	Working Pressure		bar	33
Çalışma Sıcaklığı	Working Temperature		°C	-10/120
Basınc Kaybı	Pressure Loss		bar	0.05
Filtre Adedi	Filter Quantity		H48	2



FKBG CODE : B03-02-35
MODEL : FKBG 9611

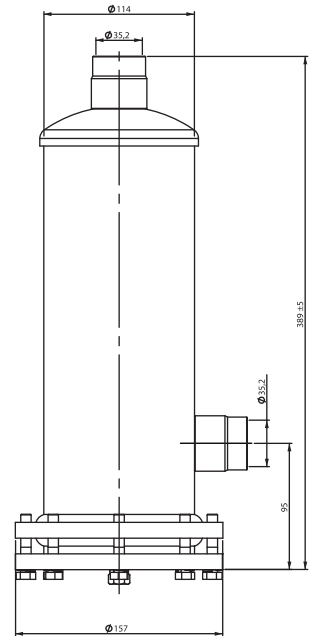
FİLTRE KARTUŞ KOVANI
FILTER DRIER SHELL

İlave Dokümantasyonlar
• Kullanma Kılavuzu
• Deklarasyon

Documentations
• Operating Manual
• Declaration of Conformity

TEKNİK BİLGİLER - TECHNICAL INFORMATIONS

Çap	Diameter		mm	114
Yükseklik	Height		mm	389
Elek Süzme	Filter		mesh	120
Kapasite	Capacity		Kw	90
Giriş	Inlet	ODS	mm	35.2
Çıkış	Outlet	ODS	mm	35.2
Çalışma Basıncı	Working Pressure		bar	33
Çalışma Sıcaklığı	Working Temperature		°C	-10/120
Basınc Kaybı	Pressure Loss		bar	0.05
Filtre Adedi	Filter Quantity		H48	2



FKBG CODE : B03-02-42
MODEL : FKBG 9613

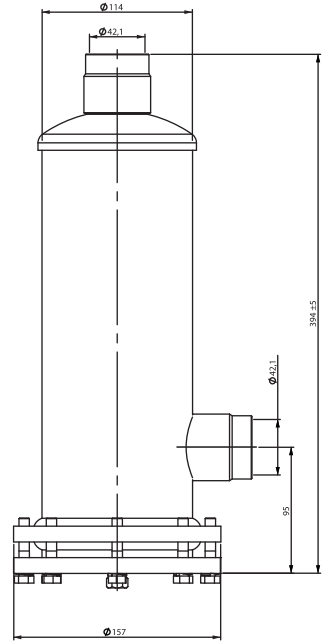
FİLTRE KARTUŞ KOVANI
FILTER DRIER SHELL

İlave Dokümantasyonlar
• Kullanma Kılavuzu
• Deklarasyon

Documentations
• Operating Manual
• Declaration of Conformity

TEKNİK BİLGİLER - TECHNICAL INFORMATIONS

Çap	Diameter		mm	114
Yükseklik	Height		mm	394
Elek Süzme	Filter		mesh	120
Kapasite	Capacity		Kw	115
Giriş	Inlet	ODS	mm	42.1
Çıkış	Outlet	ODS	mm	42.1
Çalışma Basıncı	Working Pressure		bar	33
Çalışma Sıcaklığı	Working Temperature		°C	-10/120
Basınc Kaybı	Pressure Loss		bar	0.05
Filtre Adedi	Filter Quantity		H48	2



FKBG CODE : B03-02-54
MODEL : FKBG 9617

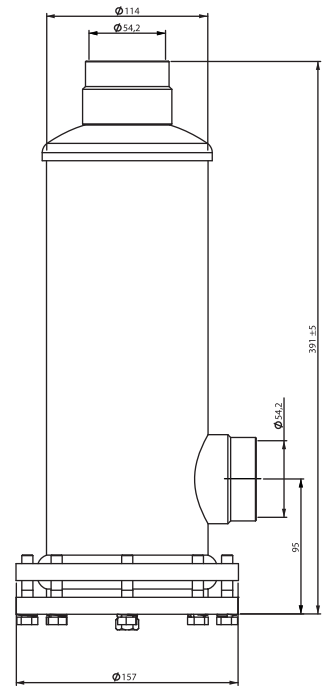
FİLTRE KARTUŞ KOVANI
FILTER DRIER SHELL

İlave Dokümantasyonlar
• Kullanma Kılavuzu
• Deklarasyon

Documentations
• Operating Manual
• Declaration of Conformity

TEKNİK BİLGİLER - TECHNICAL INFORMATIONS

Çap	Diameter		mm	114
Yükseklik	Height		mm	391
Elek Süzme	Filter		mesh	120
Kapasite	Capacity		Kw	140
Giriş	Inlet	ODS	mm	54.2
Çıkış	Outlet	ODS	mm	54.2
Çalışma Basıncı	Working Pressure		bar	33
Çalışma Sıcaklığı	Working Temperature		°C	-10/120
Basınc Kaybı	Pressure Loss		bar	0.05
Filtre Adedi	Filter Quantity		H48	2



FKBG CODE : B03-02-67
MODEL : FKBG 9621

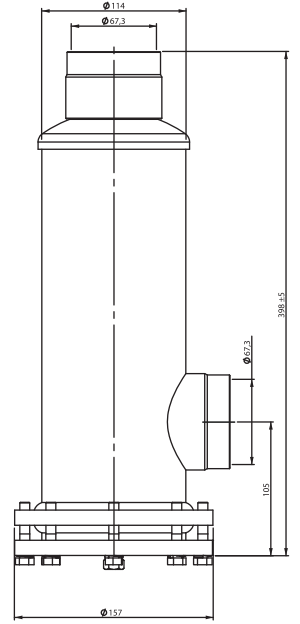
FİLTRE KARTUŞ KOVANI
FILTER DRIER SHELL

İlave Dokümantasyonlar
• Kullanma Kılavuzu
• Deklarasyon

Documentations
• Operating Manual
• Declaration of Conformity

TEKNİK BİLGİLER - TECHNICAL INFORMATIONS

Çap	Diameter		mm	114
Yükseklik	Height		mm	398
Elek Süzme	Filter		mesh	120
Kapasite	Capacity		Kw	140
Giriş	Inlet	ODS	mm	67.3
Çıkış	Outlet	ODS	mm	67.3
Çalışma Basıncı	Working Pressure		bar	33
Çalışma Sıcaklığı	Working Temperature		°C	-10/120
Basınc Kaybı	Pressure Loss		bar	0.05
Filtre Adedi	Filter Quantity	H48		2



FKBG CODE : B03-02-80
MODEL : FKBG 9625

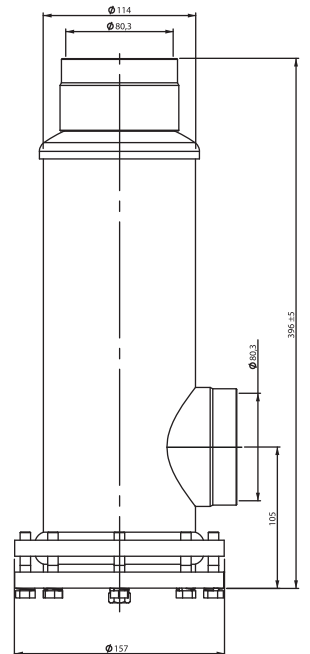
FİLTRE KARTUŞ KOVANI
FILTER DRIER SHELL

İlave Dokümantasyonlar
• Kullanma Kılavuzu
• Deklarasyon

Documentations
• Operating Manual
• Declaration of Conformity

TEKNİK BİLGİLER - TECHNICAL INFORMATIONS

Çap	Diameter		mm	114
Yükseklik	Height		mm	396
Elek Süzme	Filter		mesh	120
Kapasite	Capacity		Kw	140
Giriş	Inlet	ODS	mm	80.3
Çıkış	Outlet	ODS	mm	80.3
Çalışma Basıncı	Working Pressure		bar	33
Çalışma Sıcaklığı	Working Temperature		°C	-10/120
Basınc Kaybı	Pressure Loss		bar	0.05
Filtre Adedi	Filter Quantity	H48		2



FKBG

CODE : B03-03-28
MODEL : FKBG 14409

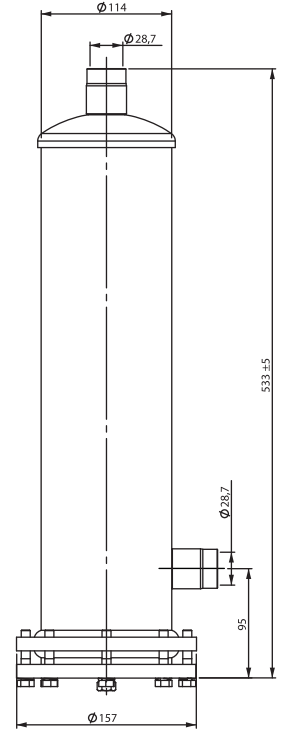
FİLTRE KARTUŞ KOVANI
FILTER DRIER SHELL

İlave Dokümantasyonlar
• Kullanma Kılavuzu
• Deklarasyon

Documentations
• Operating Manual
• Declaration of Conformity

TEKNİK BİLGİLER - TECHNICAL INFORMATIONS

Çap	Diameter		mm	114
Yükseklik	Height		mm	533
Elek Süzme	Filter		mesh	120
Kapasite	Capacity		Kw	140
Giriş	Inlet	ODS	mm	28.7
Çıkış	Outlet	ODS	mm	28.7
Çalışma Basıncı	Working Pressure		bar	33
Çalışma Sıcaklığı	Working Temperature		°C	-10/120
Basınc Kaybı	Pressure Loss		bar	0.05
Filtre Adedi	Filter Quantity		H48	3



FKBG

CODE : B03-03-35
MODEL : FKBG 14411

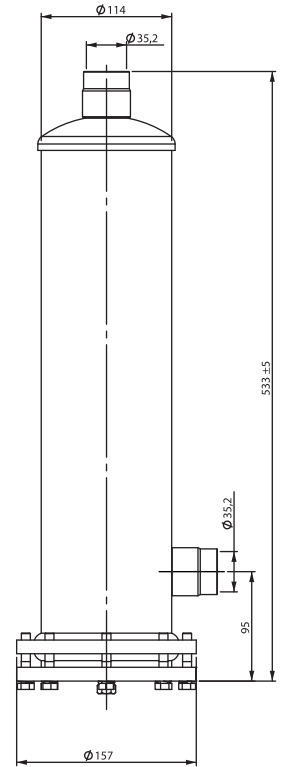
FİLTRE KARTUŞ KOVANI
FILTER DRIER SHELL

İlave Dokümantasyonlar
• Kullanma Kılavuzu
• Deklarasyon

Documentations
• Operating Manual
• Declaration of Conformity

TEKNİK BİLGİLER - TECHNICAL INFORMATIONS

Çap	Diameter		mm	114
Yükseklik	Height		mm	533
Elek Süzme	Filter		mesh	120
Kapasite	Capacity		Kw	130
Giriş	Inlet	ODS	mm	35.2
Çıkış	Outlet	ODS	mm	35.2
Çalışma Basıncı	Working Pressure		bar	33
Çalışma Sıcaklığı	Working Temperature		°C	-10/120
Basınc Kaybı	Pressure Loss		bar	0.05
Filtre Adedi	Filter Quantity		H48	3



FKBG CODE : B03-03-42
MODEL : FKBG 14413

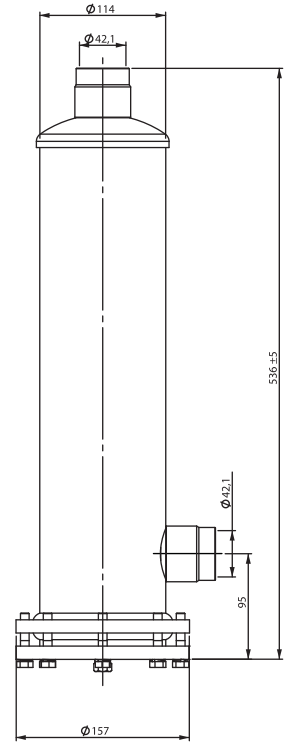
FİLTRE KARTUŞ KOVANI
FILTER DRIER SHELL

İlave Dokümantasyonlar
• Kullanma Kılavuzu
• Deklarasyon

Documentations
• Operating Manual
• Declaration of Conformity

TEKNİK BİLGİLER - TECHNICAL INFORMATIONS

Çap	Diameter		mm	114
Yükseklik	Height		mm	536
Elek Süzme	Filter		mesh	120
Kapasite	Capacity		Kw	150
Giriş	Inlet	ODS	mm	42.1
Çıkış	Outlet	ODS	mm	42.1
Çalışma Basıncı	Working Pressure		bar	33
Çalışma Sıcaklığı	Working Temperature		°C	-10/120
Basınc Kaybı	Pressure Loss		bar	0.05
Filtre Adedi	Filter Quantity		H48	3



FKBG CODE : B03-03-54
MODEL : FKBG 14417

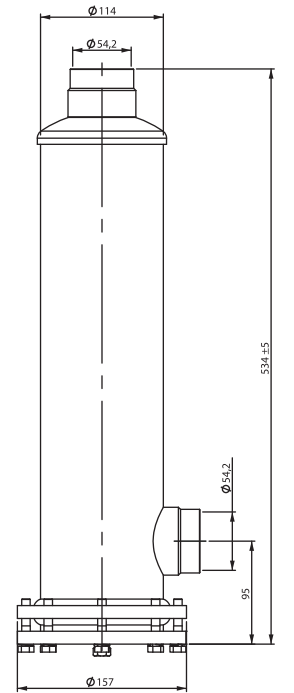
FİLTRE KARTUŞ KOVANI
FILTER DRIER SHELL

İlave Dokümantasyonlar
• Kullanma Kılavuzu
• Deklarasyon

Documentations
• Operating Manual
• Declaration of Conformity

TEKNİK BİLGİLER - TECHNICAL INFORMATIONS

Çap	Diameter		mm	114
Yükseklik	Height		mm	534
Elek Süzme	Filter		mesh	120
Kapasite	Capacity		Kw	180
Giriş	Inlet	ODS	mm	54.2
Çıkış	Outlet	ODS	mm	54.2
Çalışma Basıncı	Working Pressure		bar	33
Çalışma Sıcaklığı	Working Temperature		°C	-10/120
Basınc Kaybı	Pressure Loss		bar	0.05
Filtre Adedi	Filter Quantity		H48	3



FKBG CODE : B03-03-67
MODEL : FKBG 14421

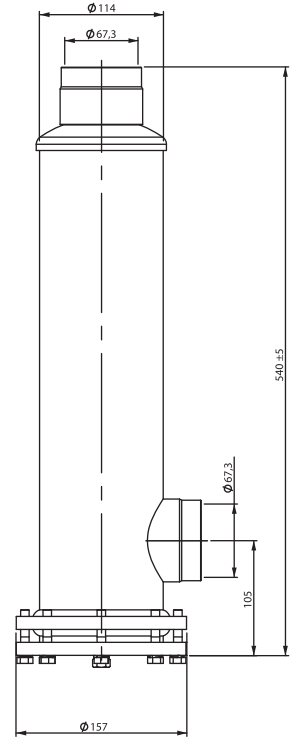
FİLTRE KARTUŞ KOVANI
FILTER DRIER SHELL

İlave Dokümantasyonlar
• Kullanma Kılavuzu
• Deklarasyon

Documentations
• Operating Manual
• Declaration of Conformity

TEKNİK BİLGİLER - TECHNICAL INFORMATIONS

Çap	Diameter		mm	114
Yükseklik	Height		mm	540
Elek Süzme	Filter		mesh	120
Kapasite	Capacity		Kw	180
Giriş	Inlet	ODS	mm	67.3
Çıkış	Outlet	ODS	mm	67.3
Çalışma Basıncı	Working Pressure		bar	33
Çalışma Sıcaklığı	Working Temperature		°C	-10/120
Basınc Kaybı	Pressure Loss		bar	0.05
Filtre Adedi	Filter Quantily		H48	3



FKBG CODE : B03-03-80
MODEL : FKBG 14425

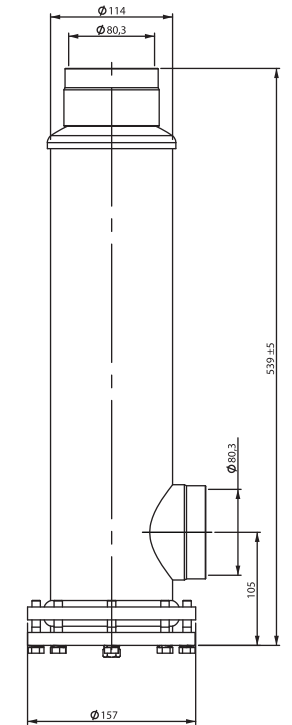
FİLTRE KARTUŞ KOVANI
FILTER DRIER SHELL

İlave Dokümantasyonlar
• Kullanma Kılavuzu
• Deklarasyon

Documentations
• Operating Manual
• Declaration of Conformity

TEKNİK BİLGİLER - TECHNICAL INFORMATIONS

Çap	Diameter		mm	114
Yükseklik	Height		mm	539
Elek Süzme	Filter		mesh	120
Kapasite	Capacity		Kw	180
Giriş	Inlet	ODS	mm	80.3
Çıkış	Outlet	ODS	mm	80.3
Çalışma Basıncı	Working Pressure		bar	33
Çalışma Sıcaklığı	Working Temperature		°C	-10/120
Basınc Kaybı	Pressure Loss		bar	0.05
Filtre Adedi	Filter Quantily		H48	3



FKBG CODE : B03-04-28
MODEL : FKBG 19209

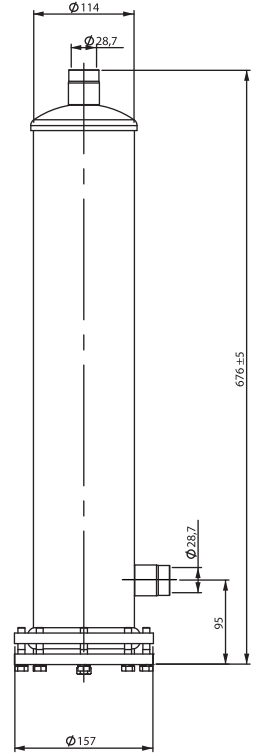
FİLTRE KARTUŞ KOVANI
FILTER DRIER SHELL

İlave Dokümantasyonlar
• Kullanma Kılavuzu
• Deklarasyon

Documentations
• Operating Manual
• Declaration of Conformity

TEKNİK BİLGİLER - TECHNICAL INFORMATIONS

Çap	Diameter		mm	114
Yükseklik	Height		mm	676
Elek Süzme	Filter		mesh	120
Kapasite	Capacity		Kw	140
Giriş	Inlet	ODS	mm	28.7
Çıkış	Outlet	ODS	mm	28.7
Çalışma Basıncı	Working Pressure		bar	33
Çalışma Sıcaklığı	Working Temperature		°C	-10/120
Basınc Kaybı	Pressure Loss		bar	0.05
Filtre Adedi	Filter Quantity		H48	4



FKBG CODE : B03-04-35
MODEL : FKBG 19211

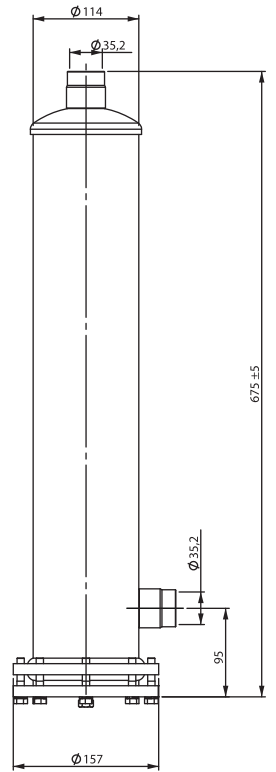
FİLTRE KARTUŞ KOVANI
FILTER DRIER SHELL

İlave Dokümantasyonlar
• Kullanma Kılavuzu
• Deklarasyon

Documentations
• Operating Manual
• Declaration of Conformity

TEKNİK BİLGİLER - TECHNICAL INFORMATIONS

Çap	Diameter		mm	114
Yükseklik	Height		mm	675
Elek Süzme	Filter		mesh	120
Kapasite	Capacity		Kw	160
Giriş	Inlet	ODS	mm	35.2
Çıkış	Outlet	ODS	mm	35.2
Çalışma Basıncı	Working Pressure		bar	33
Çalışma Sıcaklığı	Working Temperature		°C	-10/120
Basınc Kaybı	Pressure Loss		bar	0.05
Filtre Adedi	Filter Quantity		H48	4



FKBG

CODE : B03-04-42
MODEL : FKBG 19213

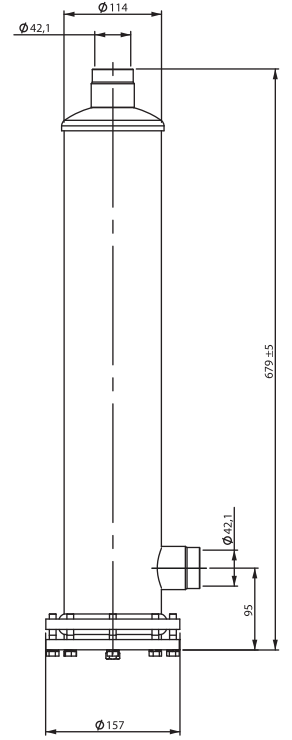
FİLTRE KARTUŞ KOVANI
FILTER DRIER SHELL

İlave Dokümantasyonlar
• Kullanma Kılavuzu
• Deklarasyon

Documentations
• Operating Manual
• Declaration of Conformity

TEKNİK BİLGİLER - TECHNICAL INFORMATIONS

Çap	Diameter		mm	114
Yükseklik	Height		mm	679
Elek Süzme	Filter		mesh	120
Kapasite	Capacity		Kw	180
Giriş	Inlet	ODS	mm	42.1
Çıkış	Outlet	ODS	mm	42.1
Çalışma Basıncı	Working Pressure		bar	33
Çalışma Sıcaklığı	Working Temperature		°C	-10/120
Basınc Kaybı	Pressure Loss		bar	0.05
Filtre Adedi	Filter Quantity		H48	4



FKBG

CODE : B03-04-54
MODEL : FKBG 19217

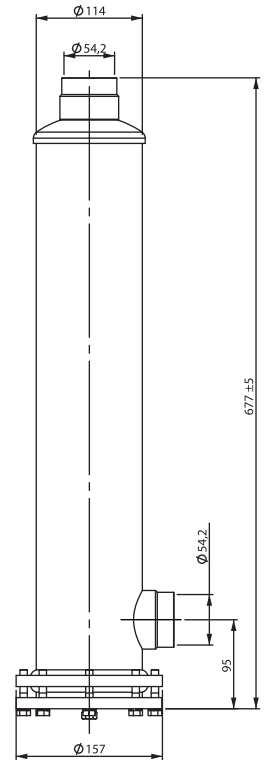
FİLTRE KARTUŞ KOVANI
FILTER DRIER SHELL

İlave Dokümantasyonlar
• Kullanma Kılavuzu
• Deklarasyon

Documentations
• Operating Manual
• Declaration of Conformity

TEKNİK BİLGİLER - TECHNICAL INFORMATIONS

Çap	Diameter		mm	114
Yükseklik	Height		mm	677
Elek Süzme	Filter		mesh	120
Kapasite	Capacity		Kw	215
Giriş	Inlet	ODS	mm	54.2
Çıkış	Outlet	ODS	mm	54.2
Çalışma Basıncı	Working Pressure		bar	33
Çalışma Sıcaklığı	Working Temperature		°C	-10/120
Basınc Kaybı	Pressure Loss		bar	0.05
Filtre Adedi	Filter Quantity		H48	4



FKBG CODE : B03-04-67
MODEL : FKBG 19221

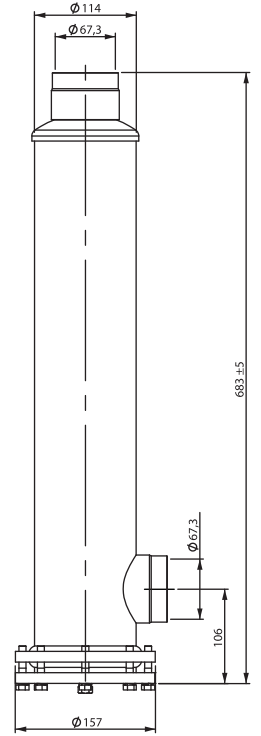
FİLTRE KARTUŞ KOVANI
FILTER DRIER SHELL

İlave Dokümantasyonlar
• Kullanma Kılavuzu
• Deklarasyon

Documentations
• Operating Manual
• Declaration of Conformity

TEKNİK BİLGİLER - TECHNICAL INFORMATIONS

Çap	Diameter		mm	114
Yükseklik	Height		mm	683
Elek Süzme	Filter		mesh	120
Kapasite	Capacity		Kw	230
Giriş	Inlet	ODS	mm	67.3
Çıkış	Outlet	ODS	mm	67.3
Çalışma Basıncı	Working Pressure		bar	33
Çalışma Sıcaklığı	Working Temperature		°C	-10/120
Basınc Kaybı	Pressure Loss		bar	0.05
Filtre Adedi	Filter Quantity		H48	4



FKBG CODE : B03-04-80
MODEL : FKBG 19225

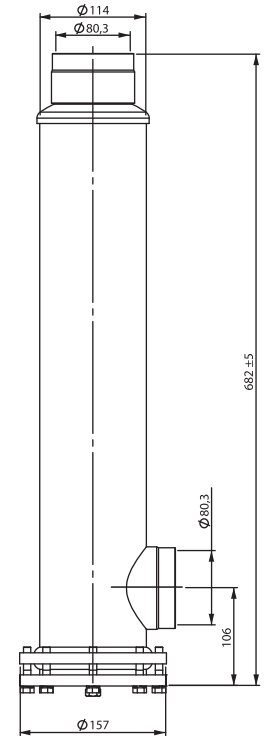
FİLTRE KARTUŞ KOVANI
FILTER DRIER SHELL

İlave Dokümantasyonlar
• Kullanma Kılavuzu
• Deklarasyon

Documentations
• Operating Manual
• Declaration of Conformity

TEKNİK BİLGİLER - TECHNICAL INFORMATIONS

Çap	Diameter		mm	114
Yükseklik	Height		mm	682
Elek Süzme	Filter		mesh	120
Kapasite	Capacity		Kw	240
Giriş	Inlet	ODS	mm	80.3
Çıkış	Outlet	ODS	mm	80.3
Çalışma Basıncı	Working Pressure		bar	33
Çalışma Sıcaklığı	Working Temperature		°C	-10/120
Basınc Kaybı	Pressure Loss		bar	0.05
Filtre Adedi	Filter Quantity		H48	4



FKBG

CODE : B03-05-80
MODEL : FKBG 10025

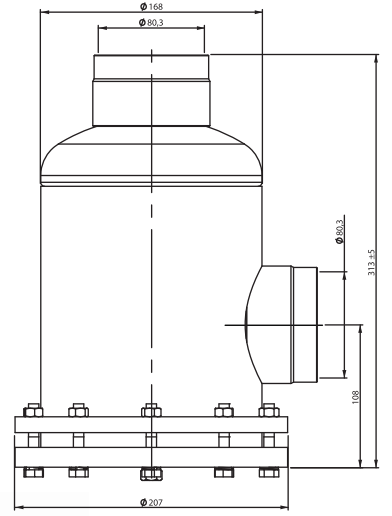
FİLTRE KARTUŞ KOVANI
FILTER DRIER SHELL

İlave Dokümantasyonlar
• Kullanma Kılavuzu
• Deklarasyon

Documentations
• Operating Manual
• Declaration of Conformity

TEKNİK BİLGİLER - TECHNICAL INFORMATIONS

Çap	Diameter		mm	168
Yükseklik	Height		mm	313
Elek Süzme	Filter		mesh	120
Giriş	Inlet	ODS	mm	80.3
Çıkış	Outlet	ODS	mm	80.3
Çalışma Basıncı	Working Pressure		bar	33
Çalışma Sıcaklığı	Working Temperature		°C	-10/120
Basınc Kaybı	Pressure Loss		bar	0.05
Filtre Adedi	Filter Quantily		H100	1



FKBG

CODE : B03-05-89
MODEL : FKBG 10026

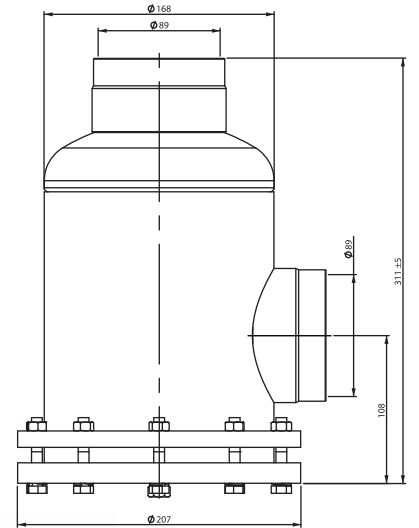
FİLTRE KARTUŞ KOVANI
FILTER DRIER SHELL

İlave Dokümantasyonlar
• Kullanma Kılavuzu
• Deklarasyon

Documentations
• Operating Manual
• Declaration of Conformity

TEKNİK BİLGİLER - TECHNICAL INFORMATIONS

Çap	Diameter		mm	168
Yükseklik	Height		mm	311
Elek Süzme	Filter		mesh	120
Giriş	Inlet	ODS	mm	89
Çıkış	Outlet	ODS	mm	89
Çalışma Basıncı	Working Pressure		bar	33
Çalışma Sıcaklığı	Working Temperature		°C	-10/120
Basınc Kaybı	Pressure Loss		bar	0.05
Filtre Adedi	Filter Quantily		H100	1



FKBG CODE : B03-05-108
MODEL : FKBG 10027

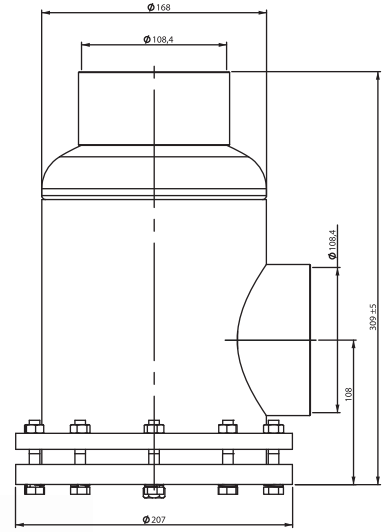
FİLTRE KARTUŞ KOVANI
FILTER DRIER SHELL

İlave Dokümantasyonlar
• Kullanma Kılavuzu
• Deklarasyon

Documentations
• Operating Manual
• Declaration of Conformity

TEKNİK BİLGİLER - TECHNICAL INFORMATIONS

Çap	Diameter		mm	168
Yükseklik	Height		mm	309
Elek Süzme	Filter		mesh	120
Giriş	Inlet	ODS	mm	108.4
Çıkış	Outlet	ODS	mm	108.4
Çalışma Basıncı	Working Pressure		bar	33
Çalışma Sıcaklığı	Working Temperature		°C	-10/120
Basınc Kaybı	Pressure Loss		bar	0.05
Filtre Adedi	Filter Quantity		H100	1



FKBG CODE : B03-06-80
MODEL : FKBG 20025

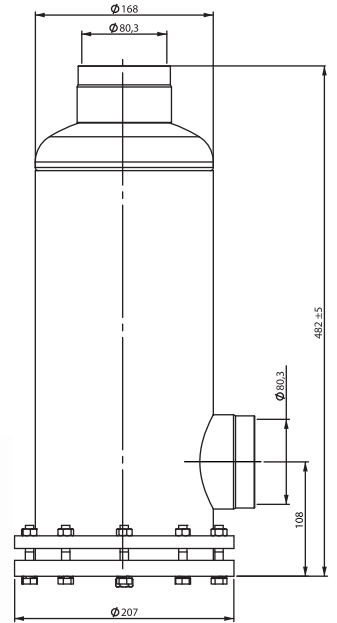
FİLTRE KARTUŞ KOVANI
FILTER DRIER SHELL

İlave Dokümantasyonlar
• Kullanma Kılavuzu
• Deklarasyon

Documentations
• Operating Manual
• Declaration of Conformity

TEKNİK BİLGİLER - TECHNICAL INFORMATIONS

Çap	Diameter		mm	168
Yükseklik	Height		mm	482
Elek Süzme	Filter		mesh	120
Giriş	Inlet	ODS	mm	80.3
Çıkış	Outlet	ODS	mm	80.3
Çalışma Basıncı	Working Pressure		bar	33
Çalışma Sıcaklığı	Working Temperature		°C	-10/120
Basınc Kaybı	Pressure Loss		bar	0.05
Filtre Adedi	Filter Quantity		H100	2



FKBG CODE : B03-06-89
MODEL : FKBG 20026

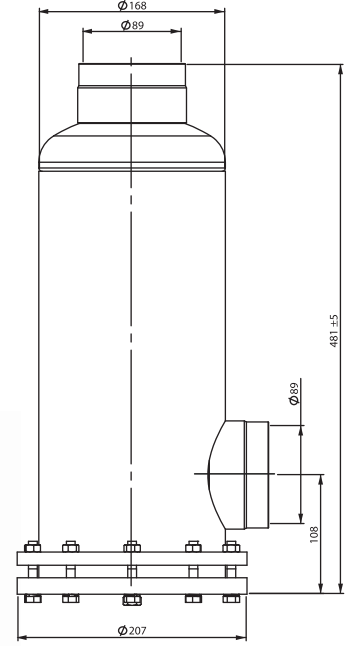
FİLTRE KARTUŞ KOVANI
FILTER DRIER SHELL

İlave Dokümantasyonlar
• Kullanma Kılavuzu
• Deklarasyon

Documentations
• Operating Manual
• Declaration of Conformity

TEKNİK BİLGİLER - TECHNICAL INFORMATIONS

Çap	Diameter		mm	168
Yükseklik	Height		mm	481
Elek Süzme	Filter		mesh	120
Giriş	Inlet	ODS	mm	89
Çıkış	Outlet	ODS	mm	89
Çalışma Basıncı	Working Pressure		bar	33
Çalışma Sıcaklığı	Working Temperature		°C	-10/120
Basınc Kaybı	Pressure Loss		bar	0.05
Filtre Adedi	Filter Quantity		H100	2



FKBG CODE : B03-06-108
MODEL : FKBG 20027

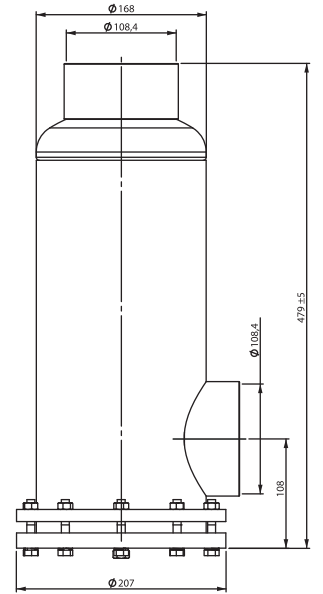
FİLTRE KARTUŞ KOVANI
FILTER DRIER SHELL

İlave Dokümantasyonlar
• Kullanma Kılavuzu
• Deklarasyon

Documentations
• Operating Manual
• Declaration of Conformity

TEKNİK BİLGİLER - TECHNICAL INFORMATIONS

Çap	Diameter		mm	168
Yükseklik	Height		mm	479
Elek Süzme	Filter		mesh	120
Giriş	Inlet	ODS	mm	108.4
Çıkış	Outlet	ODS	mm	108.4
Çalışma Basıncı	Working Pressure		bar	33
Çalışma Sıcaklığı	Working Temperature		°C	-10/120
Basınc Kaybı	Pressure Loss		bar	0.05
Filtre Adedi	Filter Quantity		H100	2



FKBG CODE : B03-07-80
MODEL : FKBG 30025

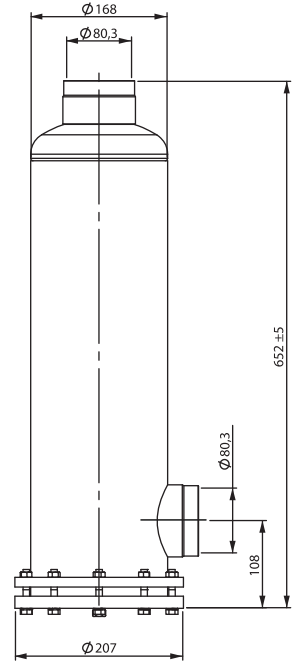
FİLTRE KARTUŞ KOVANI
FILTER DRIER SHELL

İlave Dokümantasyonlar
• Kullanma Kılavuzu
• Deklarasyon

Documentations
• Operating Manual
• Declaration of Conformity

TEKNİK BİLGİLER - TECHNICAL INFORMATIONS

Çap	Diameter		mm	168
Yükseklik	Height		mm	652
Elek Süzme	Filter		mesh	120
Giriş	Inlet	ODS	mm	80.3
Çıkış	Outlet	ODS	mm	80.3
Çalışma Basıncı	Working Pressure		bar	33
Çalışma Sıcaklığı	Working Temperature		°C	-10/120
Basınc Kaybı	Pressure Loss		bar	0.05
Filtre Adedi	Filter Quantity		H100	3



FKBG CODE : B03-07-89
MODEL : FKBG 30026

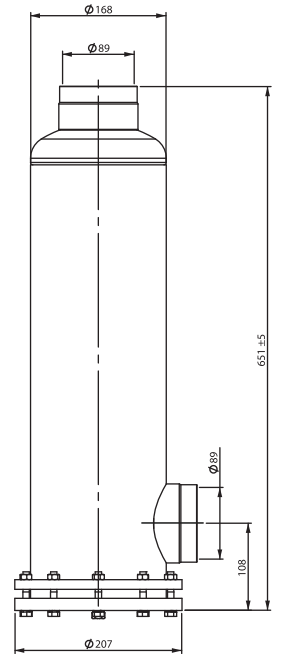
FİLTRE KARTUŞ KOVANI
FILTER DRIER SHELL

İlave Dokümantasyonlar
• Kullanma Kılavuzu
• Deklarasyon

Documentations
• Operating Manual
• Declaration of Conformity

TEKNİK BİLGİLER - TECHNICAL INFORMATIONS

Çap	Diameter		mm	168
Yükseklik	Height		mm	651
Elek Süzme	Filter		mesh	120
Giriş	Inlet	ODS	mm	89
Çıkış	Outlet	ODS	mm	89
Çalışma Basıncı	Working Pressure		bar	33
Çalışma Sıcaklığı	Working Temperature		°C	-10/120
Basınc Kaybı	Pressure Loss		bar	0.05
Filtre Adedi	Filter Quantity		H100	3



FKBG CODE : B03-07-108
MODEL : FKBG 30027

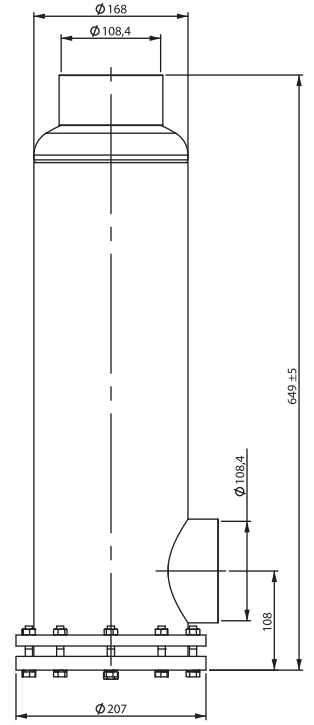
FİLTRE KARTUŞ KOVANI
FILTER DRIER SHELL

İlave Dokümantasyonlar
• Kullanma Kılavuzu
• Deklarasyon

Documentations
• Operating Manual
• Declaration of Conformity

TEKNİK BİLGİLER - TECHNICAL INFORMATIONS

Çap	Diameter		mm	168
Yükseklik	Height		mm	649
Elek Süzme	Filter		mesh	120
Giriş	Inlet	ODS	mm	108.4
Çıkış	Outlet	ODS	mm	108.4
Çalışma Basıncı	Working Pressure		bar	33
Çalışma Sıcaklığı	Working Temperature		°C	-10/120
Basınc Kaybı	Pressure Loss		bar	0.05
Filtre Adedi	Filter Quantity		H100	3



FKBG CODE : B03-08-80
MODEL : FKBG 40025

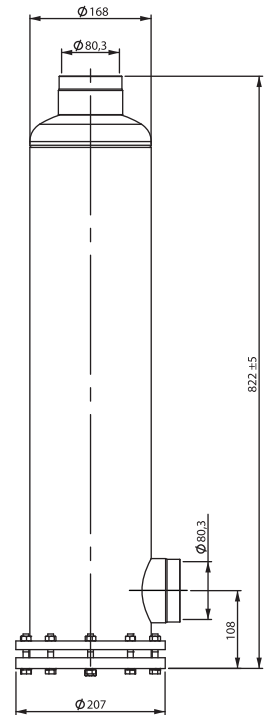
FİLTRE KARTUŞ KOVANI
FILTER DRIER SHELL

İlave Dokümantasyonlar
• Kullanma Kılavuzu
• Deklarasyon

Documentations
• Operating Manual
• Declaration of Conformity

TEKNİK BİLGİLER - TECHNICAL INFORMATIONS

Çap	Diameter		mm	168
Yükseklik	Height		mm	822
Elek Süzme	Filter		mesh	120
Giriş	Inlet	ODS	mm	80.3
Çıkış	Outlet	ODS	mm	80.3
Çalışma Basıncı	Working Pressure		bar	33
Çalışma Sıcaklığı	Working Temperature		°C	-10/120
Basınc Kaybı	Pressure Loss		bar	0.05
Filtre Adedi	Filter Quantity		H100	4



FKBG CODE : B03-08-89
MODEL : FKBG 40026

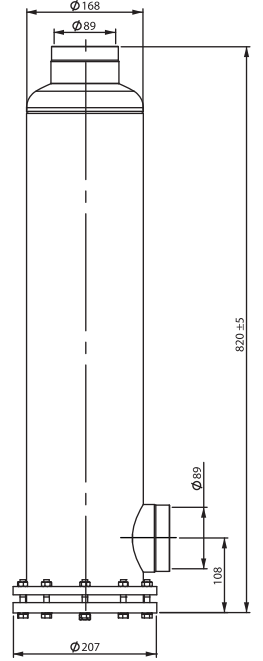
FİLTRE KARTUŞ KOVANI
FILTER DRIER SHELL

İlave Dokümantasyonlar
• Kullanma Kılavuzu
• Deklarasyon

Documentations
• Operating Manual
• Declaration of Conformity

TEKNİK BİLGİLER - TECHNICAL INFORMATIONS

Çap	Diameter		mm	168
Yükseklik	Height		mm	820
Elek Süzme	Filter		mesh	120
Giriş	Inlet	ODS	mm	89
Çıkış	Outlet	ODS	mm	89
Çalışma Basıncı	Working Pressure		bar	33
Çalışma Sıcaklığı	Working Temperature		°C	-10/120
Basınc Kaybı	Pressure Loss		bar	0.05
Filtre Adedi	Filter Quantity		H100	4



FKBG CODE : B03-08-108
MODEL : FKBG 40027

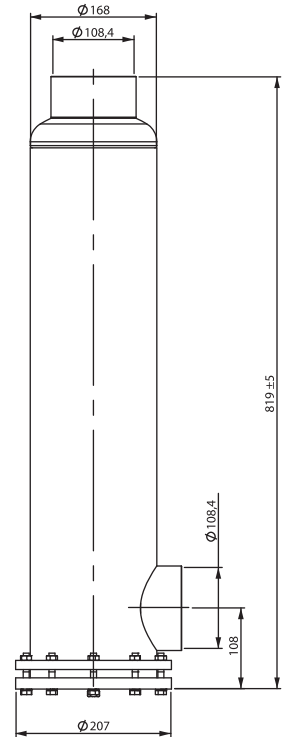
FİLTRE KARTUŞ KOVANI
FILTER DRIER SHELL

İlave Dokümantasyonlar
• Kullanma Kılavuzu
• Deklarasyon

Documentations
• Operating Manual
• Declaration of Conformity

TEKNİK BİLGİLER - TECHNICAL INFORMATIONS

Çap	Diameter		mm	168
Yükseklik	Height		mm	819
Elek Süzme	Filter		mesh	120
Giriş	Inlet	ODS	mm	108
Çıkış	Outlet	ODS	mm	108
Çalışma Basıncı	Working Pressure		bar	33
Çalışma Sıcaklığı	Working Temperature		°C	-10/120
Basınc Kaybı	Pressure Loss		bar	0.05
Filtre Adedi	Filter Quantity		H100	4



FKBG

KARTUŞ KOVANI AKSESUARLARI FILTER DRIER SHELL ACCESSORIES

İlave Dokümantasyonlar
• Kullanma Kılavuzu
• Deklarasyon

Documentations
• Operating Manual
• Declaration of Conformity

TEKNİK BİLGİLER - TECHNICAL INFORMATIONS

D48	%80 Moleküler Sieve, %20 Aktif Alumina. Yüksek Nem ve Asit Tutucudur.	%80 Molecular Sieve, %20 Aktive Alumina. High Moisture & Acid.
WD-48	%75 Moleküler Sieve, %20 Aktif Alumina, %5 Aktif Karbon. Yüksek Asit Tutucudur. Yanık Kompresör değişimlerinde kullanılır.	%75 Molecular Sieve, %20 Aktive Alumina, %5 Aktive Carbon. High Acid / Burnout.
SF-48	Fiber filtre yapısı ile mekanik filtrasyon içindir.	Mechanical Suction Filter
SSF-48	Tamamen paslanmaz filtre elemanı mekanik filtrasyon içindir.	Stainless Steel Mechanical Suction Filter
Conta Seti Gasket Kit for Shells	Filtre elemanı değişiminde ihtiyaç duyulan conta setidir.	Gaskets used during replacement of filter cores.

