

# SUBCRITICAL

*CO<sub>2</sub> Sođutma Sistem Komponentleri*  
*CO<sub>2</sub> Refrigeration System Components*

**REFRiComP**  
refrigeration components

[www.refricomp.eu](http://www.refricomp.eu)



[www.gokcelersogutma.com](http://www.gokcelersogutma.com)

## KULLANIM AMACI - INTENDED USE

### Genel Bilgi ve Güvenlik:

R744 soğutucu gazı; çevre dostu olması, yanıcı olmaması, zehirsiz olması ve ozona zarar vermemesi nedeniyle her geçen gün birçok alanda yeniden kullanılmaya başlanmıştır. CO<sub>2</sub> gazlı sistemler laboratuvar çalışmalarında, market tipi gıda soğutmalarında, eksi derece sistemlerde yaygın olarak tercih edilmektedir. Sistem kendi içerisinde direkt (Transcritical) ve çift çevrimli (Subcritical) olmak üzere ikiye ayrılır. Çift çevrimli (Subcritical) sistemlerde ön soğutma ile CO<sub>2</sub> basıncı düşürülürken, direkt (Transcritical) sistemlerde adından anlaşılacağı gibi ön soğutmasız direkt soğutma gerçekleşir.

CO<sub>2</sub> gazlı (R744) sistemler, 45 Bar ile 130 Bar basınç altında çalışan sistemlerdir. Sistemde basınç düzenleme amaçlı fazla emniyet valfi kullanılmaktadır ve bunların basınçları bölgesel farklılık göstermektedir.

CO<sub>2</sub> gazlı (R744) sistemler hakkında yeterli teknik bilgisi olmayan personelin montaj veya tamir işlemi gerçekleştirmesi son derece tehlikeli ve sakıncalıdır. Örneğin arıza veya enerji kesintisi gibi bir durum söz konusu olduğunda, basıncın artması nedeniyle emniyet valflerinden boşaltılan gazın çıkarttığı ses dahi basit gibi görünse de tehlikeli bir duruma sebebiyet verebilir.

### (Subcritical) Çift Çevrimli Sistem Komponentleri (46 Bar Çalışma Basıncı):

Gözetlemeli Dik Likit Deposu (RDCG Serisi)

Gözetlemeli Yatık Likit Deposu (RYCG Serisi)

Yağ Ayırıcı (YAG Serisi)

Yağ Ayırıcı & Yağ Deposu (YADG Serisi)

### General Information and Safety:

CO<sub>2</sub> (R744) as refrigerant: Environment friendly, non flammable, non toxic and non ozone deplating refrigerant. Due to these advantages, CO<sub>2</sub> becomes popular again. CO<sub>2</sub> systems are mainly used for laboratory works, supermarket type food cooling and for many other low temperature applications. CO<sub>2</sub> refrigeration systems can be built in two different type; Transcritical System (one stage cooling) and Subcritical System (two stage cooling). These system have working pressures of 45 Bars (Subcritical) and 130 Bars (Transcritical). In both systems many safety valves needed to maintain the pressure control during in action.

Any technician who is not experienced or trained for CO<sub>2</sub> refrigeration systems is under high health risk due to high pressure of the CO<sub>2</sub> system. For example even the noise of the pressure relief valve during relieve of the exceeding pressure in the system in a power shutdown or during fault in the system. All products have to be well isolated to protect all the vessels against ambient temperature change.

### Subcritical System Components (46 Bars working pressure):

Vertical Liquid Receiver with Sight Glass (RDCG Series)

Horizontal Liquid Receiver with Sight Glass (RYCG Series)

Oil Separator (YAG Series)

Oil Separators & Oil Receiver (YADG Series)

## SUBCRITICAL

CO<sub>2</sub> Soğutma Sistem Komponentleri  
CO<sub>2</sub> Refrigeration System Components

### RDCG-S CO<sub>2</sub> GÖZTELEMELİ DİK LİKİT DEPOSU VERTICAL LIQUID RECEIVER WITH SIGHT GLASS

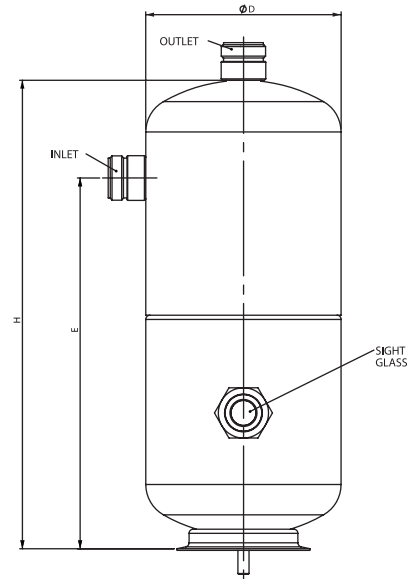
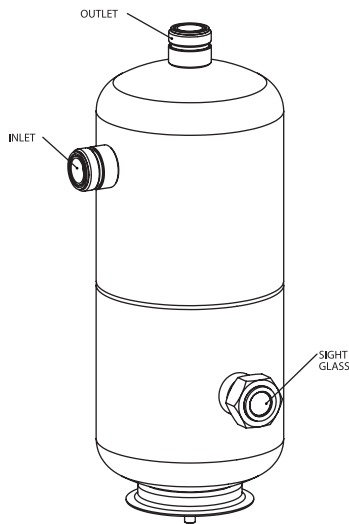
TEKNİK BİLGİLER - TECHNICAL INFORMATION							
Kod Code	Model Type	D (Ø)	Boy Height (mm)	E	LT	Bağlantı - Connection	
						Giriş - Çıkış Inlet - Outlet Rotalock	Gözetleme Camı Sight Glass
CO-S-01-01	RDCG-S-SC-04,6-1	140	336	266	4,6	1X	1 1/4" 1 ROTALOCK 1 1/4" -12 UNF
CO-S-01-02	RDCG-S-SC-07,8-1	180	392	312	7,8	1X	
CO-S-01-03	RDCG-S-SC-10-1	219	345	215	10	1X	

#### Gözetlemeli Dik Likit Deposu (RDCG Serisi)

Kondanserde kızgın buharların sıvı haline dönüşümünden sonra sıvı depolama işlemi yapar. Likit depolar, ihtiyaca göre soğutmasız veya dönüş gazı ile ön soğutmalı olarak imal edilebilirler. CO<sub>2</sub> likit depoların kapasiteleri diğer gazlara göre farklıdır ve sadece yetkili kişiler tarafından tayin edilmelidir.

#### Vertical Liquid Receiver with Sight Glass (RDCG Series)

The next step after the condenser is the liquid receives the cooled refrigerant is expected to come in to the receiver in liquid phase. It is also available to cold down the temperature of the liquid by passing the suction line inside the receiver. The volumes and the types of the liquid receivers have to be defined by experienced installers.



## SUBCRITICAL

CO<sub>2</sub> Soğutma Sistem Komponentleri  
CO<sub>2</sub> Refrigeration System Components

### RDCG CO<sub>2</sub> GÖZETLEMELİ DİK LİKİT DEPOSU VERTICAL LIQUID RECEIVER WITH SIGHT GLASS

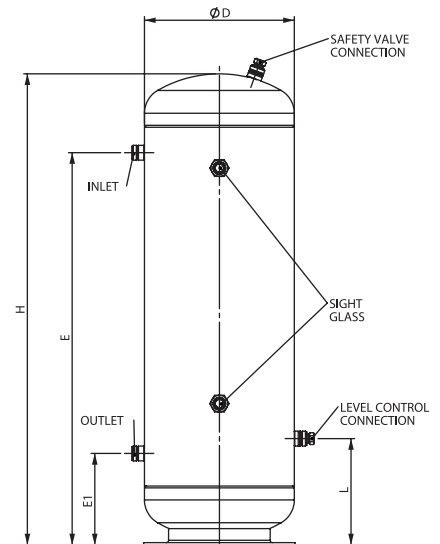
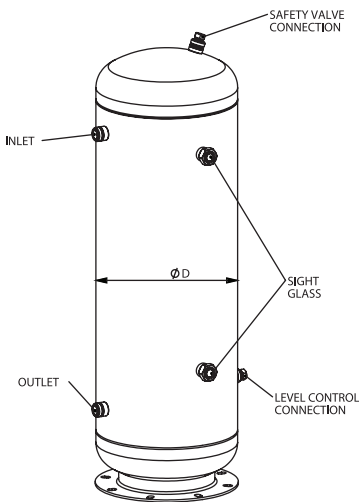
TEKNİK BİLGİLER - TECHNICAL INFORMATIONS																
Kod Code	Model Type	D (Ø)	Boy Height (mm)	E	E1	L	Hacim - Capacity			Bağlantı - Connection						
							LT	CO <sub>2</sub> (kg)	R410A (kg)	Giriş-Inlet Rotalock	Çıkış-Outlet Rotalock	Emniyet Valfi Safety Valve	Seviye Kontrol Level Control	Gözetleme Camı Sight Glass		
CO-S-02-01	RDCG-SC-15-1	219	491	361	135	135	15	11,7	14,1	1X	1 1/4"	1 1/4"	1 1/4" UNF - 1/2" NPT	1 1/4" UNF - 1/2" NPT	2	ROTALOCK 1 1/4" -12 UNF
CO-S-02-02	RDCG-SC-20-1		656	526	158	127	20	15,6	18,5	1X						
CO-S-02-03	RDCG-SC-25-1		801	651		156	25	19,5	23,5	1X						
CO-S-02-04	RDCG-SC-25-2		946	796		190	30	23,4	28,2	2X						
CO-S-02-05	RDCG-SC-30-1				1X											
CO-S-02-06	RDCG-SC-30-2		2X													
CO-S-02-07	RDCG-SC-50-1	273	1003	854	161	161	50	39,1	47	1X	1 1/4"	1 1/4"	1 1/4" UNF - 1/2" NPT	1 1/4" UNF - 1/2" NPT	3	ROTALOCK 1 1/4" -12 UNF
CO-S-02-08	RDCG-SC-50-2									2X						
CO-S-02-09	RDCG-SC-70-1	323	1015	845	197	229	70	54,5	65,8	1X	1 3/4"	1 3/4"	1 1/4" UNF - 1/2" NPT	1 1/4" UNF - 1/2" NPT	3	ROTALOCK 1 1/4" -12 UNF
CO-S-02-10	RDCG-SC-70-2									2X						
CO-S-02-11	RDCG-SC-90-1									1X						
CO-S-02-12	RDCG-SC-90-2		2X													
CO-S-02-13	RDCG-SC-120-1		1682	1432	262	230	120	93,5	112	1X						
CO-S-02-14	RDCG-SC-120-2									2X						

#### Gözetlemeli Dik Likit Deposu (RDCG Serisi)

Kondanserde kızgın buharların sıvı haline dönüşümünden sonra sıvı depolama işlemi yapar. Likit depolar, ihtiyaca göre soğutmasız veya dönüş gazı ile ön soğutmalı olarak imal edilebilirler. CO<sub>2</sub> likit depoların kapasiteleri diğer gazlara göre farklıdır ve sadece yetkili kişiler tarafından tayin edilmelidir.

#### Vertical Liquid Receiver with Sight Glass (RDCG Series)

The next step after the condenser is the liquid receives the cooled refrigerant is expected to come in to the receiver in liquid phase. It is also available to cold down the temperature of the liquid by passing the suction line inside the receiver. The volumes and the types of the liquid receivers have to be defined by experienced installers.



# SUBCRITICAL

CO<sub>2</sub> Soğutma Sistem Komponentleri  
CO<sub>2</sub> Refrigeration System Components

## RYCG CO<sub>2</sub> GÖZETLEMELİ YATIK LİKİT DEPOSU HORIZONTAL LIQUID RECEIVER WITH SIGHT GLASS

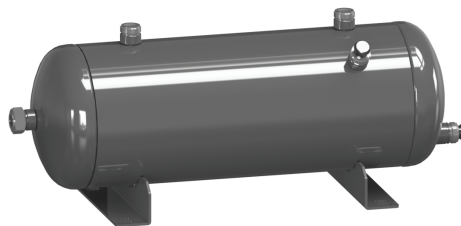
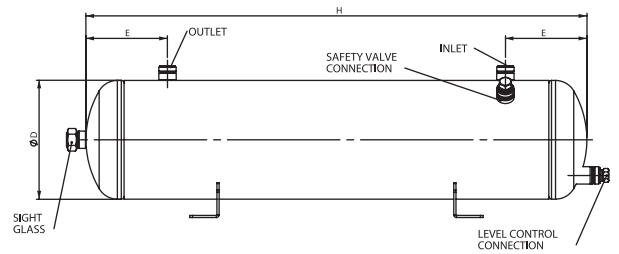
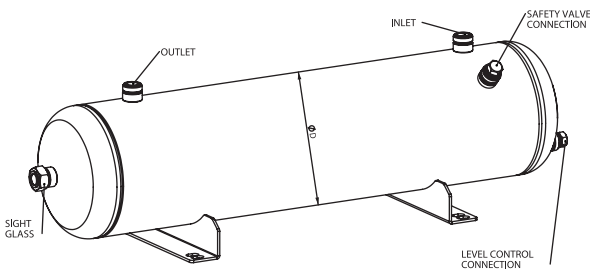
TEKNİK BİLGİLER - TECHNICAL INFORMATIONS														
Kod Code	Model Type	D (Ø)	Boy Height (mm)	E	Hacim - Capacity			Bağlantı - Connection						
					LT	CO <sub>2</sub> (kg)	R410A (kg)	Giriş-Inlet Rotalock	Çıkış-Outlet Rotalock	Emniyet Valfi Safety Valve	Seviye Kontrol Level Control	Gözetleme Camı Sight Glass		
CO-S-03-01	RYCG-SC-20-1	219	652	150	20	15,6	18,5	1X	1 1/4"	1 1/4"	1 1/4" UNF - 1/2" NPT	1 1/4" UNF - 1/2" NPT	2	ROTALOCK 1 1/4" -12 UNF
CO-S-03-02	RYCG-SC-25-1		797		25	19,5	23,5	1X						
CO-S-03-03	RYCG-SC-25-2		942		2X									
CO-S-03-04	RYCG-SC-30-1		1X											
CO-S-03-05	RYCG-SC-30-2	2X												
CO-S-03-06	RYCG-SC-50-1	323	736	170	50	39,1	47	1X	1 1/4"	1 1/4"	1 1/4" UNF - 1/2" NPT	1 1/4" UNF - 1/2" NPT	2	ROTALOCK 1 1/4" -12 UNF
CO-S-03-07	RYCG-SC-50-2		1003		70	54,5	65,8	1X						
CO-S-03-08	RYCG-SC-70-1		2X											
CO-S-03-09	RYCG-SC-70-2		1X											
CO-S-03-10	RYCG-SC-90-1	2X												
CO-S-03-11	RYCG-SC-90-2	250	1288	250	90	70,2	85	1X	1 3/4"	1 3/4"	1 1/4" UNF - 1/2" NPT	1 1/4" UNF - 1/2" NPT	3	ROTALOCK 1 1/4" -12 UNF
CO-S-03-12	RYCG-SC-120-1		120		93,5	112	1X							
CO-S-03-13	RYCG-SC-120-2		2X											

### Gözetlemeli Yatık Likit Deposu (RYCG Serisi)

Kondanserde kızgın buharların sıvı haline dönüşümünden sonra sıvı depolama işlemi yapar. Likit depolar, ihtiyaca göre soğutmasız veya dönüş gazı ile ön soğutmalı olarak imal edilebilirler. CO<sub>2</sub> likit depoların kapasiteleri diğer gazlara göre farklıdır ve sadece yetkili kişiler tarafından tayin edilmelidir.

### Horizontal Liquid Receiver with Sight Glass (RYCG Series)

The next step after the condenser is the liquid receives the cooled refrigerant is expected to come in to the receiver in liquid phase. It is also available to cold down the temperature of the liquid by passing the suction line inside the receiver. The volumes and the types of the liquid receivers have to be defined by experienced installers.



# SUBCRITICAL

CO<sub>2</sub> Soğutma Sistem Komponentleri  
CO<sub>2</sub> Refrigeration System Components

## YAG CO<sub>2</sub> KOALESENTLİ YAĞ AYIRICI OIL SEPERATOR FOR COALESENT

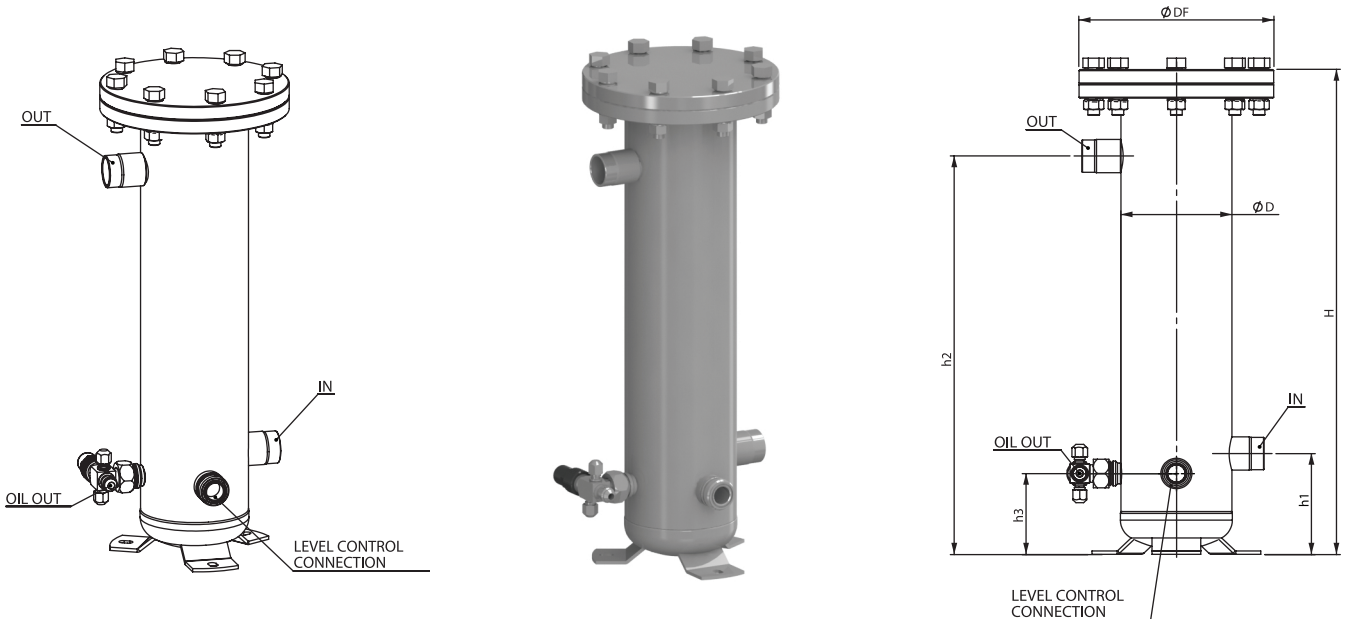
TEKNİK BİLGİLER - TECHNICAL INFORMATIONS											
Kod Code	Model Type	Kapasite Capacity (m <sup>3</sup> /h)	Giriş - Çıkış Inlet - Outlet (ODS)	Yağ Çıkışı Oil Connection	Kontrol Sensörü Level Sensor Connection	D (Ø)	DF	H	h1	h2	h3
CO-S-04-01	YAG-SC-7-16	30	16,1 mm	3/8" SAE	1 1/4" UNF - 1/2" NPT	114	200	402	106	317	85
CO-S-04-02	YAG-SC-7-22	50	22,5 mm					402	106	317	85
CO-S-04-03	YAG-SC-7-28	80	28,7 mm					510	106	419	85
CO-S-04-04	YAG-SC-7-35	110	35,2 mm					510	106	419	85
CO-S-04-05	YAG-SC-7-42	190	42,1 mm			168	250	544	123	432	98
CO-S-04-06	YAG-SC-7-54	260	54,2 mm					575	130	463	98
CO-S-04-07	YAG-SC-7-67	450	67,3 mm			219	310	629	162	505	125
CO-S-04-08	YAG-SC-7-80	750	80,3 mm					323	410	697	204

### Yağ Ayırıcı (YAG Serisi)

İçerisindeki koalesent filtre sayesinde CO<sub>2</sub> gazı buharından yağ damlacıklarını uzaklaştırır. Yağ Ayırıcının Üzerindeki özel bağlantı manşonları sayesinde hazneye biriken yağ opto elektronik seviye göstergesi sayesinde kompresöre veya yağ deposuna gönderilir. Tümü flanşlı imal edilir ve böylelikle filtrelerin kolay değişimi sağlanır. Yağ ayırıcıların giriş ve çıkışı, istek üzerine NPT veya kaynaklı olarak imal edilirler. Diğer tüm bağlantılar NPT'dir. Yağ ayırıcıya, sistemi devreye almadan önce yağ ilavesi yapılmalıdır.

### Oil Seperator (YAG Series)

By inside coalescence filter oil is trapped and only CO<sub>2</sub> is permitted to go to the system. By using a level control sensor the accumulated oil can be transferred to an oil receiver or to compressor. With the undetachable flanged cover design technicians can replace the old dirty filter with the new one easily. Prior to system start-up oil have to be added inside the seperator. Inlets and outlets of these oil seperators can be NPT threaded connection or soldered connection upon request. All other connection are NPT threaded.



# SUBCRITICAL

CO<sub>2</sub> Soğutma Sistem Komponentleri  
CO<sub>2</sub> Refrigeration System Components

## YADG CO<sub>2</sub> KOALESENTLİ YAĞ AYIRICI & YAĞ DEPOSU OIL SEPERATOR & OIL RECEIVER FOR COALESENT

TEKNİK BİLGİLER - TECHNICAL INFORMATIONS												
Kod Code	Model Type	Kapasite Capacity (m <sup>3</sup> /h)	Yağ Deposu Kapasitesi Oil Receiver Capacity LT	Giriş-Çıkış Inlet-Outlet	Yağ Çıkışı Oil Connection	Kontrol Sensörü Bağlantısı Level Sensor Connection	D (Ø)	DF	H	h1	h2	h3
CO-S-05-01	YADG-SC-3-16	30	3	16,1	3/8" SAE	1 1/4" UNF - 1/2" NPT	114	200	645	348	560	85
CO-S-05-02	YADG-SC-3-22	50	3	22,5					860	457	770	
CO-S-05-03	YADG-SC-4-28	80	4	28,7								
CO-S-05-04	YADG-SC-4-35	110	4	35,2			168	250	817	372	707	98
CO-S-05-05	YADG-SC-7-42	190	7	42,1								
CO-S-05-06	YADG-SC-7-54	260	7	54,2			219	310	720	258	592	125
CO-S-05-07	YADG-SC-8-67	450	8	67,3								
CO-S-05-08	YADG-SC-25-80	750	8	80,3			323	410	867	382	726	169

### Yağ Ayırıcı & Yağ Deposu (YADG Serisi)

Yağ ayırıcının görevini görmekle birlikte kendi üzerinde yağı da depolama görevini üstlenmektedir. Özel sökülüp takılabilen flanş sistemi ile içerisindeki filtrenin yıpranması durumunda kolaylık ile değişmesini sağlar. Sistem devreye alınmadan ilk gözetleme camının seviyesi dolana kadar yağ ilave edilmelidir.

### Oil Seperators & Oil Receiver (YADG Series)

With an extra layer at the bottom the product it also stores the accumulated oil inside. Again with the detachable flange cover, coalescence filter is easily replaceable. Prior to system start-up this product is also have to be oil filled.

