

humiFog multizone

распылительные системы

CAREL



(RUS) Руководство пользователя

→ **ПРОЧИТАЙТЕ И СОХРАНИТЕ
ДАННУЮ ИНСТРУКЦИЮ** ←
**READ AND SAVE
THESE INSTRUCTIONS**

  **NO POWER
& SIGNAL
CABLES
TOGETHER**
READ CAREFULLY IN THE TEXT!

ВНИМАНИЕ



Увлажнители компании CAREL INDUSTRIES Hq разрабатываются по современным технологиям и все подробности работы и технические описания приведены в эксплуатационной документации, прилагающейся к каждому изделию. Кроме этого, технические описания продукции опубликованы на сайте www.carel.com. Для гарантии оптимального использования каждого изделия компании CAREL INDUSTRIES Hq в зависимости от степени его сложности требует определенной настройки конфигурации, программирования и правильного ввода в эксплуатацию. Несоблюдение требований и инструкций, изложенных в руководстве пользователя, может привести к неправильной работе или поломке изделия; компания CAREL INDUSTRIES Hq не несет ответственности за подобные повреждения. Вся ответственность и риски при изменении конфигурации оборудования и адаптации для соответствия конечным требованиям Заказчика полностью ложится на самого Заказчика (производителя, разработчика или наладчика конечной системы). В подобных случаях компания CAREL INDUSTRIES Hq предлагает заключить дополнительные соглашения согласно которым специалисты компании выступают в качестве экспертов и предоставят необходимые консультации по установке/вводу в эксплуатацию/использованию оборудования; однако, компания не несет ответственность за работу оборудования и установку при несоблюдении правил техники безопасности и инструкций, изложенных в настоящем руководстве и других технических документах. Кроме вышеуказанных инструкций и требований необходимо соблюдать следующие правила безопасности:

• **УДАР ТОКОМ**

• Увлажнитель содержит электрические компоненты. Перед проведением работ по установке или обслуживанию увлажнителя необходимо отключить питание.

• **ПРОТЕЧКА ВОДЫ**

• Увлажнитель регулярно автоматически доликает/сливает некоторое количество воды. Нарушение соединений и неисправность увлажнителя может привести к утечке воды.

• **Для изотермических увлажнителей: ОЖОГИ**

• В состав увлажнителя входят компоненты, нагревающиеся до высокой температуры (100°C/212°F).

• **Для газовых изотермических увлажнителей: УТЕЧКА ГАЗА**

• Увлажнитель подсоединяется к газопроводу. Нарушение соединений и неисправность увлажнителя может привести к утечке газа.

• Во время установки изделия необходимо произвести заземление, подключив желто-зеленый контакт увлажнителя.

• Условия эксплуатации и напряжение питания должны соответствовать номиналам, указанным на заводской табличке.

• Изделие предназначено исключительно для увлажнения воздуха внутри помещений (непосредственно или через воздуховоды). Кроме этого, в адиабатических увлажнителях водно-распылительного типа процесс увлажнения также происходит через распылитель.

• Все работы по установке, вводу в эксплуатацию и техническому обслуживанию изделия выполняются только квалифицированным персоналом, прошедшим необходимый инструктаж по технике безопасности и обученным правильному выполнению всех требований по эксплуатации изделия.

• Для выработки пара используется вода, соответствующая требованиям, приведенным в настоящем руководстве.

• Внимание. Для адиабатических увлажнителей водно-распылительного типа используется деминерализованная питьевая вода (см. руководство). Кроме этого, частицы воды, не поглощенные воздухом, должны стекать в каплесборник (в секции увлажнения) и удаляться каплеотделителем (в конце секции увлажнения).

• Все виды работ с изделием должны осуществляться в соответствии с инструкциями, содержащимися в данном руководстве и на заводских табличках. Все действия по эксплуатации и модификации продукта, осуществляемые без разрешения со стороны изготовителя, считаются недопустимыми. Компания CAREL INDUSTRIES Hq не несет ответственности в подобных случаях.

• Разрешается открывать изделие только согласно инструкциям, приведенным в данном руководстве.

• Необходимо соблюдать все действующие стандарты, распространяющиеся на месте установки изделия.

• Необходимо обеспечить защиту изделия от детей и животных.

• Запрещается устанавливать и эксплуатировать изделие вблизи предметов, которые могут испортиться от контакта с водой (или конденсатом). Компания CAREL INDUSTRIES Hq снимает с себя всю ответственность за причинение прямого или косвенного ущерба в результате утечек воды из увлажнителя.

• Если специально не указано в настоящем руководстве, запрещается

использовать коррозионно-активные химические составы, растворители и сильнодействующие чистящие средства для мойки внутренних и наружных поверхностей изделия.

• Берегите изделие от падений, ударов. В противном случае могут повредиться внутренние цепи и механизмы изделия.

• Для адиабатических увлажнителей водно-распылительного типа: воду следует распределять при помощи специальных распределительных коллекторов ("решетки") или через распределительные системы, указанные компанией CAREL INDUSTRIES Hq.

• Для изотермических увлажнителей: такие увлажнители не предназначены для производства пара под давлением (давление обычное, атмосферное). Компания CAREL INDUSTRIES Hq рекомендует применять только рекомендованные распределительные устройства. В противном случае, компания снимает любую ответственность.

Компания CAREL INDUSTRIES Hq регулярно занимается разработкой новых и совершенствованием имеющихся изделий. Поэтому, компания CAREL сохраняет за собой право изменения и усовершенствования любых упомянутых в данном руководстве изделий без предварительного уведомления. Изменения технических данных, приведенных в руководстве, также осуществляется без обязательного уведомления. Степень ответственности компании CAREL INDUSTRIES Hq в отношении собственных изделий регулируется общими положениями договора CAREL INDUSTRIES Hq, представленного на сайте www.carel.com и/или дополнительными соглашениями, заключенными с заказчиками; в частности, компания CAREL INDUSTRIES Hq, ее сотрудники и филиалы/подразделения не несут ответственности за возможные издержки, отсутствие продаж, утрату данных и информации, расходы на взаимозаменяемые товары и услуги, повреждения имущества и травмы людей, а также возможные прямые, косвенные, случайные, наследственные, особые и вытекающие повреждения имущества вследствие халатности, установки, использования или невозможности использования оборудования, даже если представители компании CAREL INDUSTRIES Hq или филиалов/подразделений были уведомлены о вероятности подобных повреждений.

УТИЛИЗАЦИЯ



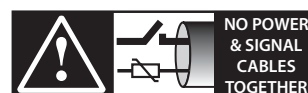
Изделие произведено с применением металлических и пластиковых деталей. Согласно Европейской директиве 2002/96/EC, опубликованной 27 Января 2003 года и действующим государственным законам, обращаем Ваше внимание на следующее:

1. Изделия не утилизируются вместе с обычными городскими отходами, а собираются и утилизируются отдельно;
2. Следует использовать государственные или частные системы сборки и переработки отходов, установленные государственными законами. Вместо этого, можно вернуть отработавшее ресурс оборудование дистрибьютору при приобретении нового оборудования;
3. Изделие может содержать вредные вещества: неправильная эксплуатация или утилизация изделия может нанести вред здоровью людей и окружающей среде;
4. Символ перечеркнутого мусорного ящика, указанный на изделии, упаковочном материале или руководстве по эксплуатации означает, что изделие выпущено на рынок позднее 13 августа 2005 года и утилизируется отдельно;
5. Наказание за незаконную утилизацию электрических и электронных изделий устанавливается государственными органами надзора за ликвидацией отходов.

Гарантия на материалы: 2 года (с даты изготовления, включая расходные материалы).

Сертификат: изделия компании CAREL INDUSTRIES Hq соответствуют требованиям стандарта качества ISO 9001.

ВНИМАНИЕ: во избежание электромагнитных наводок не рекомендуется прокладывать кабели датчиков и цифровые сигнальные линии вблизи силовых кабелей и кабелей индуктивных нагрузок. Запрещается прокладывать силовые кабели (включая провода распределительного щитка) в одном кабелеканале с сигнальными кабелями.



READ CAREFULLY IN THE TEXT!

Содержание

1. ДЕТАЛИ РАСПЫЛИТЕЛЬНОЙ СИСТЕМЫ ДЛЯ ВОЗДУХОВОДОВ	7
1.1 Детали распылительной системы для установки в воздуховоде.....	7
1.2 Номинальные характеристики распылительной системы для воздуховодов.....	7
1.3 Описание каплеотделителей.....	7
1.4 Детали распылительной системы для помещений.....	9
1.5 Номинальные характеристики распылительной системы для помещений.....	9
2. УСТАНОВКА: РАБОТЫ, МАТЕРИАЛЫ, ИНСТРУМЕНТЫ И ДАННЫЕ, НЕОБХОДИМЫЕ ДЛЯ УСТАНОВКИ В ВОЗДУХОВОДЕ ИЛИ СИСТЕМЕ ВОЗДУШНОГО КОНДИЦИОНИРОВАНИЯ	10
2.1 Порядок работы.....	10
2.2 Материалы и инструменты.....	10
2.3 Необходимые данные: конфигурация распылительной системы.....	10
3. СБОРКА РАСПЫЛИТЕЛЬНОЙ СИСТЕМЫ	12
3.1 Контур распыления.....	12
3.2 Расположение электромагнитных клапанов, прямых соединителей, горизонтальных коллекторов, форсунок и пробок.....	12
3.3 Сборка несущей конструкции.....	13
3.4 Сборка нормально открытого/закрытого электромагнитного клапана и шланга.....	14
3.5 Сборка коллекторов.....	16
3.6 Установка коллекторов в каркас распылительной системы.....	16
3.7 Сборка распылительной системы: контрольный список.....	17
4. УСТАНОВКА РАСПЫЛИТЕЛЬНОЙ СИСТЕМЫ В ВОЗДУХОВОД	18
4.1 Подключение распылительной системы к шкафу.....	18
4.2 Распределительная коробка.....	18
4.3 Установка распылительной системы в воздуховод/ систему кондиционирования.....	19
4.4 Контрольный список операция по установке распылительной системы в воздуховод.....	19
5. ПРОФИЛАКТИЧЕСКОЕ ОБСЛУЖИВАНИЕ РАСПЫЛИТЕЛЬНОЙ СИСТЕМЫ	20
5.1 Меню обслуживания.....	20
5.2 Профилактическое обслуживание принадлежностей.....	20
6. РАБОТЫ, МАТЕРИАЛЫ, ИНСТРУМЕНТЫ И ДАННЫЕ, НЕОБХОДИМЫЕ ДЛЯ УСТАНОВКИ РАСПЫЛИТЕЛЬНОЙ СИСТЕМЫ ДЛЯ ПОМЕЩЕНИЙ	21
6.1 Материалы и инструменты для установки в помещении.....	21
6.2 Сборка распылительной системы в помещении.....	21

1. ДЕТАЛИ РАСПЫЛИТЕЛЬНОЙ СИСТЕМЫ ДЛЯ ВОЗДУХОВОДОВ

1.1 Детали распылительной системы для установки в воздуховоде

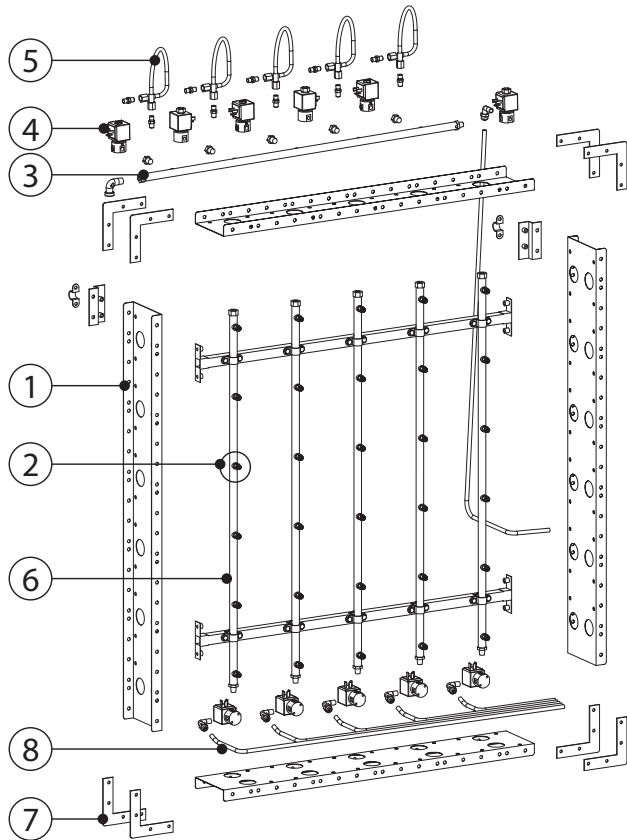


Рис. 1.а

Позиция:

1	конструкция из нерж. стали
2	местоположение форсунок/пробок
3	горизонтальный коллектор
4	электромагнитный клапан
5	прямой соединитель
6	гибкое соединение
7	вертикальный коллектор
8	сборочный уголок
9	сливные шланги

1.2 Номинальные характеристики распылительной системы для воздуховодов

Распылительная система состоит из набора коллекторов, электромагнитных клапанов, форсунок, трубок и различных соединителей.

Параметр	Описание
Материал	нержавеющая сталь
Ширина (мм/дюймы)	573 до 2853 / 22.56 до 112.32 (мин. шаг 152 мм/6 дюймов)
Высота (мм/дюймы)	538 до 2818/21.18 до 110.94 (мин. шаг 152 мм/6 дюймов)
Глубина (мм/дюймы)	200 / 7.87 (с горизонтальным коллектором)
Нормально закрытый электромагнитный клапан	224 В 50 Гц; 1 входной порт по центру (IN) F G1/8" и 2 выходных порта F G1/8" сбоку: R, L Пропускная способность при перепаде давления 1 бар не более 90 л/ч; рабочее давление 100 бар
Нормально открытый электромагнитный клапан	24 В 50 Гц; 1 входной порт по центру (IN) F G1/8" и 2 выходных порта F G1/8" сбоку: R,L. Пропускная способность при перепаде давления 1 бар не более 90 л/ч; давление открытия ≤15 бар; рабочее давление 100 бар
Присоединение водопровода	Патрубок G1/4"
Нормально открытые сливные электромагнитные клапаны	шланг белый нейлон TFN 6X8 (поставляется компанией CAREL, устанавливается заказчиком)

Табл. 1.а

Примечание: Учитывая характеристики деталей, распылительная система предназначена для установки в воздуховодах с температурой воздуха не более 60°C.

1.3 Описание каплеотделителей

Существует два типа каплеотделителей, изготовленных из нержавеющей стали AISI 304. Каплеотделители различаются используемым фильтрующим материалом:

- стекловолокну;
- вата из нержавеющей стали AISI304.

Только каплеотделители с ватой из нержавеющей стали AISI304 отвечают требованиям стандартов VDI6022.

Каплеотделители выпускаются 9 типоразмеров. Если одного каплеотделителя недостаточно, можно использовать несколько разных каплеотделителей, чтобы прикрыть все сечение воздуховода. Размеры каплеотделителей кратны 152 мм.

Для надежного дренажа воды проверьте:

- что отверстия слива воды открыты. При необходимости удалите фильтрующий материал, прикрывающий сливные отверстия;
- что отверстия слива воды находятся выше фильтрующего материала;
- проверьте, что вода стекает с опорных кронштейнов как показано на рисунках.

Изоляционным материалом, пригодным для воздуховодов систем воздушного кондиционирования, (не входят в комплект поставки Carel) проложите пространства между каплеотделителями, чтобы вода не смогла пройти в обход каплеотделителей.

Все оставшиеся щели между фильтрами и стенками воздуховода необходимо заложить, чтобы увлажненный воздух не смог пройти в обход каплеотделителей; в качестве изоляционного материала необходимо использовать материал, пригодный для применения в воздуховодах системы воздушного кондиционирования (не входит в комплект поставки CAREL).

В воздуховодах, где скорость потока воздуха превышает 2.5 м/с, необходимо ставить каплеотделители в два ряда.

При установке каплеотделителей в два ряда:

- минимальное расстояние между двумя рядами каплеотделителей должно быть 2 см.
- пространство на дне воздуховода между двумя рядами каплеотделителей должно оставаться свободным, чтобы вода могла стекать вниз в каплесборник.
- Заложите все щели между вышестоящими и нижестоящими каплеотделителями и стенками воздуховода; в качестве изоляционного материала необходимо использовать материал, пригодный для применения в воздуховодах системы воздушного кондиционирования (не входит в комплект поставки CAREL).

Компания CAREL поставляет модульные конструкции из нержавеющей стали для крепления каплеотделителей, состоящие из:

- вспомогательных бачков;
- боковин;
- каркасов.

Размер конструкции и количество деталей определяется при помощи специальной расчетной программы, предназначенной для вычисления размера распылительной системы для воздуховода.

Примечание: В этом случае также необходимо проложить изоляционным материалом, пригодным для применения в воздуховодах системы кондиционирования воздуха (не входит в комплект поставки), все щели между каплеотделителями и другими деталями конструкции, чтобы вода не могла миновать каплеотделители.

Материал фильтра – стекловолокно

Шифр	Размеры Ш x В x Г	Материал каркаса	Материал фильтра	Примечания
UAKDS33000	456x456x70	AISI304	Стекло- волокно	часть 3 Рис. 1.b
UAKDS34000	456x608x70			
UAKDS35000	456x760x70			
UAKDS43000	608x456x70			
UAKDS44000	608x608x70			
UAKDS45000	608x760x70			
UAKDS53000	760x456x70			
UAKDS54000	760x608x70			
UAKDS55000	760x760x70			

Материал фильтра – стальная вата

Шифр	Размеры ШxВxГ	Материал каркаса	Материал фильтра	Примечания
UAKDS33001	456x456x70	AISI304	стальная вата AISI304	часть 3 Рис. 1.b
UAKDS34001	456x608x70			
UAKDS35001	456x760x70			
UAKDS43001	608x456x70			
UAKDS44001	608x608x70			
UAKDS45001	608x760x70			
UAKDS53001	760x456x70			
UAKDS54001	760x608x70			
UAKDS55001	760x760x70			

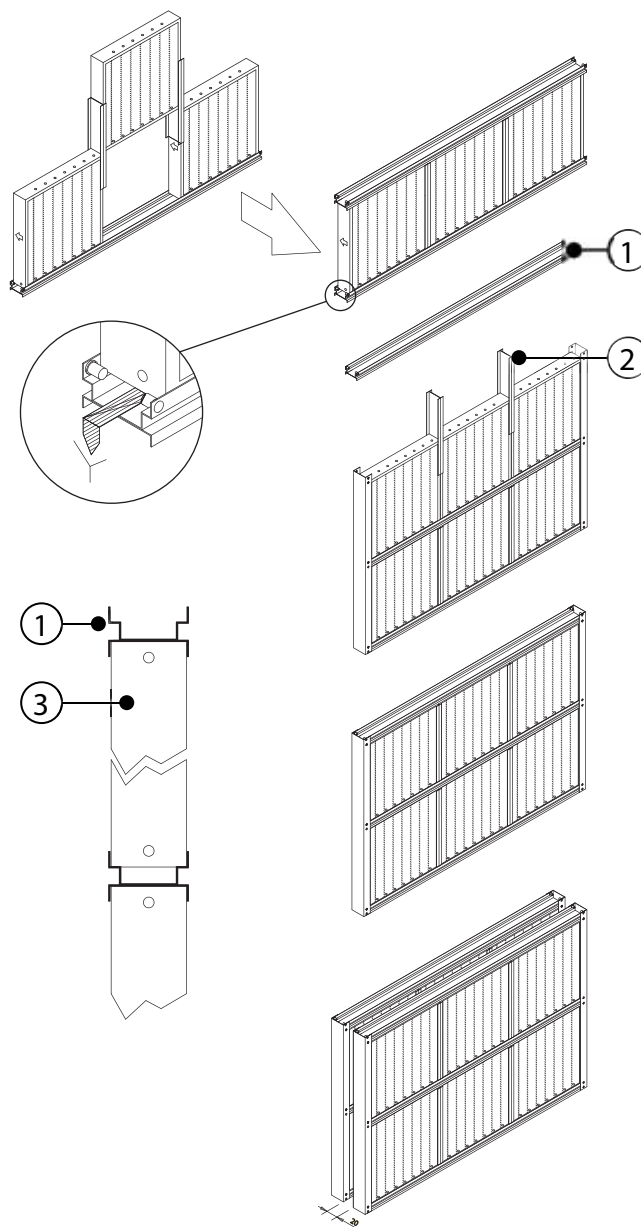
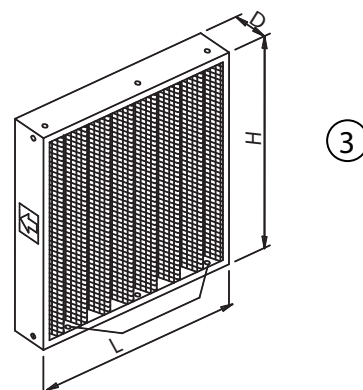


Рис. 1.b

Позиция:

1. желоб слива;
2. модуль каплеотделителя;
3. модуль каплеотделителя.

1.4 Детали распылительной системы для помещений

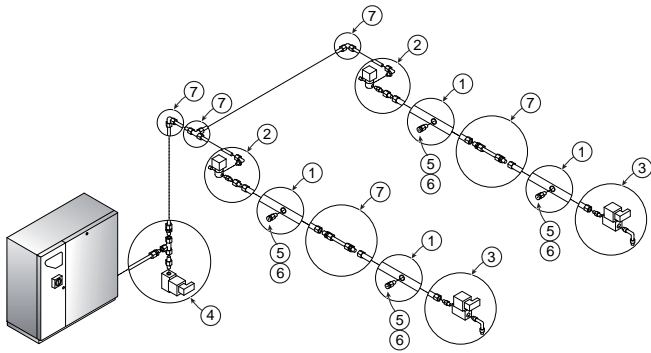


Рис. 1.с

Позиция:

- 1. коллекторы из нерж. стали
- 2. нормальной закрытый запорный электромагнитный клапан
- 3. нормально открытые сливные электромагнитные клапаны для коллекторов
- 4. центральный нормально открытый сливной электромагнитный клапан
- 5. форсунки
- 6. пробки
- 7. различная арматура, работающая под давлением

1.5 Номинальные характеристики распылительной системы для помещений

Распылительная система состоит из набора коллекторов, электромагнитных клапанов, форсунок, трубок и различных соединителей.

Компонент	Материал	Присоединение	Электрические параметры	Примечания
Коллекторы с 4 отв., L=2,4 м, шаг отверстия 608 мм	нержавеющая сталь	G ¹ / ₄ "F	---	4 отв. для форсунок F1/8" NPT
Коллекторы с 7 отв., L=2,4 м, шаг отверстия 304 мм	нержавеющая сталь	G ¹ / ₄ "F	---	4 отв. справа + 3 отв. слева, для форсунок F1/8" NPT
Нормально закрытый электромагнитный клапан	нержавеющая сталь	G ¹ / ₈ "F	24 В 50 Гц	1 центр. впускное отверстие и 2 боковых выпускных отверстия для использования справа, слева или по центру. Пропускная способность при перепаде давления 1 бар 90 не более 100 л/ч, рабочее давление 100 бар

Компонент	Материал	Присоединение	Электрические параметры	Примечания
Нормально открытый электромагнитный клапан, латунь	Латунь	G ¹ / ₄ "F	24 В 50 Гц	Проводимость воды от 50 μS/cm до 30 μS/cm Пропускная способность при перепаде давления 1 бар не более 150 л/ч, рабочее давление 100 бар, давление открытия ≤15 бар.
Нормально открытые электромагнитные клапаны, нерж. сталь	нержавеющая сталь	G ¹ / ₄ "F	24 В 50 Гц	Проводимость воды менее 30 μS/cm. Пропускная способность при перепаде давления 1 бар не более 150 л/ч, рабочее давление 100 бар, давление открытия ≤ 15 бар
Трубки	нержавеющая сталь	наружный диаметр 10 мм, толщина 1 мм	---	
Соединительные разъемы	нержавеющая сталь		---	
Пробки	нержавеющая сталь	NPT ¹ / ₈ "M	---	

Табл. 1.б

Форсунки

1.45 кг/ч [кг/ч/куб. фут/час]	145 / 0.05 при 70 бар / 7 МПа / 1010 PSI с фильтром 60 μm
2.80 кг/ч [кг/ч/куб. фут/час]	2.80 / 0.10 при 70 бар / 7 МПа / 1010 PSI с фильтром 60 μm
4.0 кг/ч [кг/ч/куб. фут/час]	4.0 / 0.13 при 70 бар / 7 МПа / 1010 PSI с фильтром 60 μm

Табл. 1.с

Примечание: учитывая характеристики деталей, распылительная система предназначена для установки в воздуховодах с температурой воздуха не более 60°C.

2. УСТАНОВКА: РАБОТЫ, МАТЕРИАЛЫ, ИНСТРУМЕНТЫ И ДАННЫЕ, НЕОБХОДИМЫЕ ДЛЯ УСТАНОВКИ В ВОЗДУХОВОДЕ ИЛИ СИСТЕМЕ ВОЗДУШНОГО КОНДИЦИОНИРОВАНИЯ

Установщик

Пользователь

Обслуживание

2.1 Порядок работы

Порядок установки см. ниже (время работы приблизительное):

Раз-дел	Работа	Время работы	Примечания
3	Сборка системы распыления (если приобретена в разобранном виде)	6 часов (3 + 3)	3 часа на сборку; 3 часа, чтобы схватился герметик Teflon
5	Прокладка труб шкафа		
6	Размещение шкафа	1 час	При установке в воздуховоды работы будут продолжены спустя 3 часа, необходимых для затвердевания герметика Teflon
7	Электрический монтаж шкафа		
9	Настройка конфигурации контроллера	---	Если процедура входа в меню и настройки параметров знакома, переходите к разделу 8
10	Проверка и ввод системы в эксплуатацию	1 час	
8	Установка распылительной системы в воздуховод/систему воздушного кондиционирования	---	В зависимости от воздуховода/системы воздушного кондиционирования

Табл. 2.a

2.2 Материалы и инструменты

Материалы

- Жидкий герметик Teflon для герметизации мест соединения водопроводной арматуры (не более 10МПа, 100 бар, 1450 PSI) при использовании деминерализованной воды. Примечание: Требуемые параметры деминерализованной воды см. в разделе ТЕХНИЧЕСКИЕ ХАРАКТЕРИСТИКИ.
- Не менее 2 кронштейнов (или уголков, или аналогов) для крепления распылительной системы внутри воздуховода/системы кондиционирования.

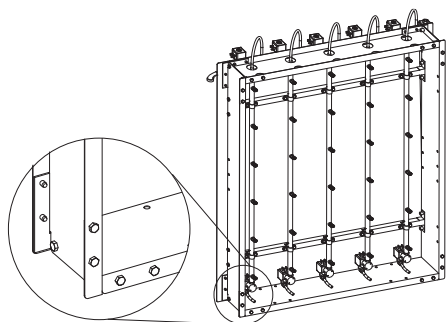


Рис. 2.a

Позиция:

1. стальной уголок

Инструменты

- пневматический пистолет;
- набор гаечных ключей;
- набор отверток (крестовые и с прямым шлицем)
- резиновый молоток;
- тиски (рекомендуется);
- механический, трубный и электроинструмент.

2.3 Необходимые данные: конфигурация распылительной системы

Важно:

- Данные, необходимые для правильной сборки распылительной системы, см. в таблице 2.b;
- См. описание каждой строки таблицы в следующих разделах.

Необходимые данные, предоставляемые проектировщиком системы

Конфигурация распылительной системы

Данные	Значение	Примечания
Номинальная пропускная способность распылительной системы (кг/ч)		
Рабочее давление (бар), не более		
Рабочее давление (бар), не менее		
Кол-во контуров распыления:	1-й контур: кол-во коллекторов	
	1-й контур: кол-во форсунок	
	2-й контур: кол-во коллекторов	
	2-й контур: кол-во форсунок	
	3-й контур: кол-во коллекторов	
	3-й контур: кол-во форсунок	
	4-й контур: кол-во коллекторов	
	4-й контур: кол-во форсунок	

Табл. 2.b

Дополнительные данные, предоставляемые проектировщиком системы

Кроме вышеуказанных данных, установщику системы необходимы следующие дополнительные данные от проектировщика системы:

1. расположение распылительной системы внутри секции увлажнения воздуховода/системы кондиционирования;
2. расположение электромагнитных клапанов/прямых соединителей;
3. расположение всех коллекторов в каждом контуре распыления распылительной системы;
4. угол наклона каждого коллектора относительно собственной оси;
5. расположение форсунок и пробок на каждом коллекторе.

Если эти дополнительные данные известны, укажите их в таблице ниже.

Система humiFog (код заказчика и распылительной системы) _____

Таблица расположения вертикальных коллекторов, электромагнитных клапанов, форсунок и пробок

коллектор контур угол наклон < модули	1	2	3	4	5	6	7	8	9	10	11	12	13	14	15	16	17	18
1																		
2																		
3																		
4																		
5																		
6																		
7																		
8																		
9																		
10																		
11																		
12																		
13																		
14																		
15																		
16																		
17																		
18																		

Табл. 2.с

Сведения, необходимые для заполнения таблицы:

- таблица составлена для распылительной системы с 18 коллекторами, каждый с 18 форсунками (1974 x 2642 мм);
- каждая строка соответствует вертикальному коллектору;
- каждая ячейка "форсунка/пробка" соответствует форсунке или пробке;
- заполните строки и столбцы таблицы в соответствии с вашей распылительной системой;
- Ас: контур распыления, включая вертикальный коллектор. Укажите 1, 2, 3 или 4. Примечание: 1 = без электромагнитных клапанов; 2, 3, 4= с электромагнитными клапанами;
- -: укажите угол наклона коллектора (-30°, -15°, 0°, +15°, +30°)
- форсунки/пробки: укажите "N" для форсунки, "P" для пробки.

Позиция

1	нормально закрытый электромагнитный клапан водяного контура C1, (1A 1B..)	подсоединяется к клеммам NC1 увлажнителя humiFog
2	нормально закрытый электромагнитный клапан водяного контура C2, (2A, 2B..)	подсоединяется к клеммам NC2 увлажнителя humiFog
3	нормально закрытый электромагнитный клапан водяного контура C3, (3A, 3B..)	подсоединяется к клеммам NC3 увлажнителя humiFog
4	нормально закрытый электромагнитный клапан водяного контура C4, (4A, 4B..)	подсоединяется к клеммам NC4 увлажнителя humiFog
5	нормально закрытый электромагнитный клапан водяного контура C5, (5A, 5B..)	подсоединяется к клеммам NC5 увлажнителя humiFog
6	нормально закрытый электромагнитный клапан водяного контура C6, (6A, 6B..)	подсоединяется к клеммам NC6 увлажнителя humiFog
7	нормально открытый электромагнитный клапан водяного контура C1, (1A 1B..)	подсоединяется к клеммам NO1 увлажнителя humiFog
8	нормально открытый электромагнитный клапан водяного контура C2, (2A, 2B..)	подсоединяется к клеммам NO2 увлажнителя humiFog
9	нормально открытый электромагнитный клапан водяного контура C3, (3A, 3B..)	подсоединяется к клеммам NO3 увлажнителя humiFog
10	нормально открытый электромагнитный клапан водяного контура C4, (4A, 4B..)	подсоединяется к клеммам NO4 увлажнителя humiFog
11	нормально открытый электромагнитный клапан водяного контура C5, (5A, 5B..)	подсоединяется к клеммам NO5 увлажнителя humiFog
12	нормально открытый электромагнитный клапан водяного контура C6, (6A, 6B..)	подсоединяется к клеммам NO6 увлажнителя humiFog
13	форсунка	
14	пробка	
15	электромагнитный клапан заправки	
16	электромагнитный клапан слива	

Сборочный чертеж/схема электрических соединений из комплекта поставки распылительной системы

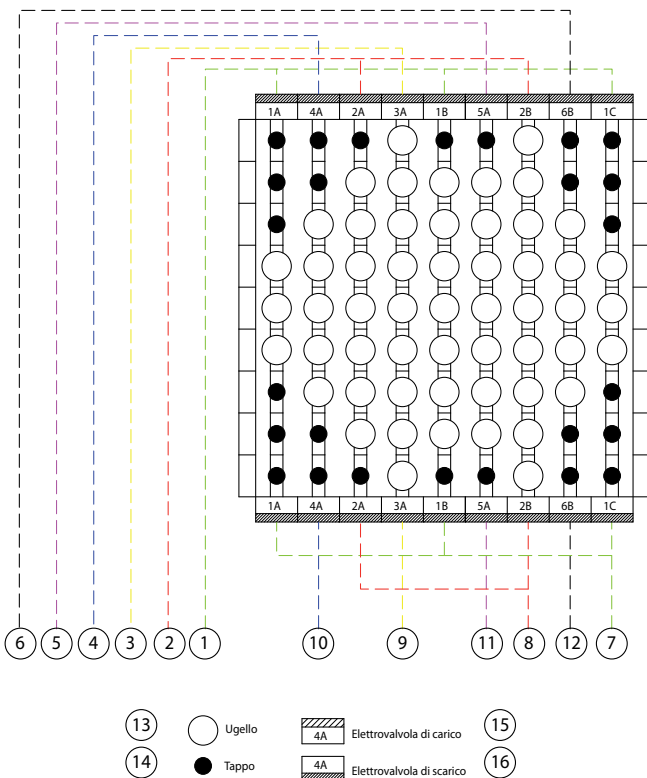


Рис. 2.б

3. СБОРКА РАСПЫЛИТЕЛЬНОЙ СИСТЕМЫ

Установщик

Пользователь

Обслуживание

Производитель **поставляет распылительную систему в следующих видах:**

1. **разобранная:** в этом случае см. инструкции по сборке ниже;
2. **полусобранная:** форсунки, пробки и электромагнитные клапаны смонтированы на коллекторах и прошли проверку высоким давлением. Остальные детали распылительной системы (боквины, вертикальные опоры и др.) в разобранном виде. Инструкции по сборке всей распылительной системы приведены в следующих параграфах настоящего раздела. В данном случае, инструкции по установке пробок, форсунок и электромагнитных клапанов на горизонтальные коллекторы можно пропустить;
3. сраспылительная система полностью собрана и готова к установке и проверке высоким давлением. В данном случае параграфы 3.3 - 3.13 можно просто прочитать для сведения.

Важно:

- внимательно прочитайте параграфы 3.1 и 3.2;
- для заделки соединений водопровода используйте только жидкий герметик Teflon, рассчитанный на высокое давление: чтобы не забить форсунки, используйте небольшое количество герметика Teflon. Другие способы герметизации соединений не рекомендуются (например, лента Teflon, веревка и др.);
- для закручивания/откручивания болтов используйте гаечный ключ SVV10;
- по завершении сборки системы проверьте по контрольному списку, что все операции выполнены;
- заполнив контрольный список операций, проверьте систему на предмет протечку и убедитесь, что электромагнитные клапаны нормально открываются и закрываются (см. раздел 3.1). Если результаты проверки удовлетворительные, установите систему распыления в воздуховод/систему кондиционирования.

3.1 Контуры распыления

Внимательно прочитайте следующие инструкции!

Сведения, приведенные в настоящем разделе, очень важны для правильной сборки распылительной системы!

Еще раз напоминаем, что прочтение данного раздела обязательно!

ОПРЕДЕЛЕНИЕ контура распыления:

1. Контур распыления представляет собой набор вертикальных коллекторов;
2. Все коллекторы каждого контура распыления включаются/выключаются одновременно.

СВОЙСТВА:

3. Каждый контур распыления управляется контроллером независимо от других контуров;
4. Если насос работает в режиме поддержания постоянного напора, каждая отдельная система распыления может иметь не более 6 контуров распыления; Если напор воды регулируемый, тогда система может иметь не более 4 контуров распыления:

- C1:
- есть всегда;
 - все коллекторы имеют нормально закрытые запорные электромагнитные клапаны;
 - каждый коллектор контура имеет электромагнитный сливной клапан, подсоединенный к части, находящейся противоположно нормально закрытому электромагнитному клапану;
 - процесс распыления начинается/прекращается при включении/выключении поршневого насоса в шкафу;
 - пропускная способность каждого коллектора не более 90 л/ч;
 - пропускная способность каждой ступени не более 120 л/ч;
 - все электромагнитные клапаны открываются/закрываются одновременно по сигналу контроллера в шкафу;

- C2:
- не обязательно устанавливать;
 - все электромагнитные клапаны открываются/закрываются одновременно по сигналу контроллера в шкафу;
- C3:
- см. C2;
- C4:
- см. C2
- C5:
- см. C2 (только для систем с постоянным напором);
- C6:
- см. C2 (только для систем с постоянным напором).

Примечание: Каждая отдельная установка может иметь не более 22 электромагнитных клапанов.
См. раздел 3, параграф 3.5 в руководстве "Насосный агрегат", где указано правильное расположение электромагнитных клапанов.

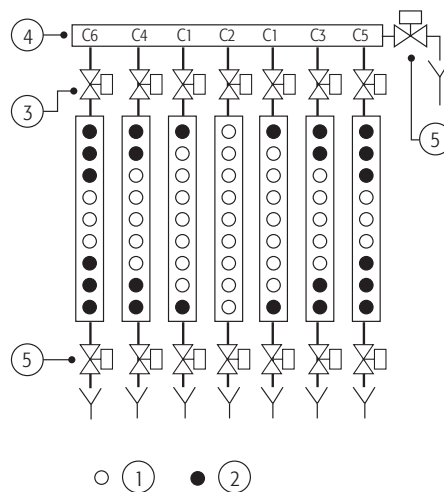


Рис. 3.а

Позиция:

1.	Форсунки
2.	Пробки
3.	Нормально закрытый электромагнитный клапан (NC SV)
4.	От насоса
5.	Нормально открытый электромагнитный клапан (NO SV)

3.2 Расположение электромагнитных клапанов, прямых соединителей, горизонтальных коллекторов, форсунок и пробок

Определитесь с расположением вышеуказанных деталей перед сборкой системы распыления!

Приступать к работе разрешается только при условии полного прочтения и понимания сведений, приведенных в предыдущем параграфе!

Внимательно прочитайте следующие инструкции!

Еще раз напоминаем, что прочтение данного раздела обязательно!

Что подразумевается под "выбором расположения"?

Выбор расположения электромагнитных клапанов, соединений, вертикальных коллекторов, форсунок и пробок в системе распыления предусматривает определение:

1. положения системы распыления в воздуховоде/системе кондиционирования, если размер системы меньше (например, по центру);
2. положения всех коллекторов в каждом контуре распыления распылительной системы;
3. угла наклона каждого коллектора относительно собственной оси;
4. положения форсунок и пробок каждого коллектора (Рис. 3.б).

Спереди

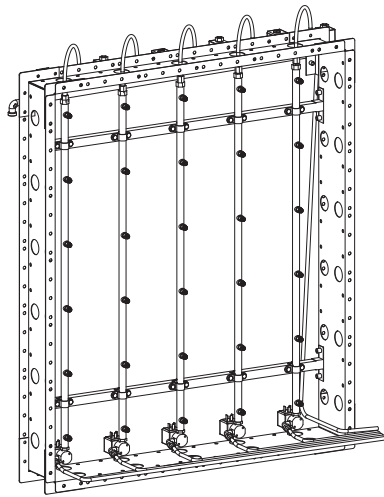


Рис. 3.b

Когда инженер-установщик должен определиться с "выбором расположения"?

5. Проектировщик системы уже определился с "выбором положения"?
 - ДА: инженеру-установщику остается просто использовать выбранное расположение, создать конфигурацию системы распыления и заполнить таблицу расположения, подготовленную проектировщиком (см. параграф 2.3). Затем следует выполнить операции, указанные в параграфе 3.3.
 - НЕТ: установщик должен определиться с "выбором расположения": см. инструкции ниже.

Как определиться с "выбором расположения"?

6. Установщик должен получить конфигурацию распылительной системы от проектировщика, см. подробности в параграфе 2.3.1. Для сборки распылительной системы необходимы следующие данные:
 - кол-во контуров распыления;
 - кол-во коллекторов в каждом контуре;
 - кол-во форсунок в каждом контуре;
7. Установщику требуется "выбрать" расположение нормально закрытых электромагнитных клапанов, коллекторов, форсунок и пробок в распылительной системе по следующему критерию:
 - полное соответствие конфигурации распылительной системы, предоставленной проектировщиком (нельзя произвольно добавить/убрать нормально закрытые электромагнитные клапаны, нормально открытые электромагнитные клапаны, коллекторы, форсунки или пробки);
 - равномерность распыления внутри воздуховода/системы кондиционирования;
 - по возможности избежать распыления напротив любых нижерасположенных объектов, даже находящихся на некотором удалении от распылительной системы;
 - простота установки и обслуживания;
 - после установки нормально закрытые электромагнитные клапаны должны оставаться в ВЕРТИКАЛЬНОМ положении (катушка сверху);
8. Предложения (см. следующий рисунок):
 - если распылительная система меньше сечения воздуховода/системы кондиционирования, ее следует расположить по центру;
 - по возможности коллекторы следует разместить под углом -30°, -15°, +15° и +30° относительно собственной оси, чтобы предотвратить вероятность образования влаги на стенках воздуховода и избежать противопоставления нижерасположенным объектам. См. параграф 3.4, пункт 10;
 - коллекторы в каждом контуре распылительной системы следует располагать симметрично (относительно горизонтальной оси распылительной системы);
 - форсунки в каждом контуре распылительной системы следует располагать симметрично (относительно вертикальных осей распылительной системы);

- форсунки в каждом контуре следует располагать таким образом, чтобы они не оказались напротив нижестоящих объектов;
9. Выберите наиболее оптимальный вариант распыления исходя из конфигурации распылительной системы, предоставленной проектировщиком, и заполните таблицу, см. подробности в параграфе 2.3.2.
 10. Таблица расположения пригодится при сборке распылительной системы.

Нижерасположенные объекты

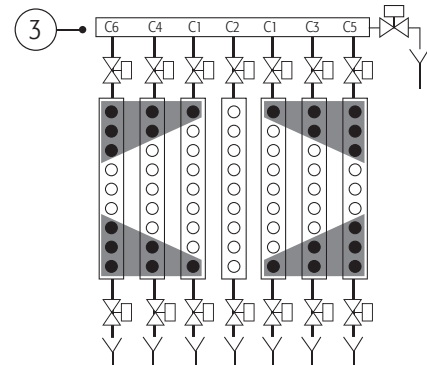
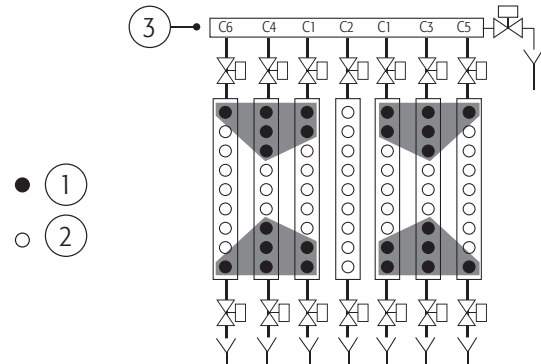


Рис. 3.с

Позиция:

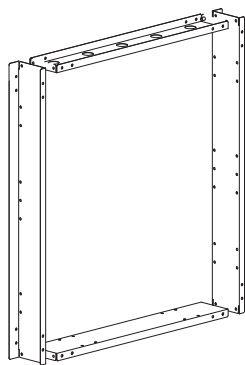
1.	Форсунки
2.	Пробки
3.	Нормально закрытый электромагнитный клапан (NC SV)

3.3 Сборка несущей конструкции

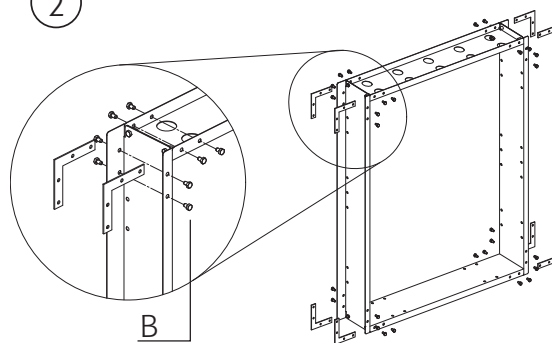
Несущая конструкция распылительной системы состоит из:

- верхняя часть каркаса
 - нижняя часть каркаса
 - правая и левая часть каркаса;
 - опоры коллекторов;
 - уголки (для придания конструкции жесткости);
 - болты М6.
1. Соберите каркас:
 - соберите четыре части каркаса.
 2. Установите уголки по четырем углам каркаса:
 - закрепите болтами В.
 3. Соберите опоры коллекторов:
 - боковые отверстия F должны быть сверху;
 - закрепите болтами С;
 4. Теперь, несущая конструкция собрана.

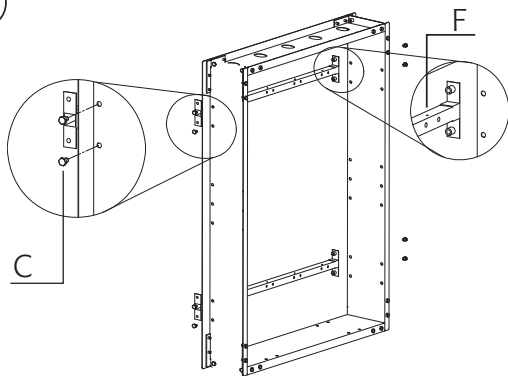
1



2



3



4

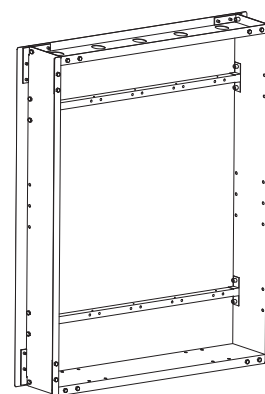


Рис. 3.d

3.4 Сборка нормально открытого/ закрытого электромагнитного клапана и шланга

Важно:

Существует два типа электромагнитных клапанов:

- нормально закрытые электромагнитные клапаны
- нормально открытые электромагнитные клапаны

Различия двух типов электромагнитных клапанов:

- разные направляющие части клапанов;
- разные винты крепления между катушкой и направляющей частью;
- разные отверстия по центру катушки.

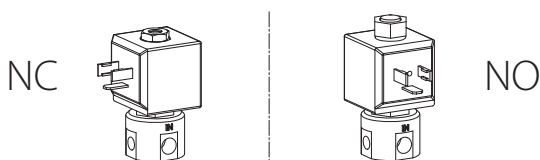


Рис. 3.e

Нормально закрытые электромагнитные клапаны

Эти электромагнитные клапаны устанавливаются на горизонтальном коллекторе и подсоединяются шлангом к вертикальному коллектору. Предусмотрено три присоединительных отверстия G1/8"; центральное впускное отверстие "IN" для непосредственного подсоединения горизонтального коллектора через муфту G1/8". Левое и правое выпускные отверстия можно использовать по разному в зависимости от расположения электромагнитного клапана внутри распылительной системы. Подсоедините шланг к одному из выпускных отверстий и закройте оставшееся выпускное отверстие пробкой G1/8".

Для правильной работы необходимо оснастить эти электромагнитные клапаны катушкой, которая должна быть направлена вертикально вверх.

Сборка нормально закрытого электромагнитного клапана:

1. снимите катушку с нормально закрытого электромагнитного клапана:
 - при помощи гаечного ключа SVV13;
2. Закройте боковое неиспользуемое выпускное отверстие
 - пробкой M G1/8";
 - герметиком Teflon (небольшим количеством);
 - не затягивайте слишком сильно;
3. В используемое выпускное отверстие вставьте
 - штуцер MG1/8"xM12x1.5 (идет в комплекте со шлангом 1/8");
 - герметиком Teflon (небольшим количеством);
 - не затягивайте слишком сильно;
4. Подсоедините горизонтальный коллектор
 - при помощи муфты G1/8";
 - подсоедините к впускному отверстию (центральное);
 - нанесите герметик Teflon (небольшим количеством);
 - не затягивайте слишком сильно.

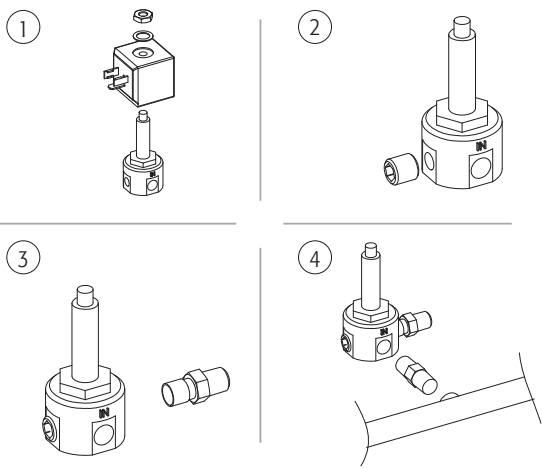


Рис. 3.f

Нормально открытые электромагнитные клапаны

Эти электромагнитные клапаны устанавливаются на горизонтальных и вертикальных коллекторах.

На горизонтальном коллекторе они устанавливаются вертикально и муфта G1/8" вкручивается во впускное отверстие клапана. Выпускные отверстия предназначены для слива. Можно использовать одно отверстие (второе заткнуть пробкой), или сразу оба отверстия.

На вертикальных коллекторах они устанавливаются горизонтально и муфта G1/8" вкручивается во впускное отверстие клапана. Выпускные отверстия предназначены для слива. Можно использовать одно отверстие (второе заткнуть пробкой), или сразу оба отверстия.

Для удобства присоединения различных выпускных отверстий для слива воды каждого электромагнитного клапана предусмотрены коленчатые патрубки M G1/8" для подсоединения труб 6x8 Rilsan (входят в комплект).

Сборка нормально открытых электромагнитных клапанов

1. Снимите катушку с нормально открытого электромагнитного клапана
 - при помощи гаечного ключа SW16;
2. Закройте боковое неиспользуемое выпускное отверстие
 - пробкой M G1/8";
 - герметиком Teflon (небольшим количеством);
 - не затягивайте слишком сильно;
3. Подсоедините нормально открытый электромагнитный клапан к муфте G1/8" на горизонтальном коллекторе
 - герметиком Teflon (небольшим количеством);
 - не затягивайте слишком сильно;
4. Подсоедините нормально открытый электромагнитный клапан к муфте G1/8" на вертикальном коллекторе
 - герметиком Teflon (небольшим количеством);
 - не затягивайте слишком сильно;
5. Подсоедините линию слива к выпускному отверстию нормально открытого электромагнитного клапана
 - присоедините коленчатый патрубок M/F G1/8";
 - заделайте герметиком Teflon или другим, предназначенным для низконапорных соединений.

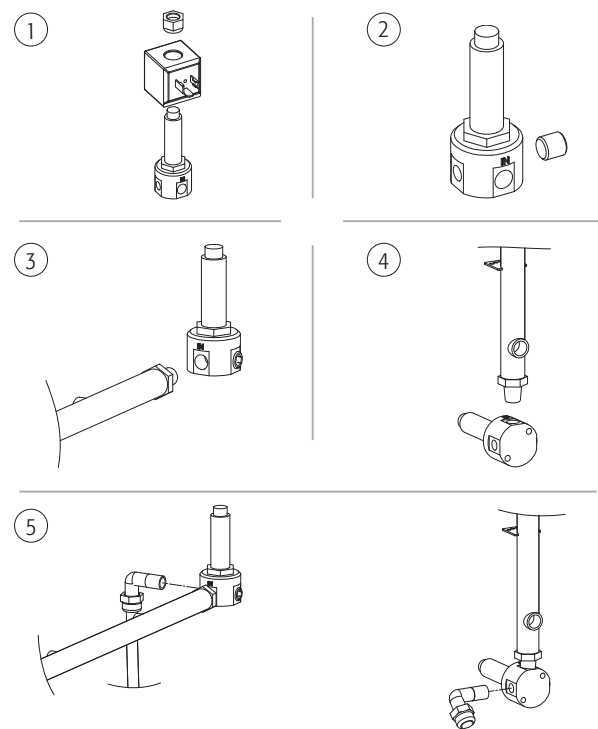


Рис. 3.g

Шланги

Нормально закрытые электромагнитные клапаны/коленчатые патрубки подсоединяются к вертикальным коллекторам шлангами 1/8", оснащенными коническими штуцерами G1/8"x M12.5 x 1.

Один штуцер вставляется в выпускное отверстие нормально закрытого электромагнитного клапана/коленчатого патрубка, а другой во впускное отверстие вертикального коллектора.

Разместив коллекторы и распределители на распылительной системе, подсоедините остальные части шланга к соответствующим штуцерам.

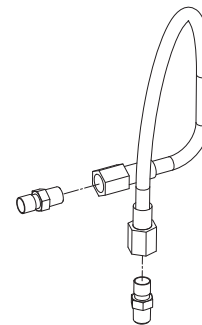


Рис. 3.i

3.5 Сборка коллекторов

Сборка горизонтальных коллекторов

Важно: на этом этапе см. таблицу расположения, параграф 2.3.2.

Примечание: обычно, левая сторона используется для впуска, а на правой стороне устанавливается нормально открытый электромагнитный клапан. Если существует необходимость поменять их местами (впуск справа, а электромагнитный клапан слева), это следует сделать именно на этом этапе, потому что впоследствии придется разбирать и заново собирать горизонтальный коллектор.

- подсоедините водопровод к нормально открытому электромагнитному клапану в конце коллектора при помощи муфты G1/8"; в рабочем состоянии электромагнитный клапан должен находиться вертикально на правой стороне горизонтального коллектора;
- подсоедините коленчатый патрубок M/F G1/4" к левому концу коллектора при помощи муфты FG1/4";
- подсоедините нормально закрытые электромагнитные клапаны в соответствии с таблицей расположения;
- подсоедините прямые соединители в соответствии с таблицей расположения;
- вставьте пробки G1/8" в неиспользуемые отверстия.

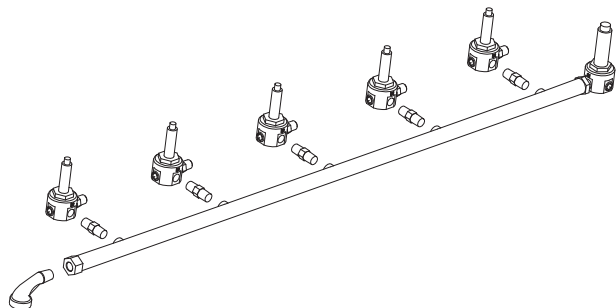


Рис. 3.j

Сборка вертикальных коллекторов

Важно: на этом этапе см. таблицу расположения, параграф 2.3.2.

- вставьте форсунки в соответствии с таблицей расположения;
- вставьте пробки G1/8" в неиспользуемые отверстия.
- подсоедините водопровод к нормально открытому электромагнитному клапану в конце коллектора при помощи муфты G1/8"
- подсоедините штуцер шланга 1/8" к концу коллектора при помощи муфты FG1/8"

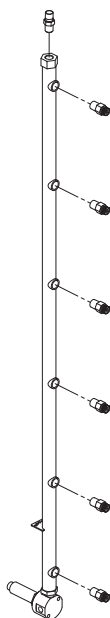


Рис. 3.k

3.6 Установка коллекторов в каркас распылительной системы

Установка вертикальных коллекторов в каркас распылительной системы

Важно: на этом этапе см. таблицу в параграфе 2.3.2.

Примечание: если перед форсунками находятся какие-либо объекты, это может привести к конденсации распыляемой воды. При необходимости коллектор можно повернуть в пределах $\pm 30^\circ$, шаг 15° . Необходимый угол наклона коллектора указывается в таблице расположения

- вставьте коллектор в распылительную систему спереди;
- вставьте кронштейн регулировки наклона в нижнюю крепежную рейку (Рис. 3.n);
- закрепите коллектор на горизонтальных опорах X-образными болтами (S);
- слегка затяните болты D и убедитесь, что кронштейн регулировки наклона нормально встал на нижнюю крепежную рейку;
- если угол наклона коллектора (см. таблицу) менять не надо, отверткой затяните винт P, пропустив ее через отверстие по центру кронштейна регулировки наклона. Затем, полностью затяните болты D (Рис. 3.o);
- если угол наклона коллектора (см. таблицу) надо изменить, отверткой затяните винт P, пропустив ее через отверстие, соответствующее заданному углу наклона коллектора. Затем, полностью затяните болты D (Рис. 3.p).

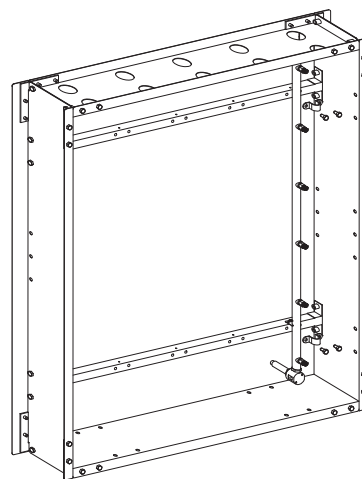


Рис. 3.l

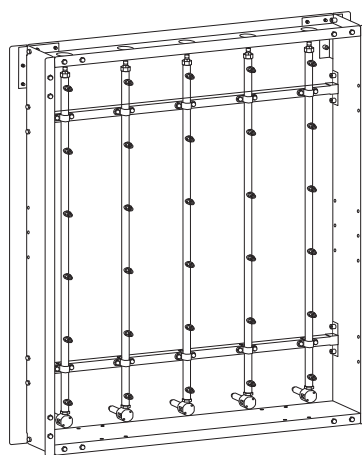


Рис. 3.m

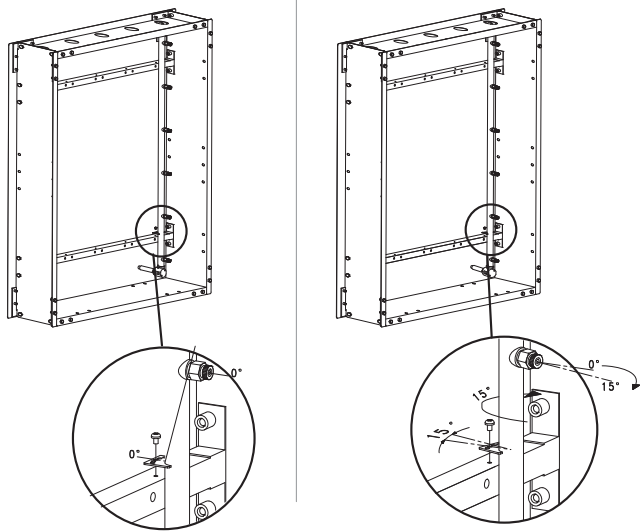


Рис. 3.п

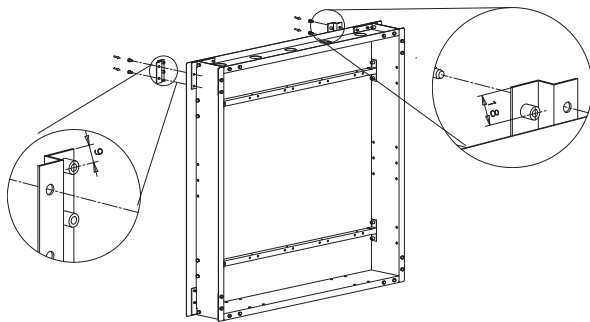


Рис. 3.о

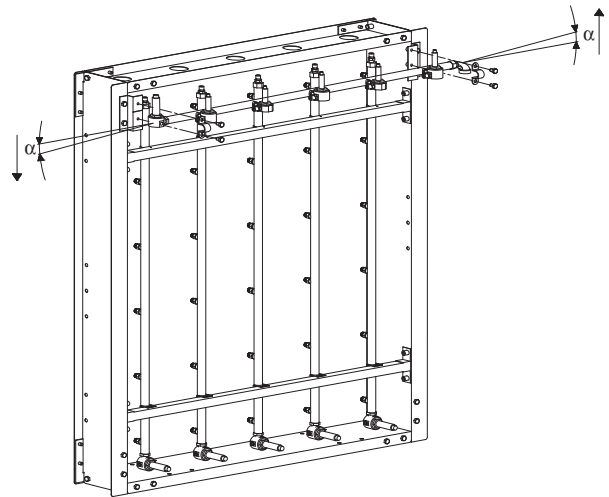


Рис. 3.р

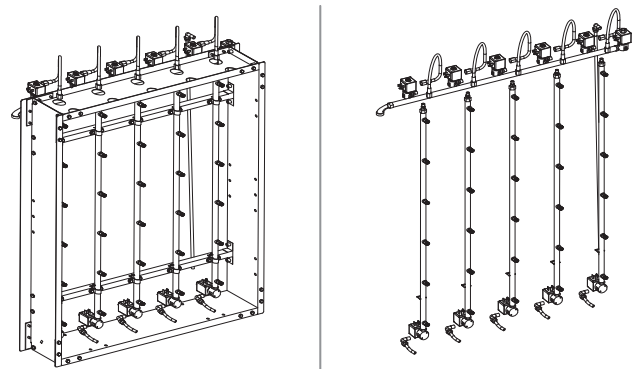


Рис. 3.г

Установка горизонтального коллектора в распылительную систему

Коллектор вставляется сзади распылительной системы и крепится двумя кронштейнами и X-образными болтами.

Для обеспечения нормального дренажа коллектор следует устанавливать под небольшим углом, который предусматривает специальную форму крепежных кронштейнов.

Если сливной электромагнитный клапан установлен на другой стороне (не на стандартной), значит кронштейны также следует поменять местами (Рис. 3.г).

Порядок установки:

- закрепите кронштейны на каркасе системы винтом, которые используются для крепления уголка;
- закрепите коллектор на кронштейне при помощи П-образных болтов;
- проверьте угол наклона нормально открытого электромагнитного клапана (Рис. 3.г) (угол наклона клапана должен превышать угол наклона впускного отверстия горизонтального коллектора);
- шлангами соедините нормально закрытый электромагнитный клапан, прямые муфты и вертикальные коллекторы, вставленные через отверстия в верхней части каркаса.

3.7 Сборка распылительной системы: контрольный список

ИМЯ СИСТЕМЫ humiFog: _____

✓	Описание	Примечания
	Нормально закрытые и нормально открытые электромагнитные клапаны: расположены правильно, катушки тоже расположены правильно	
	Нормально закрытые электромагнитные клапаны: подсоединены к горизонтальному коллектору через впускные отверстия по центру	
	Нормально закрытые электромагнитные клапаны: катушка находится вертикально	
	Нормально открытые электромагнитные клапаны подсоединены к горизонтальным и вертикальным коллекторам через впускные отверстия по центру	
	Опоры коллекторов: отверстия находятся сверху	
	Положение распылительной системы: соответствует предоставленной таблице или сборочному чертежу/схеме электрических соединений	
	подсоедините сливные шланги TFN к нормально открытым электромагнитным клапанам	

4. УСТАНОВКА РАСПЫЛИТЕЛЬНОЙ СИСТЕМЫ В ВОЗДУХОВОД

4.1 Подключение распылительной системы к шкафу

Важно:

- номинальное рабочее давление соединения должно быть не менее 100 бар (10 МПа, 1450 PSI);
- длина шланга должна быть не менее 1 м;
- все металлические детали должны быть из нержавеющей стали.

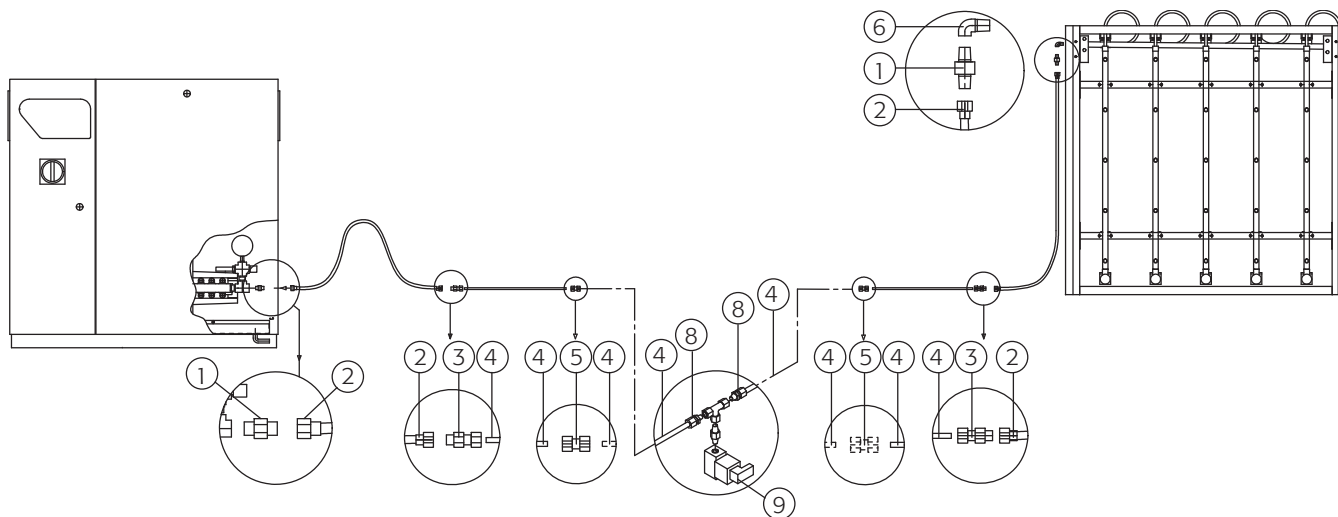


Рис. 4.a

Позиция:

1.	муфта G3/8" x M16 x 1,5 (входит в комплект насоса и используется с комплектом для соединений CAREL);
2.	шланг длиной 2 метра с штуцерами FM16 x 1,5, с уплотнительным кольцом (входит в комплекты: UAKT100000; UAKT200000; UAKT400000);
3.	компрессионная муфта M G1/4" x диам. 10 (входит в комплекты: UAKTD14000; UAKTD30000).
4.	трубка AISI304 диам. 10, длина 1,5 до 3 м (входит в комплекты: UAKTD30000; UAKT030000; UAKT030000; UAKT012000; UAKT018000);
5.	скомпрессионная муфта для трубок диам. 10 (входит в комплекты: UAKTD00000; UAKTD30000);
6.	коленчатый патрубок F G1/4" (входит в комплект распылительной системы)
7.	штуцер G1/4" x M16 x 1,5 (входит в комплекты: UAKT100000; UAKT200000; UAKT400000). Примечание: ВСЕ ДЕТАЛИ РАССЧИТАНЫ НА ДАВЛЕНИЕ 100 БАР
8.	комплект переходника M G 1/4" для трубок диам. 10
9.	комплект нормально открытого клапана для слива линии

4.2 Распределительная коробка

1. Подключение электромагнитных клапанов: для параллельного включения электромагнитных клапанов одного контура распыления используется распределительная коробка.

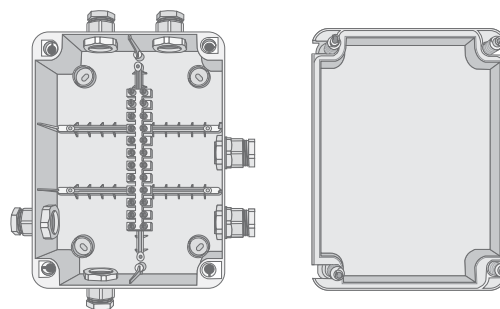


Рис. 4.b

1. Комплект шланга CAREL:
 - при использовании комплекта шланга CAREL, герметик Teflon наносится только на соединение (поз. "8" и "9" Рис.4.a);
 - не затягивайте слишком сильно;
2. Не указанные шланги и переходные муфты:
 - нанесите жидкий герметик Teflon на резьбовые соединения;
 - не наносите герметик Teflon на другие виды соединений и соединения с использованием уплотнительным колец;
 - аккуратно затяните соединения шланга (не затягивайте слишком сильно)
3. Штуцер (поз. "1") входит в комплект шкафа humiFog и используется с комплектом для соединений компании CAREL; при использовании других соединений, проверьте совместимость;
4. Коленчатый патрубок 90° (поз."6") является частью стандартного комплекта распылительной системы.

4.3 Установка распылительной системы в воздуховод/систему кондиционирования

- установите систему и закрепите как минимум с двух противоположных сторон к воздуховоду/системе кондиционирования;
- система крепится в углах (можно использовать болты, см. рисунок ниже) или задвигается в два U-образных профиля из нержавеющей стали;

Примечание: уголки и U-образные профили из нержавеющей стали приобретаются отдельно

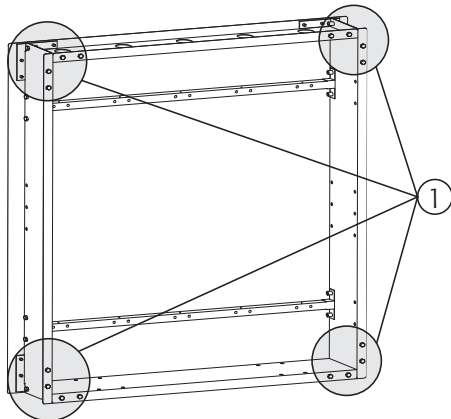


Рис. 4.с

Позиция:
1. болты

4.4 Контрольный список операция по установке распылительной системы в воздуховод

ИМЯ СИСТЕМЫ humiFog: _____

√	Описание	Примечания
	Соединения: все детали проверены на работу под давлением 100 бар. Шланг подсоединен.	
	Металлические детали из нержавеющей стали.	
	Соединительный шланг: соединяет шкаф и распылительную систему	
	Распределительная коробка: установлена и правильно подсоединена (если есть)	
	Каркас распылительной системы установлен в воздуховоде/системе кондиционирования и закреплен как минимум с двух противоположных сторон.	
	Каплесборник размещается под всей секцией увлажнения	
	Каплеотделитель установлен в конце секции увлажнения	

ДАТА: _____

ПОДПИСЬ: _____

5. ПРОФИЛАКТИЧЕСКОЕ ОБСЛУЖИВАНИЕ РАСПЫЛИТЕЛЬНОЙ СИСТЕМЫ

В соответствии с государственными стандартами по техобслуживанию (ASHRAE 12-2000, VDI 6022 и др.).

Техническое обслуживание проводится с целью обеспечения нормальной работоспособности системы, включая:

- выявление утечек воды;
- выявление засорившихся форсунок;
- выявление заклинивших клапанов.

Система при этом переводится на ручное управление; см. следующий параграф.

Подробности ручного пуска см. в параграфе "подменю 4. manual procedures" в руководстве "Насосный агрегат".

5.1 Меню обслуживания

Важно: приведенные здесь операции выполняются только квалифицированным персоналом.

В главном меню нажмите:

- кнопку PRG, чтобы открыть главное меню;
- кнопку ВНИЗ, чтобы выбрать меню обслуживания;
- кнопку ВВОД, чтобы перейти на поле ввода пароля;
- кнопки ВВЕРХ/ВНИЗ, чтобы ввести пароль "77"
- кнопку ВВОД, чтобы открыть выбранное меню;
- кнопку ВВЕРХ/ВНИЗ, чтобы выбрать подменю;
- кнопку ВВОД, чтобы выбрать параметр;
- кнопку ВВЕРХ/ВНИЗ, чтобы изменить значение параметра;
- кнопку ВВОД, чтобы подтвердить введенное значение параметра и перейти к следующему;
- кнопку ESC, чтобы вернуться в предыдущее меню.

Окна меню обслуживания:

Display
1. Reset conf
2. System info
3. Instant readings
4. Manual procedure
5. System status info
6. Hour counter
7. Alarm log

Подменю 4. Manual procedure

Используйте для ручной настройки поочередно всех выходов увлажнителя humiFog. Показанные на дисплее параметры соответствуют этикеткам клемм увлажнителя humiFog. Кроме этого, можно настроить производительность зоны или всей системы.

Дисплей	Описание	Диапа-зон	Ед. изм.
Manual procedure	Заголовок		
System prod request	Заданная производительность системы, например, если выбрано 30%, максимальная производительность всех зон будет 30%.	0 до 100	%
Zone prod request	Заданная производительность зоны, например, если выбрано 30%, максимальная производительность зоны будет 30%.	0 до 100	%
Manual control all I/O	Ручная настройка всех входов и выходов увлажнителя humiFog		

Табл. 5.a

5.2 Профилактическое обслуживание принадлежностей

Каплесборник

- **обязательно** устанавливается таким образом, чтобы охватывал всю поверхность секции увлажнения. Каплесборник должен располагаться под нисходящим углом, чтобы вода могла свободно стекать и не застаивалась. По мере необходимости удаляйте минеральные отложения из каплесборника.
- Каплесборник должен обеспечивать оперативный слив всей воды, не абсорбированной воздухом;
- Для обеспечения хорошего слива угол наклона должен быть 1°.

Каплеотделитель

- **Обязательно** устанавливается в правильном положении, чтобы охватывал всю поверхность секции;
- Проверьте, что каплеотделитель чистый. Если внутри видно много отложений солей, замените его. Проверьте, что перепад давления на каплеотделителе не слишком высокий. Если перепад давления значительно превышает значение, измеренное во время установки каплеотделителя, его следует заменить;
- Для обеспечения хорошего слива угол наклона должен быть 1°.

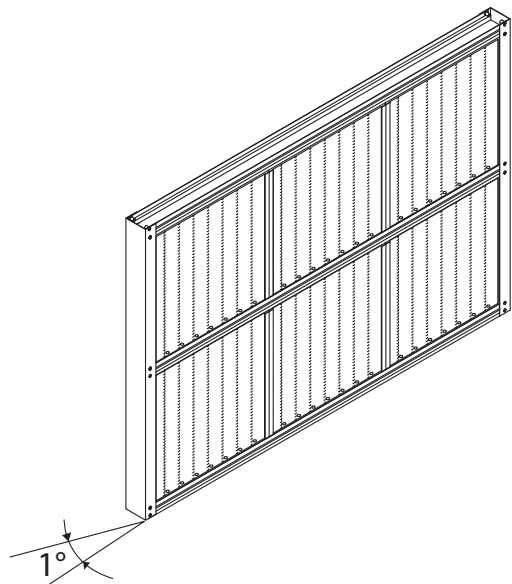


Рис. 5.b

6. РАБОТЫ, МАТЕРИАЛЫ, ИНСТРУМЕНТЫ И ДАННЫЕ, НЕОБХОДИМЫЕ ДЛЯ УСТАНОВКИ РАСПЫЛИТЕЛЬНОЙ СИСТЕМЫ ДЛЯ ПОМЕЩЕНИЙ

Порядок установки см. ниже (время работы приблизительное)

Раздел (рук-во на насосный агрегат)	Работа	Приблизительное время	Примечания
4	Сборка распылительной системы	---	В зависимости от размера
12	Прокладка труб шкафа		
13	Размещение шкафа	1 час	
13	Электрический монтаж шкафа		
19	Настройка конфигурации контроллера		Если процедура входа в меню и настройки параметров знака, переходите к разделу 10
16	Проверка и ввод системы в эксплуатацию	1 час	Подсоедините распылительную систему для воздуховодов или помещений и проверьте герметичность и работоспособность

Табл. 6.a

6.1 Материалы и инструменты для установки в помещении

- Жидкий герметик Teflon для герметизации мест соединения водопроводной арматуры (не более 10 МПа, 100 бар, 1450 PSI) при использовании деминерализованной воды. Примечание: требования к деминерализованной воде см. в таблице 9.1.1 в разделе "Технические характеристики";
- Один внешний кран магистрали деминерализованной воды, подведенной к впускному патрубку шкафа (рекомендуется). Примечание: подсоединение к впускному патрубку шкафа предусматривает крепление патрубка к впускному патрубку регулятора давления (размеры патрубков см. в таблице 11.c и 11.d в руководстве "Насосный агрегат");
- Опоры для потолочного или настенного крепления системы коллекторов и труб, т.е. хомуты, заклепки и т.д.

6.2 Сборка распылительной системы в помещении

Данные для определения комплектующих

Основные правила пропускной способности по ответвлениям:

1. сумма пропускных способностей распылительных коллекторов должна быть $\geq 50\%$ пропускной способности насоса;
2. пропускная способность каждого ответвления, которое всегда открыто (т.е. не перекрыто нормально закрытым электромагнитным клапаном), должна быть $\geq 25\%$ пропускной способности насоса;
3. пропускная способность любого сливного электромагнитного клапана не может превышать 300 л/ч ($\Delta P = 4$ бар).

Проектировщик должен предоставить схематический чертеж системы увлажнения внутри увлажняемого помещения, а также указать расположения и углы наклона форсунок, и направление распыления. Если эти данные отсутствуют, чертеж составляется перед установкой с учетом типа помещения и находящегося внутри него оборудования: светильники, колонны и другие конструкции, которые необходимо учитывать при составлении схемы расположения форсунок.

Свободное минимальное расстояние перед форсункой должно быть примерно 2,5 м. Расположение форсунок в значительной степени

зависит от наличия преград, которые могут находиться на траектории распыления воды. Можно руководствоваться Рис. 7.a (типичная схема расположения форсунок). На этих чертежах должен присутствовать перечень и количество компонентов с понятными обозначениями и названиями. По мере необходимости также указывается шифр компонентов, установочные допуски или люфты, названия зон и необходимые комментарии по расположению форсунок.

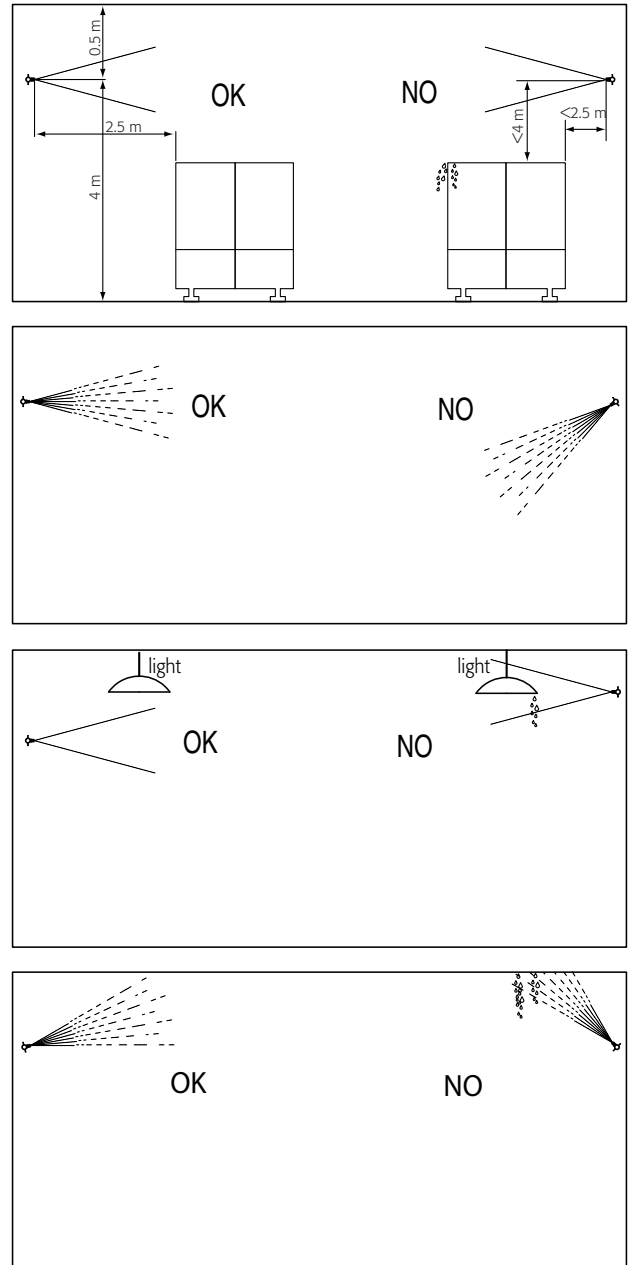


Рис. 6.a

Для установки потребуется:

- расположение креплений: на стенах, потолках и других конструкциях, необходимых для монтажа распылительной системы в помещении. Высота над любой преградой должна быть не менее 4.0 м*, а расстояние до потолка не менее 0.5 м;
- водопроводные соединения с насосом и компонентами системы (см. таблицы 11.c, 11.d и 11.j в руководстве "Насосный агрегат");
- электрический монтаж насоса и компонентов системы (см. таблицы 11.f, 11.g и 11.j в руководстве "Насосный агрегат");
- стандартные трубопроводные инструменты для обрезки и стыковка труб из нержавеющей стали.

Установщик должен иметь все необходимые инструменты и навыки, которые потребуются для трубопроводных работ, электрического монтажа и установки распылительной системы.

*: среднее значение для заданной влажности 60% при 20 °C; если заданная влажность выше, высота над полом должна быть больше.

Контур распыления

Контур распыления состоит из набора коллекторов, форсунок, электромагнитных клапанов, компрессионной арматуры и соединительных труб/шлангов. Все форсунки каждого контура распыления включаются/выключаются одновременно.

Контур распыления без запорных клапанов

Это контур без запорного электромагнитного клапана, где форсунки включаются (начинают распыление) после запуска насоса и выключаются (прекращают распыление), когда насос выключается.

Контур такого типа применяется:

- в простых системах с одним контуром распыления;
- в качестве первого открытого контура распыления в системах с несколькими контурами распыления.

Примечание: в конце такого контура всегда установлен сливной электромагнитный клапан, который обеспечивает автоматический слив воды/промывание линии.

Контур распыления с запорными клапанами

Это контур распыления с запорными клапанами, где форсунки включаются (начинают распыление) после открытия запорного электромагнитного клапана и выключаются (прекращают распыление), когда клапан закрывается.

Контур такого типа применяется в системах с несколькими контурами распыления.

Примечание: в конце такого контура всегда установлен сливной электромагнитный клапан, который обеспечивает автоматический слив воды/промывание линии.

Компоненты контура распыления

В распылительной системе могут использоваться следующие компоненты:

- Коллекторы из нержавеющей стали диаметром 16 мм (1/2") с

4 резьбовыми отверстиями для форсунок, идущими по одной стороне, и муфтой FG1/4" для присоединения к следующему коллектору, магистрали слива или запорного электромагнитного клапана. Длина коллекторов составляет 2,5 м. Коллекторы имеют небольшое количество фитингов и легко устанавливаются. Можно устанавливать дополнительные коллекторы, подсоединяя их к высоконапорным соединениям (поставляются как аксессуары);

- Коллекторы из нержавеющей стали диаметром 16 мм (1/2") с 7 резьбовыми отверстиями для форсунок (4 слева + 3 справа) и муфтой FG1/4" для присоединения к следующему коллектору, магистрали слива или запорного электромагнитного клапана. Длина коллекторов составляет 2,5 м. Коллекторы имеют небольшое количество фитингов и легко устанавливаются. Можно устанавливать дополнительные коллекторы, подсоединяя их к высоконапорным соединениям (поставляются как аксессуары);
- Комплект регулировочного нормально закрытого электромагнитного клапана из нержавеющей стали 24 В 50 Гц с одним впускным отверстием спереди F G1/8" и 2 выпускными отверстиями сбоку, с фитингами F G1/8". Номинальная пропускная способность составляет 90 л/ч при перепаде давления 1 бар. В комплект входит: электромагнитные клапаны, фитинги из нержавеющей стали для непосредственного присоединения к коллекторам и электрического подключения к DIN-разъемам;
- Комплект нормально открытого сливного электромагнитного клапана из латуны для коллекторов 24 В 50 Гц с фитингами F G1/4". Номинальная пропускная способность составляет 150 л/ч при перепаде давления 1 бар. В комплект входит: электромагнитные клапаны, фитинги из нержавеющей стали для непосредственного присоединения к коллекторам, коленчатый сливной патрубок для труб Rilsan 8x6 и DIN-разъем для электрического подключения;
- Комплект нормально открытого сливного электромагнитного клапана из нержавеющей стали для коллекторов (для очень агрессивной воды) 24 В 50 Гц с фитингами F G1/4". Номинальная пропускная способность составляет 90 л/ч при перепаде давления 1 бар. В комплект входит: электромагнитные клапаны, фитинги из нержавеющей стали для непосредственного присоединения к коллекторам, коленчатый сливной патрубок для труб Rilsan 8x6 и DIN-разъем для электрического подключения;
- Различная компрессионная арматура из нержавеющей стали для трубок диаметром 10;
- Форсунки: для распределения распыленной воды;
- Пробки 1/8"NPT: если кол-во используемых форсунок меньше кол-ва отверстий в коллекторах;
- Муфта G 1/4": для непосредственного соединения двух коллекторов;
- Комплект для трубных соединений диаметром 10 мм: available in секции длиной 3 м, комплекты из 1, 3, 4 и 6 трубок (эти удлинители используются, когда нельзя установить форсунки).

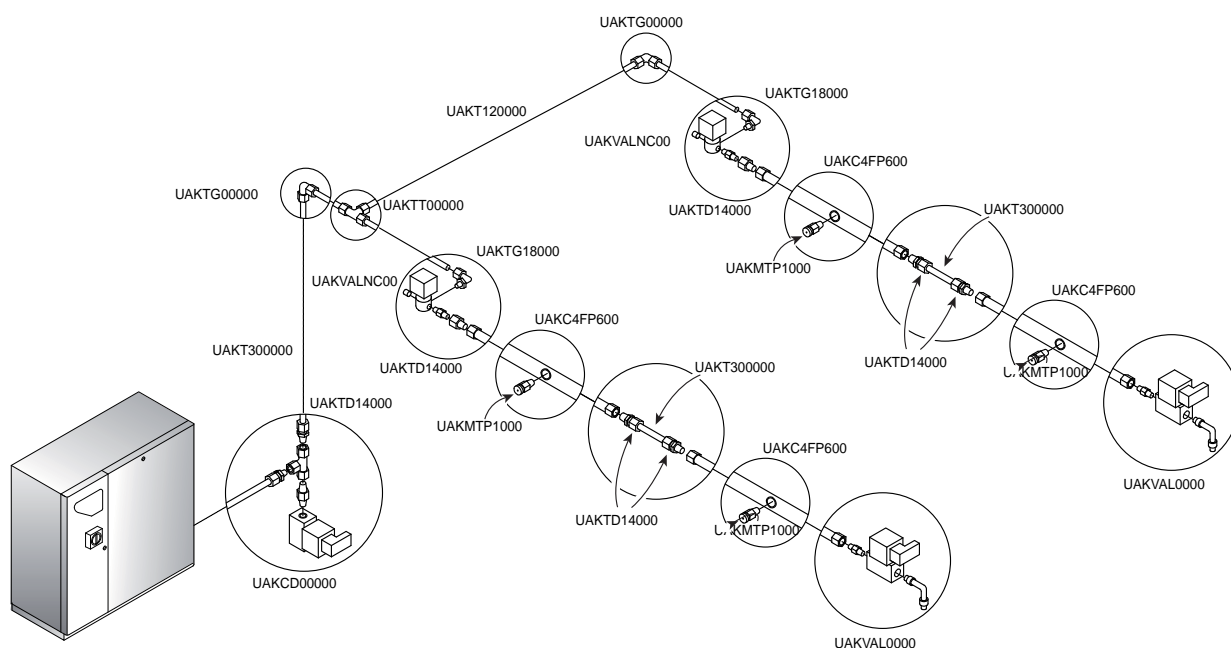


Рис. 6.b

Установка распылительной системы

Трубы водоснабжения системы должны быть чистыми, внутри не должно быть загрязнений.

Водораспределительные трубы прокладываются горизонтально вдоль стен, по колоннам или подвешиваются под потолком.

Избегайте прокладывать трубы над оборудованием и в местах, где доступ к ним затруднен.

Используйте оптимальный метод прокладки труб водоснабжения до системы; трубы можно подвешивать при помощи резьбовых стержней, при этом необходимо обеспечить их надежное крепление.

Воздух, попавший внутрь коллекторов, может привести к медленному нагнетанию давления в системе при включении насоса и вода начнет капать из форсунок. Поэтому, необходимо использовать сливные электромагнитные клапаны, представленные в различных комплектах.

В трубах, идущих к форсункам, где используются компрессионные фитинги, все фитинги и сами трубы должны быть изготовлены из одного материала (нельзя использовать латунные фитинги на трубах из нержавеющей стали, потому что герметичность будет плохой). При подвешивании труб необходимо соблюдать все местные требования. При прокладывании труб расстояние между соседними опорами не должно превышать 1,5 м; используйте фитинги подходящего диаметра и проверьте, что они препятствуют изгибу.

Примечание: перед сборкой распылительной системы необходимо удалить все заусеницы с труб и шлангов, а также проверить, что они чистые; при необходимости удалите всю грязь сжатым воздухом.

В комплект входят стандартные компрессионные фитинги для труб диаметром 10 мм с толщиной стенок 11 мм, которые специально рассчитаны на работу под высоким давлением и предназначены для соединения коллекторов на месте установки системы (всегда используйте фитинги с одинаковыми характеристиками).

Правильный порядок установки штатных фитингов следующий:

1. полностью вставьте трубку в фитинг, полностью затяните крепежную гайку. Не перетяните гайку;
2. сделайте отметку на гайке;
3. закрепите тело фитинга гаечным ключом, затем подтяните гайку на 1/4 оборота.

Примечание: чтобы снять фитинг, просто ослабьте гайку на 1/4 оборота. При сборке 10 мм труб затяните фитинг с достаточным усилием, потому что герметичность таких соединений очень важна.

На двух рисунках сбоку показаны примеры распылительных систем в помещении.

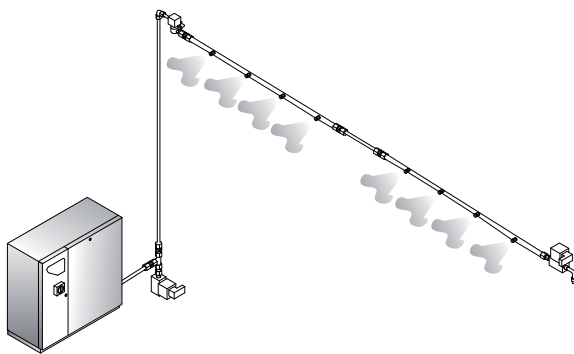


Рис. 6.с

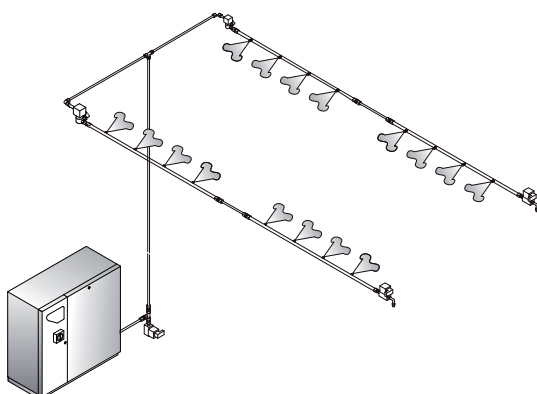


Рис. 6.д

Подключение распылительной системы к шкафу

Важно

- номинальное рабочее давление соединения должно быть не менее 100 бар (10 МПа, 1450 PSI);
- длина шланга должна быть не менее 1 м.

1 Комплект шланга CAREL

- при использовании комплекта шланга CAREL, заделайте все фитинги и резьбовые соединения жидким герметиком Teflon
- не наносите герметик Teflon на другие виды соединений и соединения с использованием уплотнительных колец;
- порядок крепления компрессионных фитингов см. в разделе 6.2.6
- список шлангов и труб см. в руководстве на запчасти.

Электрическое подключение электромагнитных клапанов

На электрическом щитке предусмотрены контакты для подключения электромагнитных клапанов каждого контура распыления с запорными клапанами распылительной системы.

- **Контакт NC1:** Подключите нормально закрытый регулировочный электромагнитный клапан первого контура распыления к этому контакту;
- **Контакт NC2:** Подключите нормально закрытый регулировочный электромагнитный клапан второго контура распыления к этому контакту;
- **Контакт NC3:** Подключите нормально закрытый регулировочный электромагнитный клапан третьего контура распыления к этому контакту;
- **Контакт NC4:** Подключите нормально закрытый регулировочный электромагнитный клапан четвертого контура распыления к этому контакту;
- **Контакт NC5:** Подключите нормально закрытый регулировочный электромагнитный клапан пятого контура распыления к этому контакту;
- **Контакт NC6:** Подключите нормально закрытый регулировочный электромагнитный клапан шестого контура распыления к этому контакту;
- **Контакт NO1:** Подключите нормально открытый сливной электромагнитный клапан первого контура распыления к этому контакту;
- **Контакт NO2:** Подключите нормально открытый сливной электромагнитный клапан второго контура распыления к этому контакту;
- **Контакт NO3:** Подключите нормально открытый сливной электромагнитный клапан третьего контура распыления к этому контакту;
- **Контакт NO4:** Подключите нормально открытый сливной электромагнитный клапан четвертого контура распыления к этому контакту;
- **Контакт NO5:** Подключите нормально открытый сливной электромагнитный клапан пятого контура распыления к этому контакту;
- **Контакт NO6:** Подключите нормально открытый сливной электромагнитный клапан шестого контура распыления к этому контакту;
- **Контакт NOL:** Подключите сливной электромагнитный клапан водопровода между насосным агрегатом и распылительной системой;
- **G0B:** Подключите нейтраль всех электромагнитных клапанов.

См. раздел 3.5 "Подключение электромагнитных клапанов" в руководстве "Насосный агрегат".

CAREL

CAREL INDUSTRIES - Headquarters
Via dell'Industria, 11 - 35020 Brugine - Padova (Italy)
Tel. (+39) 049.9716611 - Fax (+39) 049.9716600
e-mail: carel@carel.com - www.carel.com

Agenzia / Agency: