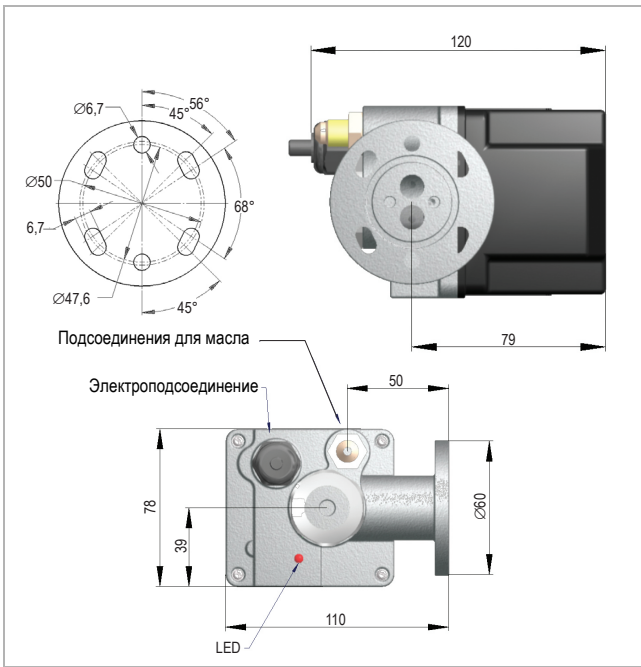


INT280® Регулятор уровня масла

INT280®



INT280 в двух монтажных положениях



Размеры в мм

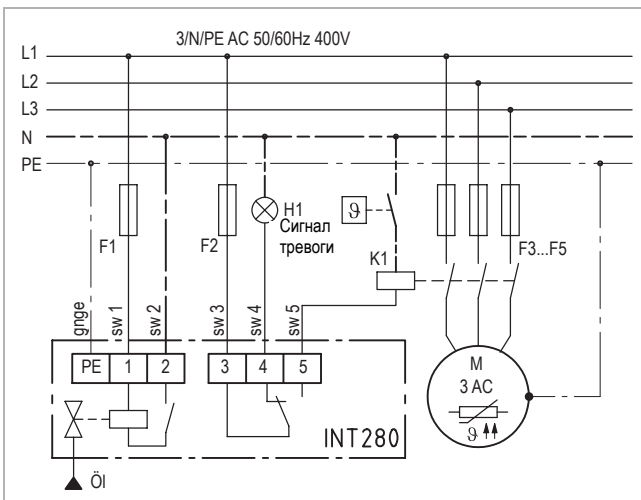


Схема подсоединений (предложение)

Применение

INT280 контролирует и регулирует уровень масла в холодильном компрессоре. Встречающаяся проблема неблагоприятного распределения масла в многомашинных комплексах устраняется активным запитыванием масла из его общего резервуара. Регулятор уровня масла выводит уровень масла на половину высоты смотрового стекла.

Описание работы

Когда оптический блок контроля опознает низкий уровень масла, электроника с некоторой задержкой подает командные сигналы на встроенный электромагнитный клапан подачи масла. Электромагнитный клапан осуществляет циклическое впрыскивание масла в картер компрессора. Если спустя заданное время уровень масла все еще слишком низкий, INT280 генерирует сигнал тревоги и активирует аварийный выход. При аварийном состоянии из-за недостатка масла электроника INT280 продолжает задействование электромагнитного клапана на впрыск масла в картер. Аварийное состояние автоматически снимается, как только уровень масла поднимется до середины смотрового стекла.

Светодиод индикации состояния

Уровень ОК	Постоянно горит зеленый цвет
Заполнение	Зеленый мигает
Уровень масла слишком низкий	Постоянно горит красный цвет
Внутренний сбой	Красный мигает

Указание по монтажу

Пользователь должен обеспечить необходимую плотность на фланце. Электроподсоединения выполняют согласно электросхеме.

⚠ Электроподсоединения вправе выполнять только специалист-электрик. Подлежат соблюдению действующие европейские и национальные нормы по подсоединению электрооборудования, а также по холодильным установкам.

Технические данные

Напряжение питающей сети	Перем. ток 24 В 50/60 Гц ±10%, 15 ВА перем. ток 115 В 50/60 Гц ±10%, 15 ВА перем. ток 230 В 50/60 Гц ±10%, 15 ВА
Допустимая окружающая температура	-30...+60°C
Температура рабочего тела	-30...+100°C
Рабочее давление	-1...46 бар
Перепад давления	1...25 бар (на клапане)
Релейный выход	Перем. ток 240 В, 2,5 А, С300 >24 В перем./пост. ток >20 мА
Механический срок службы	ок. 1 млн. ⁶ циклов коммутаций
Подсоединительный кабель	6xAWG18 (0,75 мм ²), длина 1 м
Класс защиты согл. EN 60529	IP65
Материал корпуса	Алюминий РА66/РА6, армиров. стекловолокном
Фланцевое подсоединение	Фланец на 3 или 4 отверстия
Подсоединение масла	7/16"-20 UNF
Разрешенные масла	Стандартные минеральные масла и масла на основе сложных эфиров без добавок
Допустимые хладагенты	Все не вызывающие коррозию негорючие стандартные хладагенты
Габаритные размеры	Смотри размерный чертеж
Вес	Ок. 950 г
Нормы для проверок	EN 61000-6-2 EN 61000-6-3 EN 61010-1
Допуск	UL File Nr. N.N.

Данные для заказа

Перем. ток 24 В	31 S 381
Перем. ток 115 В	41 S 381
Перем. ток 230 В	52 S 381

Сохраняется право вносить технические изменения